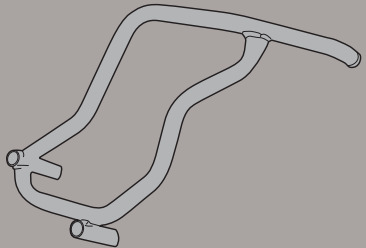

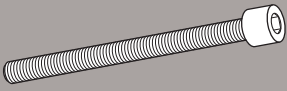
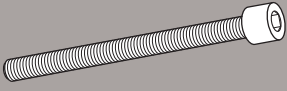




TN1110 - KN1110

PARAMOTORE SPECIFICO - SPECIFIC ENGINE GUARD - PARE-CARTER SPECIFIQUE SPEZIFISCHER STURZBÜGEL - DEFENSA DE MOTOR ESPECÍFICA

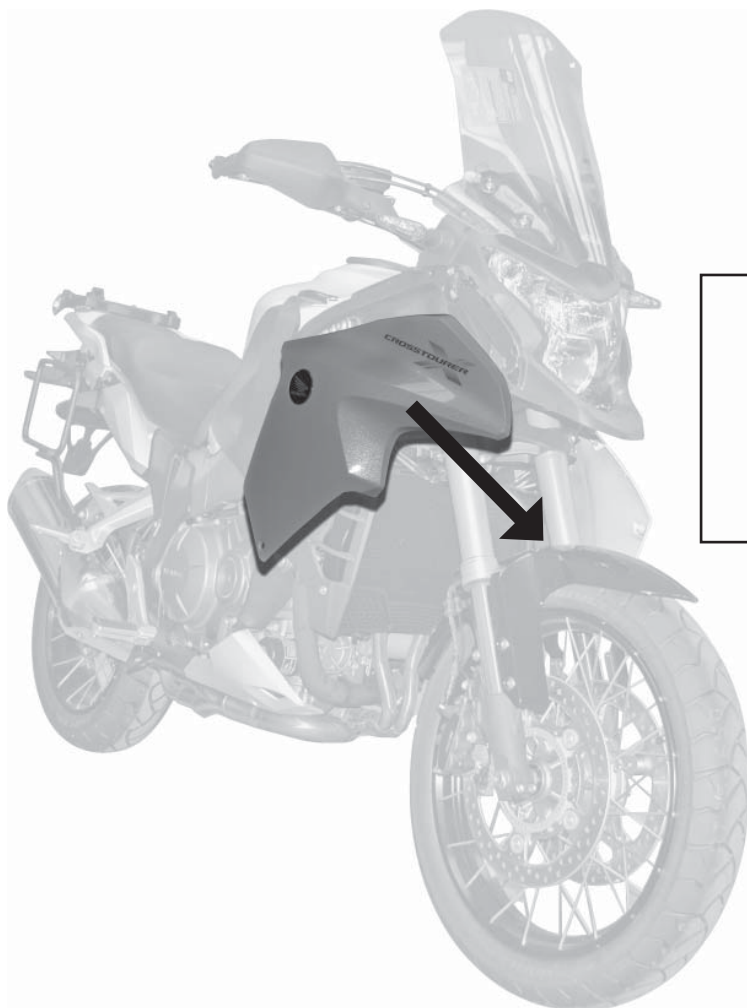
HONDA CROSSTOURER 1200cc (2012)

N°	Descrizione	Caratteristiche	Codice	Quantità	
1	Paramotore - Engine Guard Pare-carter - Sturzbuegel Defensa De Moto	-	-	2 (Dx,Sx)	
2	Supporto - Support Support - Halter Soporte			1	
3	Supporto - Support Support - Halter Soporte	GL2103		2	
4	Supporto - Support Support - Halter Soporte	TCEI M12x100 passo 1.25		1	
5	Vite - Screw Vis - Schraube Tornillo	TCEI M12x70 passo 1.25		2	
6	Vite - Screw Vis - Schraube Tornillo	TCEI M12x90 passo 1.25		1	
7	Vite - Screw Vis - Schraube Tornillo	TEF M8x20		2	
8	Tappo - Cap Fiche - Stecker Enchufe	Z2160		4	
9	Componenti originali - Original parts Parties originales - Original bauteile Componentes originales	-	-	-	

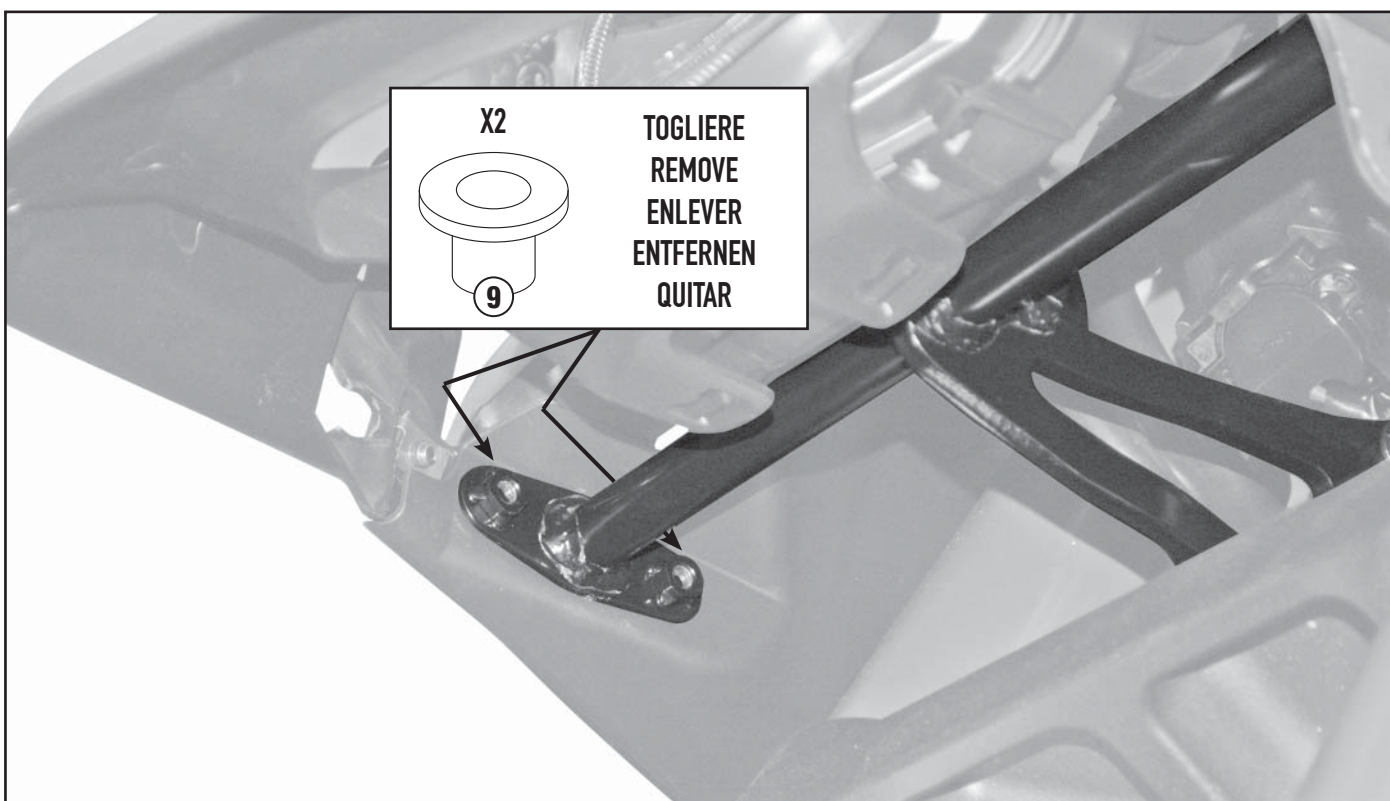
TN1110 - KN1110

PARAMOTORE SPECIFICO - SPECIFIC ENGINE GUARD - PARE-CARTER SPECIFIQUE SPEZIFISCHER STURZBÜGEL - DEFENSA DE MOTOR ESPECÍFICA

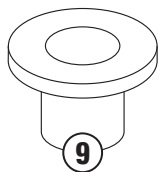
HONDA CROSSTOURER 1200cc (2012)



TOGLIERE
REMOVE
ENLEVER
ENTFERNEN
QUITAR



X2

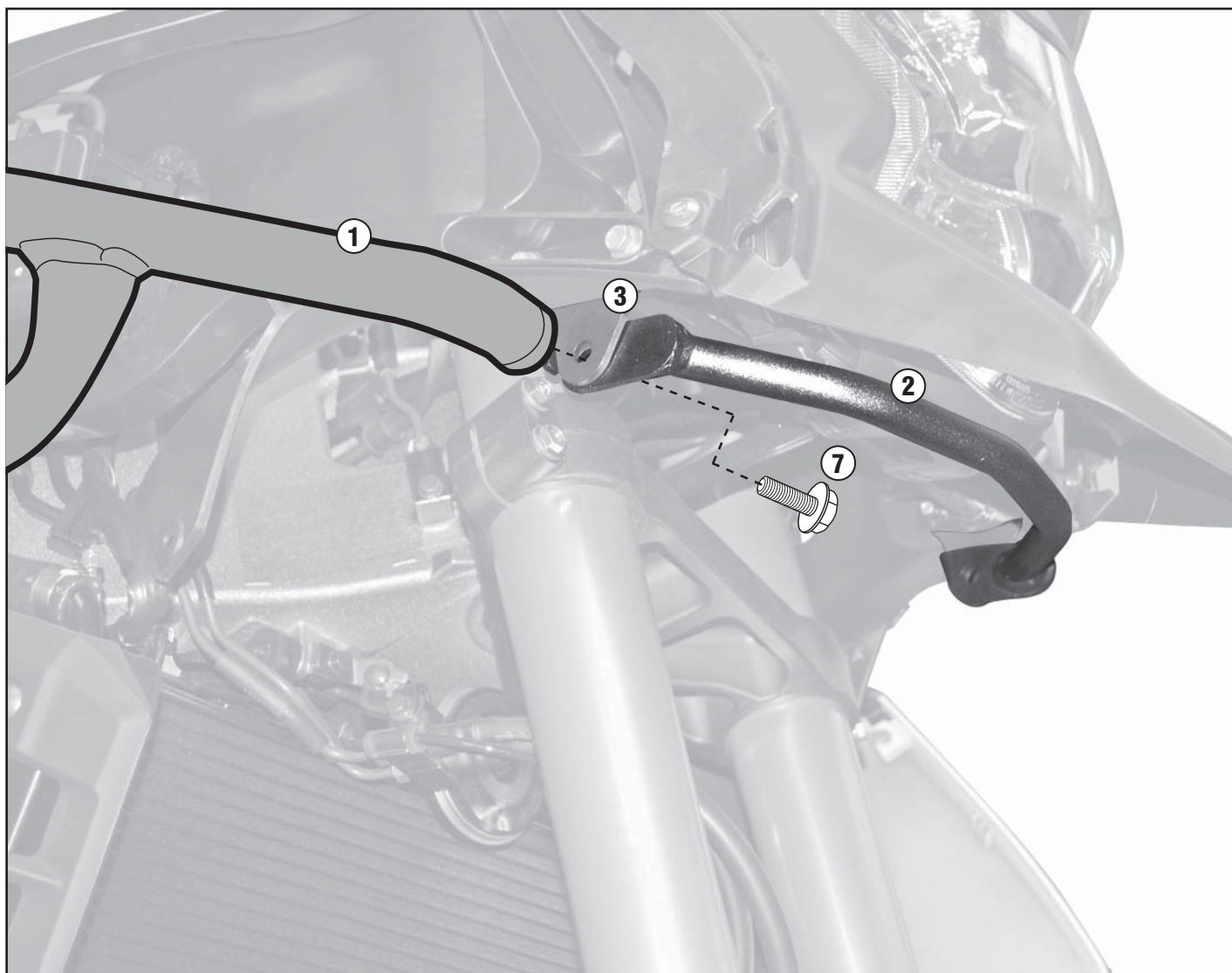
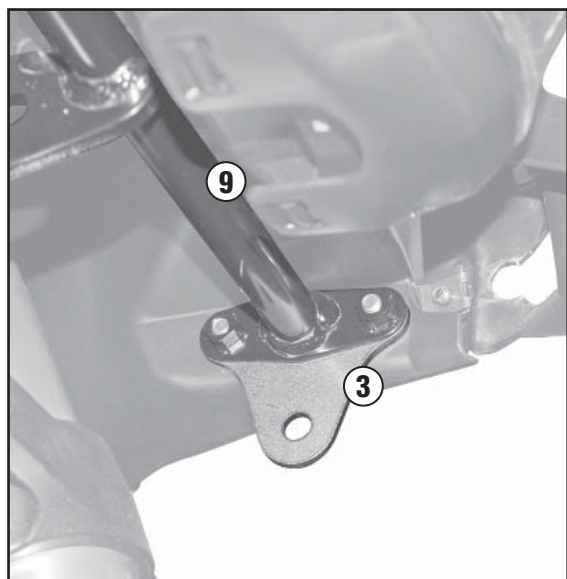
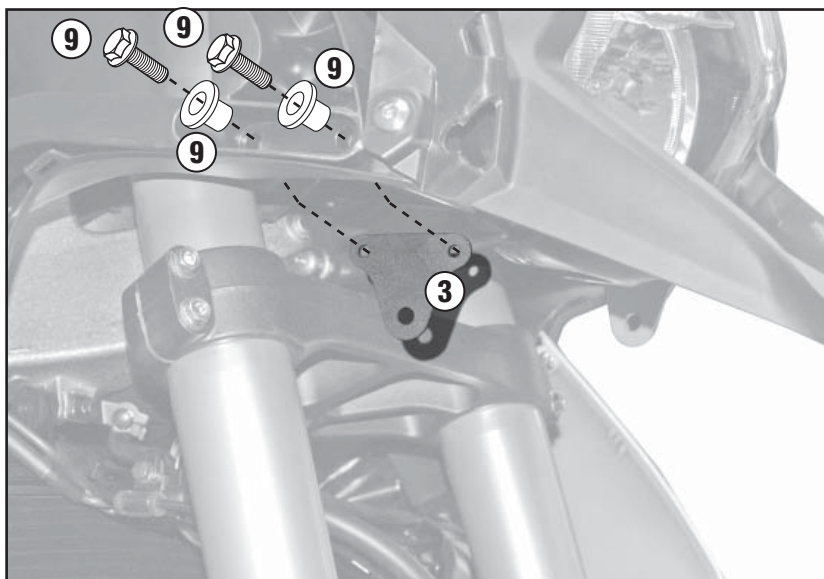


TOGLIERE
REMOVE
ENLEVER
ENTFERNEN
QUITAR

TN1110 - KN1110

PARAMOTORE SPECIFICO - SPECIFIC ENGINE GUARD - PARE-CARTER SPECIFIQUE SPEZIFISCHER STURZBÜGEL - DEFENSA DE MOTOR ESPECÍFICA

HONDA CROSSTOURER 1200cc (2012)



TN1110 - KN1110

PARAMOTORE SPECIFICO - SPECIFIC ENGINE GUARD - PARE-CARTER SPECIFIQUE SPEZIFISCHER STURZBÜGEL - DEFENSA DE MOTOR ESPECÍFICA

HONDA CROSSTOURER 1200cc (2012)

