

DUCATI Diavel 1260 / S
(2019-)

Art.Nr./Item-no.:

5067578 00 01 schwarz/black

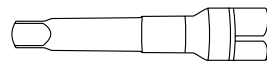
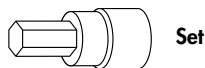
Inhalt

- 1x 700012727 Tankring
- 1x 506000 Montageset Lock-it
- 2x Magnetdome
- 2x Abdeckung Magnetdome
- 1x 700012728 Schraubensatz:
 - 4x Linsenschraube M5x40
 - 4x Distanz Ø8,4 x Ø5,3 x 7,5 mm
 - 1x Gummipuffer
 - 1x Klebepad

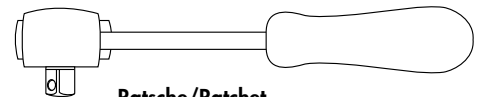
Content

- 1x 700012727 Tank ring
- 1x 506000 Mounting set Lock-it
- 2x Magnetic dome
- 2x Cover magnetic dome
- 1x 700012728 Screw kit:
 - 4x Filister head screw M5x40
 - 4x Spacer Ø8,4 x Ø5,3 x 7,5 mm
 - 1x Rubber buffer
 - 1x Adhesive pad

Benötigte Werkzeuge / Required tools



Verlängerung/extension

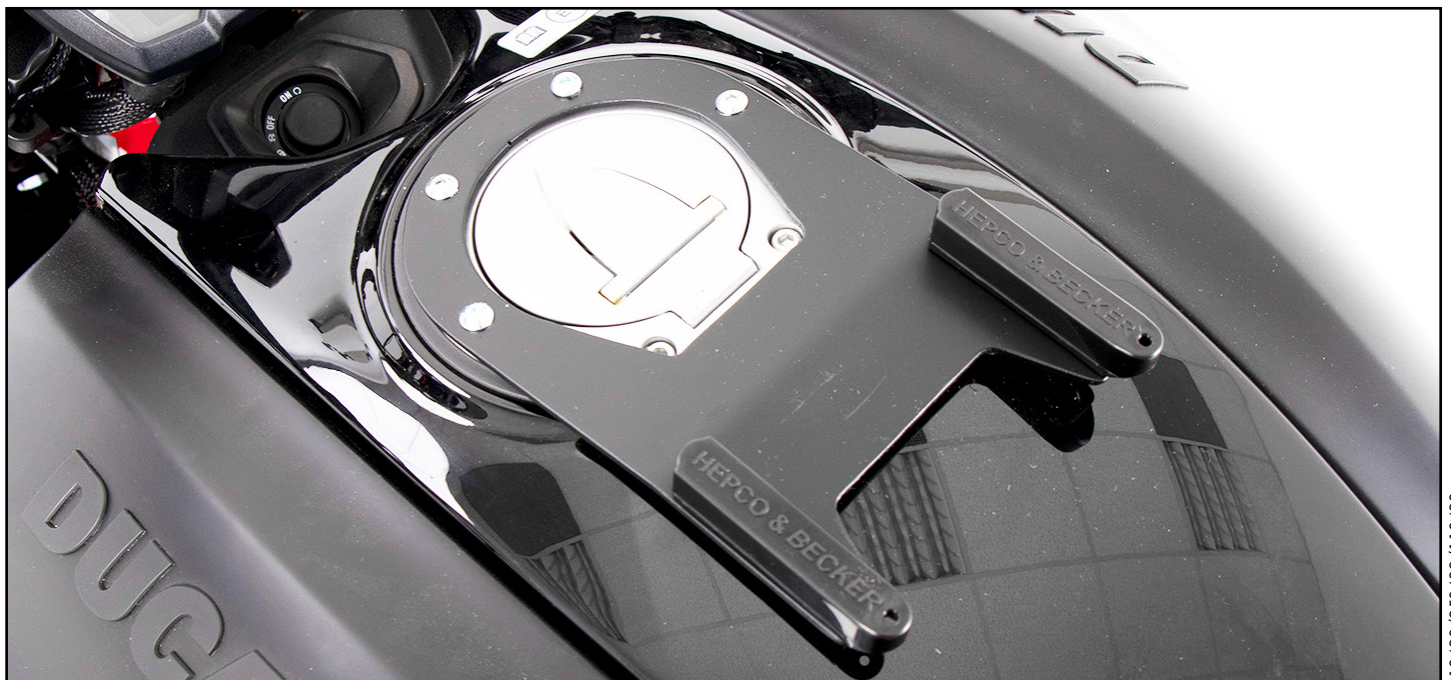


Ratsche/Ratchet

Wichtig / Important:

Wenn Sie sich nicht sicher sind, wie man eine bestimmte Arbeit ausführt, sollten Sie diese Ihrer Fachwerkstatt überlassen. Ziehen Sie alle zugänglichen Schrauben zuerst nur locker an. Nachdem alles montiert ist, werden die Schrauben dann auf das entsprechende Anzugsmoment festgezogen. Dadurch wird sichergestellt, dass das Produkt spannungsfrei angebaut ist. Anzugsmomente beachten! Nach der Montage alle Verschraubungen auf festen Sitz kontrollieren!

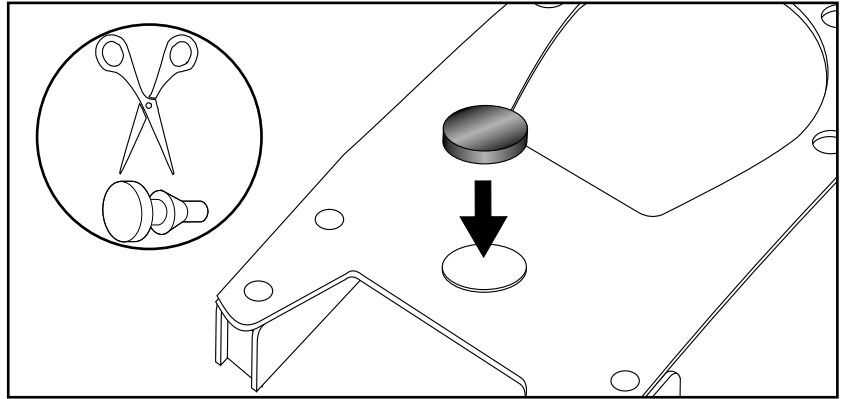
If you are not sure how to execute a determined action, you should ask your local distributor to do it. First, tighten all screws only loosely. After mounting all parts, the screws should be tightened to the torque specified. This guarantees, that the product is mounted without tension. Observe the tightening torques of the manufacturer! Control all screw connections after the assembling for tightness!



Vorbereitende Maßnahmen / Preparatory actions

Die 4 vorderen Schrauben am Tankstutzen entfernen, diese entfallen. Den Gummipuffer kürzen und mit dem Klebepad auf der Rückseite des Tankrings aufkleben.

Remove the 4 front screws on the tank nozzle, these are not necessary. Shorten the rubber buffer and stick it with the adhesive pad on the back of the tank ring.



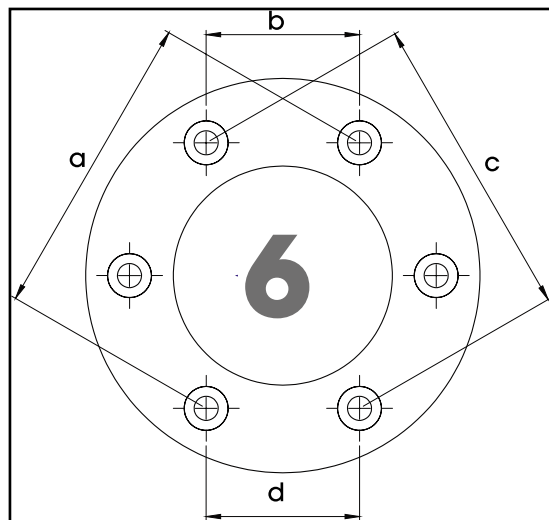
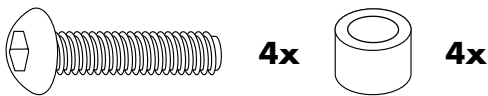
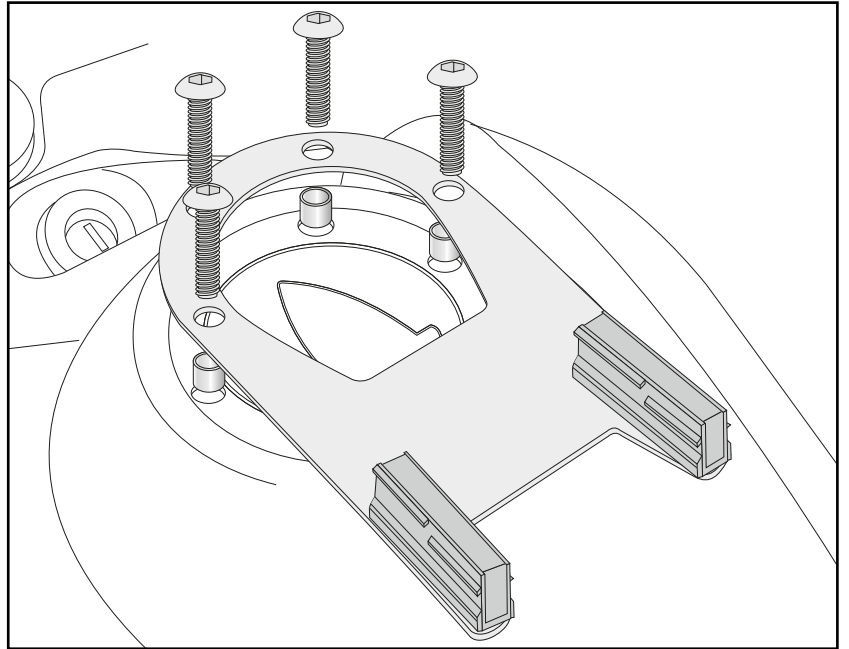
Montageanleitung / Installation Instruction

Montage des Tankrings:

Die Montage erfolgt mit den Linsenschrauben M5x40. Zwischen Tankring und Gewinde die Distanzen stellen.

Fastening of the tank ring:

Fix the tank ring with the filister head screws M5x40. Add the spacers between the tank ring and the threads.



DE TANKRING CHECK
GB MAßE / DIMENSIONS

∅	a	b	c	d
5	100	50,0	100	50,0



Achtung / Attention:

Nach der Montage alle Verschraubungen auf festen Sitz kontrollieren! Abgebaute Teile wieder montieren. Bitte beachten Sie unsere beigelegten Serviceinformationen.

Control all screw connections after the assembling for tightness! Reassemble the dismantled parts. Please notice our enclosed service information.

Weiteres Zubehör auf www.hepco-becker.de / More accessories see www.hepco-becker.de