

MOTOPLASTIC, S.A.

Molí de la sal, 1 - 08400 Granollers (Barcelona) SPAIN

Tel. 34 93 849 06 33 - Fax 34 93 849 09 88

info@motoplastic.com

www.puig.tv



Se sirven 2 unidades de adhesivo microporoso de 30x30x7, para colocar entre el carenado y los relojes de la moto, si ello fuera necesario.

Delivered 2 units of soft sticker 30x30x7, to insert between the screen and the bike panel, if it was necessary.

Diente zwei Stücke von Klebstoff 30x30x7, um die zwischen die Verkleidung und Uhren des Fahr-zeugs zu platzieren, falls notwendig.

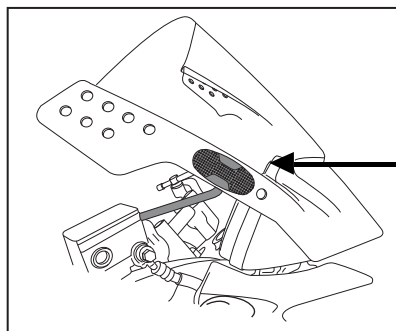
| ID. | DESCRIPCIÓN | DESCRIPTION | REF. | QTY. |
|-----|---------------------------------|------------------------------------|---------------------------|------|
| 1 | Pantalla | Windshield | 5881A/C/F/G/H/N/R/T/V/WM3 | 1 |
| 2 | Tuerca M5 DIN982 Inox | M5 DIN982 Inox nut | TUERCA-D982-746 | 4 |
| 3 | Tornillo phillips M5x13 | M5x13 phillips screw | TORNIP510---233 | 4 |
| 4 | Tornillo M5x20 DIN912 Inox | M5x20 DIN912 Inox screw | TORNI-AD912-464 | 4 |
| 5 | Semibrida rótula tuerca | Semi-clamp ball-joint nut | BRIROT01-I-PRI6 | 2 |
| 5 | Semibrida rótula tornillo | Semi-clamp ball-joint screw | BRIROT02-I-PRI6 | 2 |
| 6 | Semi-casquillo manillar Ø22mm | Medium-spacer Ø22mm | CAS29-22-0-PRI6 | 4 |
| 7 | Semi-casquillo manillar Ø26mm | Medium-spacer Ø26mm | CAS29-26-0-PRI6 | 4 |
| 8 | Tornillo M8x55 DIN912 Inox | M8x55 DIN912 Inox screw | TORNI-D912--631 | 2 |
| 9 | Tuerca autoblocante M8 DIN985 | M8 DIN985 locknut | TUEA-D985.8-M8- | 2 |
| 10 | Guía varilla | Rod guide | FIXVARLL-0-PRI6 | 2 |
| 11 | Brida anterior manillar | Front clamp handlebar | BRIDAANT-0-PRI6 | 2 |
| 11 | Brida posterior manillar | Rear clamp handlebar | BRIDAPOS-0-PRI6 | 2 |
| 12 | Varilla Dim. 4x20mm Inox | Rod Dim. 4x20mm Inox | VARILI4X20--576 | 2 |
| 13 | Conjunto rótula | Ball bearing set | CJROTEXC-0-P200 | 2 |
| 13 | Varilla con rótula Dim. 9x200mm | Rod with ball bearing Dim. 9x200mm | VARILF9X200-591 | 2 |
| 14 | Conjunto soporte | Support set | CONJU-S3PCC-003 | 2 |
| 15 | Tope exterior goma | Rubber outer stop | TOPEE-VPGT--8/4 | 2 |
| 16 | Tapón tornillo M8 DIN912 | M8 DIN912 screw cap | TAPA--CHC11450E | 2 |

CARENABRÍS MODELO -
WINDSHIELD MODEL - WINDSCHUTZSCHEIBE MODEL

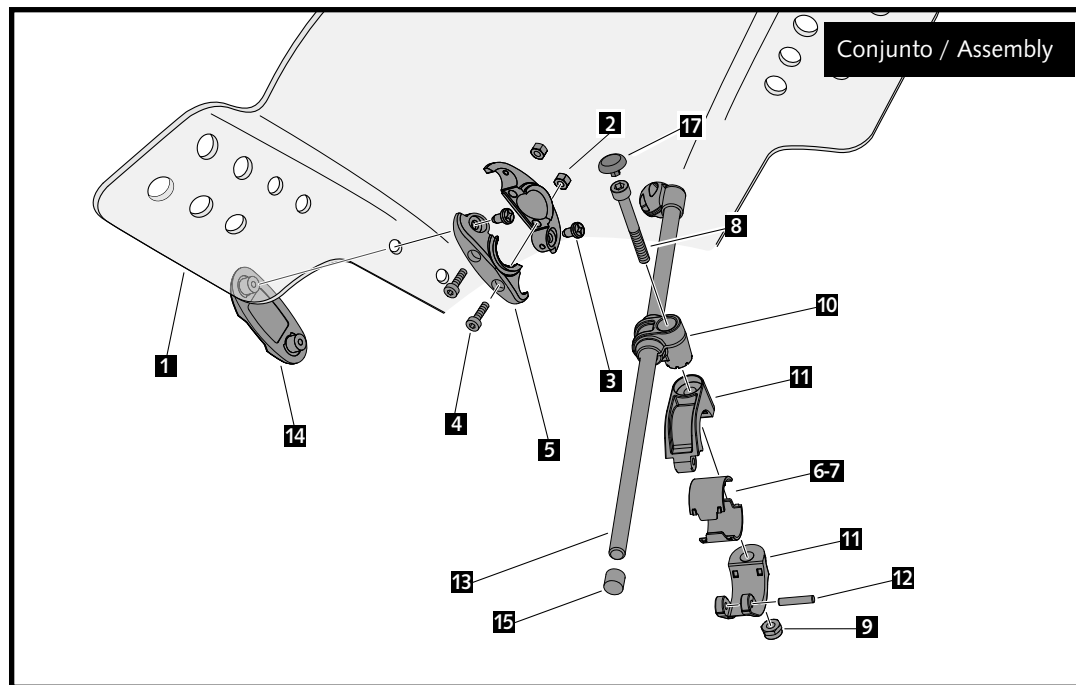
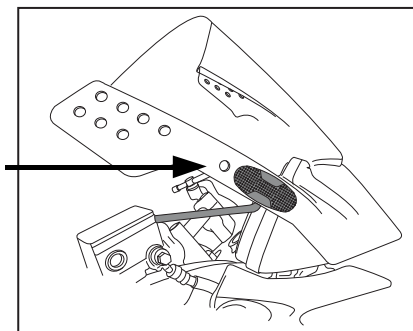
RAFALE UNIVERSAL

Ref.: 5881

(color negro/black colour)
(color ahumado/smoke colour)
(color ahumado oscuro/
dark smoke colour)
(color azul/blue colour)



2 posiciones de regulación
2 Position fixing





MOTOPLASTIC, S.A.

Molí de la sal, 1 - 08400 Granollers (Barcelona) SPAIN

Tel. 34 93 849 06 33 - Fax 34 93 849 09 88

info@motoplastic.com

www.puig.tv

En las revisiones del vehículo es conveniente efectuar también el mantenimiento de apriete de toda la tornillería del carenabris, especialmente los tornillos que fijan éste al vehículo.

Gracias por su atención.

It would be convenient to re-tight the windshield screws, specially the ones that are fixed to the motorcycle, whenever you maintain the vehicle.

Thanks for your attention.

In der Untersuchung des Fahrzeugs, überprüfen Sie die Schraubenverbindungen, besonders die Schrauben, die an dem Motorrad befestigt sind.

Danke für Ihre Aufmerksamkeit.



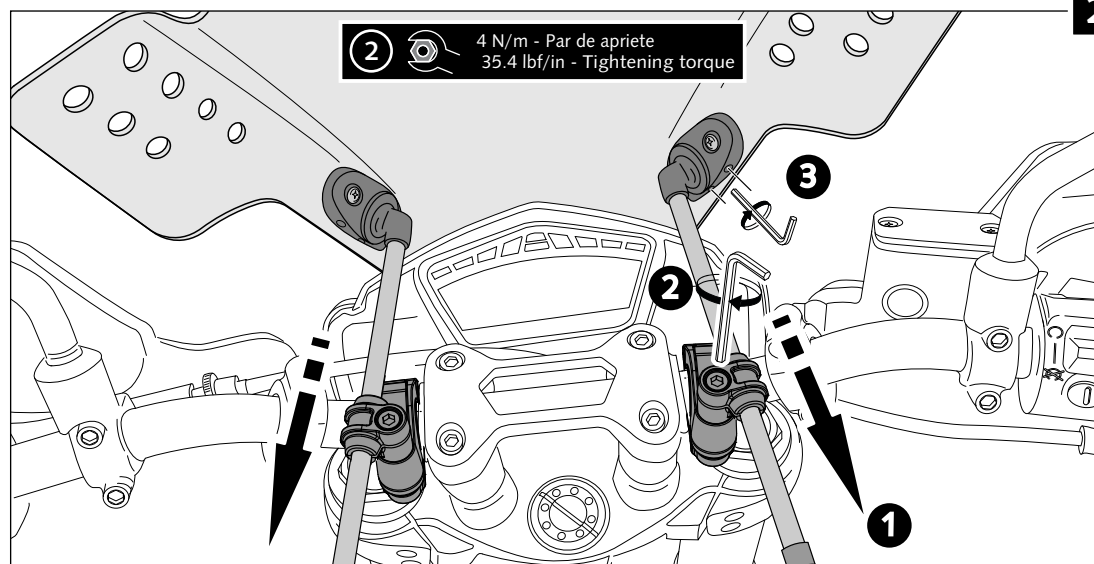
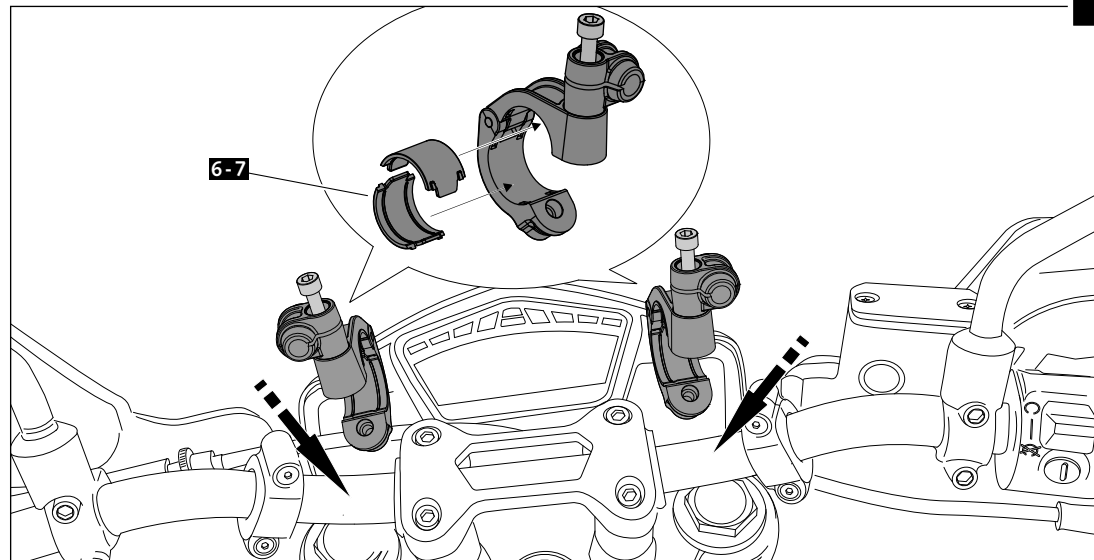
VIDEO DE MONTAJE /
MOUNTING VIDEO

CARENABRÍS MODELO -
WINDSHIELD MODEL - WINDSCHUTZSCHEIBE MODEL

RAFALE UNIVERSAL

Ref.: 5881

(color negro/black colour)
(color ahumado/smoke colour)
(color ahumado oscuro
/dark smoke colour)
(color azul/blue colour)



YAMAHA MT07 '14-'19 / MT09 '13-'16

M O U N T I N G I N S T R U C T I O N S

REF 10567

KIT FOR RAFALE / TREND / SHARK



1 Person



15 min



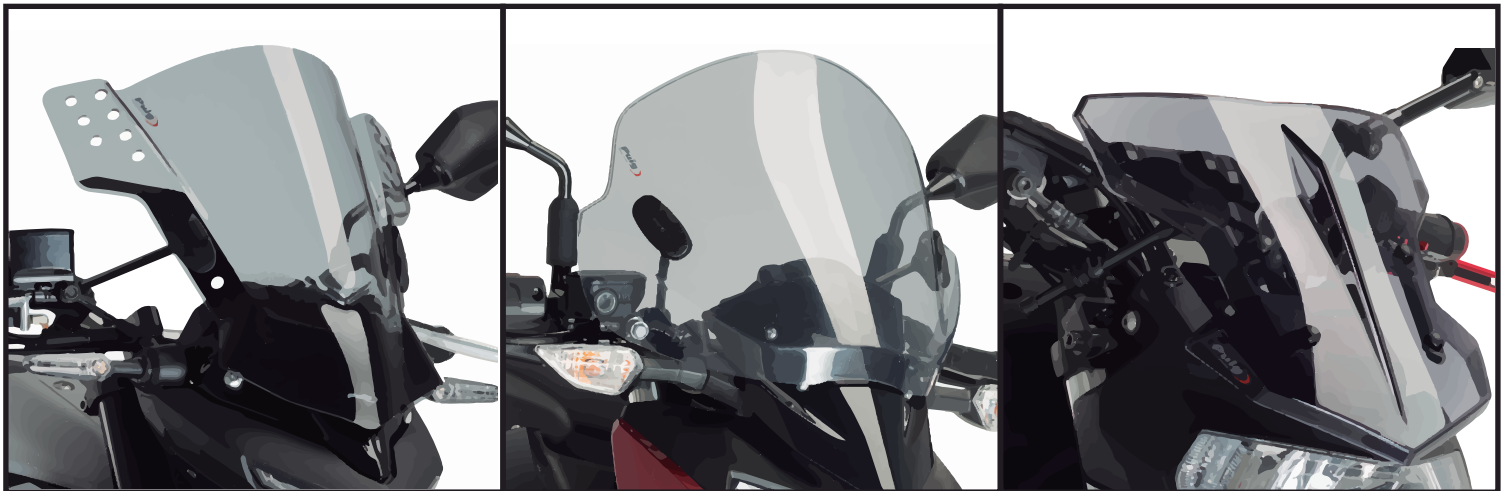
EASY

ALLEN

Nº 3
Nº 5
Nº 6



PHILLIPS
SCREWDRIVER



En las revisiones del vehículo es conveniente efectuar también el mantenimiento de apriete de toda la tornillería del carenabrís, especialmente los tornillos que fijan a éste al vehículo.
Gracias por su atención.



It would be convenient to re-tight the windshield screws, specially the ones that are fixed to the motorcycle, whenever you maintain the vehicle.
Thanks for your attention.

| ID | PIEZA/PART | DESCRIPCIÓN | DESCRIPTION | QTY | REF |
|----|------------|---------------------------|---------------------------|-----|-----------------|
| 1 | | Varilla Ø9x 115mm | Ø9x 115mm Bar | 2 | VARILF9X120-583 |
| 2 | | Tornillo M6x40 DIN912 | M6x40 DIN912 Allen screw | 2 | TORNIAD912-0058 |
| 3 | | Brida varilla | Dispstick bridle | 2 | FIXVARLL-0-PR16 |
| 4 | | Acoplamiento escuadra | Coupling angle | 2 | FIXSOPOR-0-PR16 |
| 5 | | Escuadra | Angle | 2 | SOPORT66-2-0966 |
| 6 | | Tapón tuerca M6 | Nut cap | 2 | CAPERUTUM6-21/1 |
| 7 | | Arandela M6 DIN9021 | M6 DIN9021 Washer | 2 | ARANDPD9021-037 |
| 8 | | Tuerca M6 DIN6923 | M6 DIN6923 nut | 2 | TUERCAEM6G-0213 |
| 9 | | Tornillo M8x50 DIN912 | M8x50 DIN912 Allen screw | 2 | TORNI-D912--532 |
| 10 | | Arandela M8 DIN125/A | M8 DIN125/A Washer | 2 | ARANDPD125A-018 |
| 11 | | Casquillo Ø14 xØ8.5 x12mm | Ø14 xØ8.5 x12mm Arrowhead | 2 | CASQUI-----083 |
| 12 | | Tapón varilla | Cap Bar | 2 | TOPE-VPGT--8/4 |
| 13 | | Tapón tornillo M6 DIN912 | M6 DIN912 Screw cap | 2 | TAPON-----88 |

YAMAHA MT07 '14-'19 / MT09 '13-'16

INSTRUCCIONES DE MONTAJE - MOUNTING INSTRUCTIONS - MONTAGEANLEITUNG

1

ASSEMBLY
MONTAJE

