

MOTOPLASTIC, S.A.

Molí de la sal, 1 - 08403 Granollers (Barcelona) SPAIN

Tel. 34 93 849 06 33 - Fax 34 93 849 09 88

info@puig.tv - info@puigusa.com

www.puig.tv - www.puigusa.com



#### PREVENCIÓN

- Usar agua y jabón neutro para limpiar la pantalla.
  - Revisar periódicamente el apriete de la tornillería.
  - Estacionar el scooter en dirección al sol, evitando el efecto lupa que puede dañar algunas partes.
  - Aparcar si es posible en superficies niveladas.
- Gracias por su atención.

#### PREVENTION

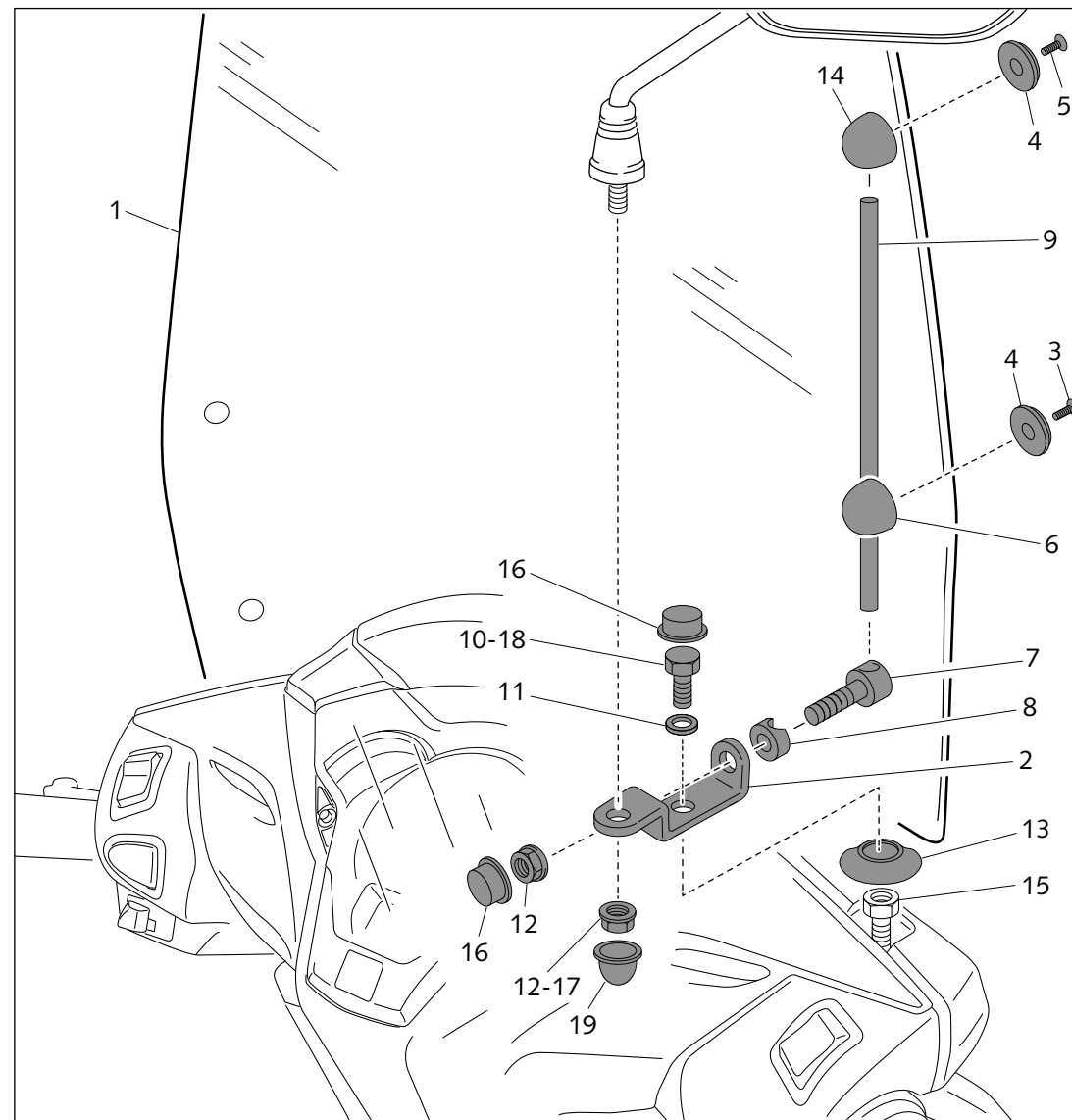
- Use water and neutral soap to clean the windshield.
- Check the tightening of the fasteners periodically.
- Park the scooter facing the sun, avoiding the sun-reflection effect that may damage some parts.
- Park if possible on even surfaces.

Thanks for your attention.

ID.	DESCRIPCIÓN	DESCRIPTION	QTY.
1	Pantalla transparente	Clear windshield	1
2	Soporte metálico Ø8 70-80°	Metal support Ø8 70-80°	2
3	Tornillo 5,5x12 para roscar a plástico	5,5x12 screw to tight into plastic	2
4	Arandela de plástico	Plastic washer	4
5	Tornillo 5,5x14 para roscar a plástico	5,5x14 screw to tight into plastic	2
6	Soporte con taladro pasante	Support with drill through	2
7	Tornillo con taladro pasante Ø10,5x32	Screw with drill through	2
8	Arandela con rebaje R10	Special washer	2
9	Calibrado Ø10x200	Ø10x200 bar	2
10	Tornillo M8x25 rosca izq. (lado derecho)	M8x25 screw, left fastener (right hand)	1
11	Arandela plana M8	M8 washer	2
12	Tuerca M8 DIN 6923	M8 nut cover DIN 6923	3
13	Fuelle tapa taladro	Bellow drill cover	2
14	Soporte plástico	Plastic support	2
15	Alargo retrovisor (pieza original)	OEM mirror extension (original part)	2
16	Caperuza plana M8	M8 nut cover	4
17	Tuerca M8 rosca izquierda	M8 nut cover, left fastener	1
18	Tornillo M8x25 (lado izquierdo)	M8x25 screw (left hand)	1
19	Caperuza redonda M8	M8 nut cover	2

CARENABRÍS ADAPTABLE A - WINDSHIELD ADAPTABLE TO  
**HONDA SCOPY SH300i 11' - 14'**

Mod.: TS  
Ref.: 5847W





Honda

↩

⏻

↪

D

P

⏻

↩

F

⏻

OIL CHANGE

km/h

HISS

CLOCK

Honda