

MOTOPLASTIC, S.A.

Molí de la sal, 1 - 08403 Granollers (Barcelona) SPAIN

Tel. 34 93 849 06 33 - Fax 34 93 849 09 88

info@motoplastic.com

www.puig.tv



En las revisiones del vehículo es conveniente efectuar también el mantenimiento de apriete de toda la tornería del carenabrís, especialmente los tornillos que fijan éste al vehículo.

Gracias por su atención.

It would be convenient to re-tight the windshield screws, specially the ones that are fixed to the motorcycle, whenever you maintain the vehicle.

Thanks for your attention.

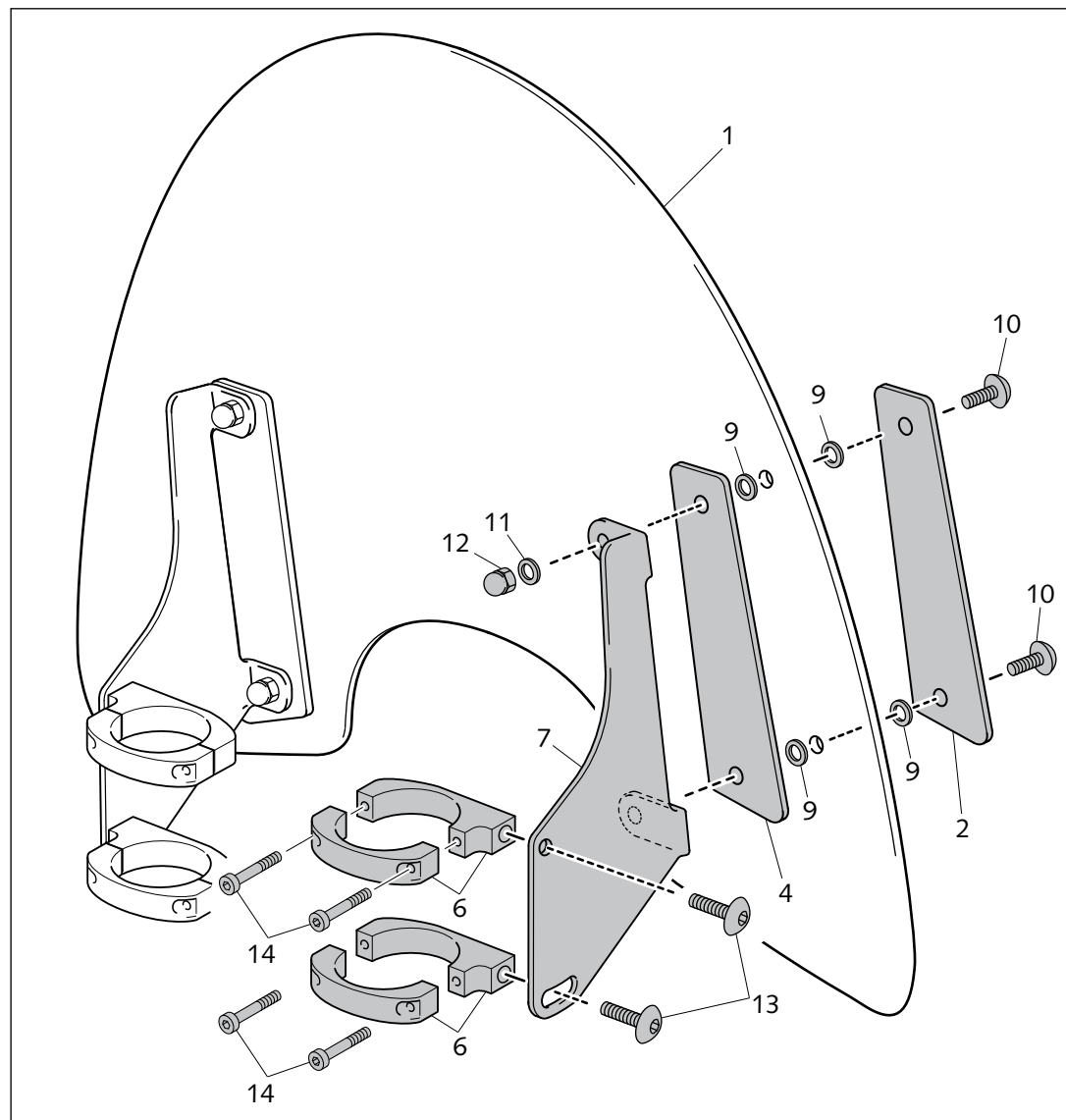
In der Untersuchung des Fahrzeugs, überprüfen Sie die Schraubenverbindungen, besonders die Schrauben, die an dem Motorrad befestigt sind.

Danke für die Aufmerksamkeit

ID.	DESCRIPCIÓN	DESCRIPTION	QTY.
1	Pantalla	Windshield	1
2	Platina exterior lado derecho	Outer bracket right side	1
3	Platina exterior lado izquierdo	Outer bracket left side	1
4	Platina interior lado derecho	Inner bracket right side	1
5	Platina interior lado izquierdo	Inner bracket left side	1
6	Bridas horquilla	Fork bridles	4
7	Platina lateral lado derecho	Lateral bracket right side	1
8	Platina lateral lado izquierdo	Lateral bracket left side	1
9	Arandela plástica Ø6	Plastic washer Ø6	8
10	Tornillo M6x17 ISO7380 Ø14 inox	M6x17 ISO7380 Ø14 INOX screw	4
11	Arandela plana Ø6 DIN125/A inox	Ø6 DIN125/A INOX flat washer	4
12	Tuerca ciega M6 DIN1587 inox	M6 DIN1587 INOX nut	4
13	Tornillo M8x12 ISO7380 inox	M8x12 ISO7380 INOX screw	4
14	Tornillo M6x25 DIN912 inox	M6x25 DIN912 INOX screw	8

CARENABRÍS ADAPTABLE A - WINDSHIELD ADAPTABLE A -
WINDSCHUTZSCHEIBE FÜR
HONDA VT 1300CX '10-'13

Mod.: Sunset
Ref.: 5265 W



VER AL DORSO
LOOK AT BACK

MOTOPLASTIC, S.A.

Molí de la sal, 1 - 08403 Granollers (Barcelona) SPAIN

Tel. 34 93 849 06 33 - Fax 34 93 849 09 88

info@motoplastic.com

www.puig.tv

El carenabrís se entrega con todos los elementos ordenados y montados.

Pasos a seguir para su montaje a la motocicleta:

- 1- Desmontar las bridas (6) del conjunto.
- 2- Montar las bridas tal y como indica el croquis sin apretar.
- 3- Montar el conjunto formado por la pantalla i la pletinas laterales (7 y 8) con los tornillos (10) sin apretar.
- 4- Regular el centraje de la pantalla y apretar todas las fijaciones.

Esta descripción de montaje se entiende igual para los dos lados del carenabrís.

The windshield is delivered with all the components organized and mounted.

Steps to follow for its assembling to the motorcycle:

- 1- Dismount the bristles (6) from the set.
- 2- Mount the bristles as the figure shows, without pressing.
- 3- Mount the set →(screen plus lateral brackets 7 and 8) with the screws (10) without pressing.
- 4- Once the screen is centered, tight all the fasteners.

This assembling description can be used for both sides of the windshield.

Das Windschild wird mit montierten Anbauteilen geliefert.

Gehen Sie folgendermaßen bei der Montage vor:

- 1- Lösen Sie die vier Flanschen (Abbildung 6 und 7) vom Halter.
- 2- Bauen Sie die Flanschen (Abbildung 6 und 7) am Standrohr Ihres Motorrades an, die Schrauben nur leicht anziehen.
- 3- Bringen Sie das Windschild von vorne mit den beiden Halter (Abbildung 8) an den Flanschen (Abbildung 6 und 7) an.
- 4- Stellen Sie das Windschild in gewünschte Position und ziehen alle Schrauben (Abbildung 15,14,11) fest an. Achten Sie darauf, dass das Windschild ohne Spannungen in der Halterung montiert ist.

Diese Beschreibung ist das gleiche für alle Seiten der Windschutzscheiben.

INSTRUCCIONES DE MONTAJE - MOUNTING INSTRUCTIONS

CARENABRÍS ADAPTABLE A - WINDSHIELD ADAPTABLE A -
WINDSCHUTZSCHEIBE FÜR
HONDA VT 1300CX '10-'13

Mod.: Sunset
Ref.: 5265 W

