



ALLGEMEINE BETRIEBSERLAUBNIS

ABE 38188 - CS
Nachtrag 17
Februar 2016

MOTOPLASTIC, S.A.

Molino de la Sal, 1

08403 GRANOLLERS - BARCELONA/ ESPAÑA

Tels: 00-34-93 849 06 33 / 00-34-93 849 08 77

Fax: 00-34-93 849 09 88

www.puig.tv

info@puig.tv



Kraftfahrt-Bundesamt

DE-24932 Flensburg

ALLGEMEINE BETRIEBSERLAUBNIS (ABE)

nach § 22 in Verbindung mit § 20 Straßenverkehrs-Zulassungs-Ordnung (StVZO) in der Fassung der Bekanntmachung vom 26.04.2012 (BGBl I S.679)

Nummer der ABE: 38188*17

Gerät: Windschild

Typ: CS

Inhaber der ABE
und Hersteller: Motoplastic S.A.
ES - 08400 Granollers (Barcelona)/Spanien

Für die oben bezeichneten reihenweise zu fertigenden oder gefertigten Geräte wird dieser Nachtrag mit folgender Maßgabe erteilt:

Die sich aus der Allgemeinen Betriebserlaubnis ergebenden Pflichten gelten sinngemäß auch für den Nachtrag.

In den bisherigen Genehmigungsunterlagen treten die aus diesem Nachtrag ersichtlichen Änderungen bzw. Ergänzungen ein.



Kraftfahrt-Bundesamt

DE-24932 Flensburg

2

Nummer der ABE: 38188*17

Die Windschilde, Typ CS, dürfen auch zum Anbau an den in den beiliegenden Prüfunterlagen aufgeführten Krafträdern unter den dort genannten Bedingungen feilgeboten werden.

Bei Verwendung der Geräte an den in den beiliegenden Prüfunterlagen beschriebenen Krafträdern, die mit Einzelbetriebserlaubnis (EBE) nach §21 StVZO in den Verkehr gelangt sind, ist eine unverzügliche Überprüfung des Ein- oder Anbaus der Fahrzeugteile durch einen amtlich anerkannten Sachverständigen oder Prüfer für den Kraftfahrzeugverkehr oder durch einen Prüfer einer Überwachungsorganisation nach Nummer 4 der Anlage VIIIb zur StVZO durchzuführen.

Der ordnungsgemäße Ein- oder Anbau ist gemäß §22 Absatz 1 Satz 5 bei der Überprüfung mit positivem Ergebnis zu bestätigen. Nach durchgeführter Abnahme ist die ausgestellte Bestätigung mit dieser ABE und den Fahrzeugpapieren mitzuführen und den zuständigen Personen auf Verlangen auszuhändigen. Letzteres entfällt nach Berichtigung der Fahrzeugpapiere.

Im Übrigen gelten die im beiliegenden Nachtragsgutachten der Typprüfstelle Fahrzeuge/Fahrzeugteile der TÜV Rheinland Kraftfahrt GmbH, Köln, vom 20.01.2016 festgehaltenen Angaben.

Flensburg, 12.02.2016

Im Auftrag



Frederik Maß

Anlagen:

Nebenbestimmungen und Rechtsbehelfsbelehrung
1 Nachtragsgutachten Nr. 114KA0028



Kraftfahrt-Bundesamt

DE-24932 Flensburg

Nummer der ABE: 38188*17

- Anlage -

Nebenbestimmungen und Rechtsbehelfsbelehrung

Nebenbestimmungen

Die in der bisherigen Genehmigung enthaltenen Auflagen gelten auch für diesen Nachtrag.

Rechtsbehelfsbelehrung

Gegen diese Genehmigung kann innerhalb eines Monats nach Bekanntgabe Widerspruch erhoben werden. Der Widerspruch ist beim **Kraftfahrt-Bundesamt, Fördestraße 16, 24944 Flensburg**, schriftlich oder zur Niederschrift einzulegen.

Fahrzeugteil : Windschild (Cockpitscheibe für Krad)
Typ : CS
Hersteller : Motoplastic, S. A.

Hersteller / Antragsteller: Motoplastic, S.A.
Molino de la Sal, 1
08400 Granollers (Barcelona)

1.0 Angaben zum Fahrzeugteil

1.1. Typ: **Cockpitscheibe**

1.2. Ausführungen: CS 1 bis CS 19

1.3. Hauptabmessungen in mm,

Ausführungen	Breite	Höhe
CS 1	320	345
CS 2 _a , CS 2 _b	260	290
CS 3	355	295
CS 4	355	295
CS 5	355	390
CS 6	380	360
CS 7	310	365
CS 8	385	390
CS 9	405	430
CS 10	385	295
CS 13	335	315
CS 14	310	330
CS 15	375	325
CS 16	Variabel	
CS 17	310	365
CS 18	350	355
CS 19	400	420

1.4. Art: Einteilige Scheibe, nicht zur direkten Durchsicht bestimmt

1.5. Werkstoffe, wahlweise: Acrylglas PMMA
Polycarbonat

1.6. Kennzeichnung, z. B.:

Motoplastic S.A.
CS 17
KBA 38188

1.7. Art der Kennzeichnung: Eingeprägt oder Klebeetikett, von außen erkennbar

Fahrzeugteil : Windschild (Cockpitscheibe für Krad)
Typ : CS
Hersteller : Motoplastic, S. A.

2.0 Durchgeführte Prüfungen

Die Prüfungen fanden in der 2. und 3. KW 2016 in Sulzbach statt.
Sie wurden durchgeführt vom Ingenieurzentrum TÜV Saarland Automobil GmbH, Abt. Verkehrstechnik nach dem VdTÜV - Merkblatt 736 "Verkleidungen für Krafträder", Ausgabe 08.2009. Die dort gestellten Anforderungen werden eingehalten.

2.1. Materialprüfung (TA 29, Absatz 3.6.8)

Die Windabweiser genügen im Hinblick auf das Bruch- und Splitterverhalten den in der TA 29 festgehaltenen Anforderungen.

2.2. Äußere Gestaltung (97/24/EG , Kap. 3 bzw. VO(EU) Nr. 44/2014, Anhang VIII)

Alle freiliegenden Kanten sind mit einem Verrundungsradius von ≥ 2 mm bzw. mit einem dauerhaft befestigten Kantenschutz versehen.
Die Ausführung CS 1 erfüllt die Anforderungen über Mindestradien für nach außen gerichtete Kanten auch ohne zusätzlichen Kantenschutz (mit angespritztem Wulst).

2.3. Sichtfeldmessung (Mbl. 736 mit § 35b StVZO)

Das Sichtfeld wird nicht eingeschränkt.

2.4. Zugänglichkeit der Bedienteile: Nicht beeinträchtigt.

2.5. Fahrverhalten:

Mit ausgewählten Prüffahrzeugen der Anlagen 1/17 und 2/17 wurden Fahrversuche durchgeführt.
Dabei wurden bis zur Höchstgeschwindigkeit der Prüffahrzeuge keine negativen Einflüsse auf das Fahrverhalten festgestellt.

2.6. Höchstgeschwindigkeit:

Die Höchstgeschwindigkeit der in den Anlagen 1/17 und 2/17 aufgeführten Fahrzeuge ändert sich im Rahmen der zulässigen Messtoleranzen nicht.

2.7. Befestigung:

Die Scheibe CS_{2a} wird mit 2 abgewinkelten Rundstreben oben am Lenker oder unten an den Gabelholmen montiert, CS_{2b} wird immer am Lenker befestigt.
Bei den übrigen Ausführungen wird der Windabweiser mit Hilfe von 2 abgekröpften Haltebügeln seitlich am serienmäßigen Lampenhalter eingeschoben.
Für alle Ausführungen CS 16 existiert ein individuell angefertigter Haltersatz.
Eine Montageanleitung wird vom Antragsteller jedem Teil beigelegt.

Fahrzeugteil : Windschild (Cockpitscheibe für Krad)
Typ : CS
Hersteller : Motoplastic, S. A.

3.0 Sonstige Fahrzeugteile

Vorgeschriebene Fahrzeugteile wie Scheinwerfer, Blinker vorn, Rückspiegel sowie Instrumente und Kontrolleinrichtungen werden in ihrer Funktion nicht beeinträchtigt.

4.0 Verwendungsbereich

Die Cockpitscheiben sind zum Anbau an den im Verwendungsbereich aufgeführten Kraftfahrzeugen unter Beachtung der dort genannten Anmerkungen möglich.

5.0 Sonstiges

Kraftfahrzeuge, welche mit den geprüften Cockpitscheiben des Herstellers Motoplastic S.A. ausgerüstet sind, entsprechen den Vorschriften der StVZO und den dazu ergangenen Richtlinien und Anweisungen.

Bei den Fahrzeugtypen, bei denen in der Spalte ABE- / EG- BE ein Strich (--) im Verwendungsbereich angegeben ist, ist die Abnahme des Anbaus und eine entsprechende Berichtigung der Fahrzeugpapiere erforderlich.

Bei den übrigen Fahrzeugen wird die Abnahme des Anbaus durch einen amtlich anerkannten Sachverständigen oder Prüfer für den Kraftfahrzeugverkehr oder einen Kraftfahrzeugsachverständigen bzw. Angestellten nach Abschnitt 4 der Anlage VIII b zur StVZO nicht für erforderlich gehalten.

Gegen die Erteilung einer ABE bestehen für die im Verwendungsbereich genannten Fahrzeuge bei Beachtung der Montageanleitung keine technischen Bedenken.

6.0 Anlagen

Anlage 0/17: Liste der Änderungen
Anlage 1/17: Verwendungsbereich CS1 bis CS 17 (11 Seiten)
Anlage 2/17: Verwendungsbereich CS16, CS 18, CS19 (9 Seiten)
Anlage 3/17: Montageanleitung der neuen Ausf. CS19 (3 Seiten)
Anlage 4/17: Zeichnungen (17 Seiten)

(Die Anlage 4/17 ist nicht Bestandteil der Ablichtung durch den Genehmigungsinhaber.)

Fahrzeugteil : Windschild (Cockpitscheibe für Krad)
Typ : CS
Hersteller : Motoplastic, S. A.

Der benannte Technische Dienst ist die Typprüfstelle Fahrzeuge/Fahrzeugteile der TÜV Rheinland Kraftfahrt GmbH, Ingenieurzentrum TÜV Saarland automobil GmbH, Verkehrstechnik.

Sulzbach, den 20.01.2016



Dipl. Ing. Stephan Bauermann

Anlage 0/17

Liste der Änderungen

Es wird berichtigt :	Geringfügige Korrektur der Abmessungen bei CS1, CS3, CS9
Es wird geändert :	---
Es wird hinzugefügt :	Der Verwendungsbereich wird um weitere Fahrzeuge ergänzt. Es kommt die Ausführung CS 19 hinzu.
Es entfällt :	---

Anlage 1/17 zum Gutachten 114KA0028 vom 20.01.2016; ABE 38188 * 17

Hersteller	Handesbezeichnung	Typ (Ausf.)	ABE / EG - BE	Baujahr	CS1	CS2a	CS2b	CS3	CS4	CS5	CS6	CS7	CS8	CS9	CS10	CS13	CS14	CS15	CS17
YAMAHA	V-max 1200	1FK, 1JH,	---		--	x(1)	--	--	--	--	--	--	--	--	--	--	--	--	--
YAMAHA	V-max 1200	2WF	---		--	x(1)	--	--	--	--	--	--	--	--	--	--	--	--	--
YAMAHA	XJR 1200	4PU	G978		x	x(1)	x	x	x	x	x	x	x	x	x	x	x	x	x
YAMAHA	XJR 1300	RP02	K266		x	x(1)	x	x	x	x	x	x	x	x	x	x	x	x	x
YAMAHA	XJR 1300	RP06	e1*00134*		x	x(1)	x	x	x	x	x	x	x	x	x	x	x	x	x
YAMAHA	XJR 1300	RP10	e1*0204*		x	x(1)	x	x	x	x	x	x	x	x	x	x	x	x	x
YAMAHA	XJR 1300	RP19	e13*0168*		x	x(1)	x	x	x	x	x	x	x	x	x	x	x	x	x
YAMAHA	XVS 1300 A	4YP	H585		--	--	x	--	--	--	--	--	--	--	--	--	--	--	--
YAMAHA	XV 1600 A wild star	VP 08	K370		--		x	--	--	--	--	--	--	--	--	--	--	--	--
YAMAHA	XV 1600 A wild star	VP 08	e1*00029*		--	x(1)	x	--	--	--	--	--	--	--	--	--	--	--	--
YAMAHA	XV 1700 road star w.	VP14	e1*00183*		--	--	x	--	--	--	--	--	--	--	--	--	--	--	--
YAMAHA	XV 1900 midnight	VP23	e13*0064*		--	--	x	--	--	--	--	--	--	--	--	--	--	--	--

Allgemeine Hinweise zu den Spalten "CS1 bis CS17":

CS 2a : Diese Scheiben werden unten an der Gabel und oben am Lenker befestigt.

CS 2b : Diese Scheiben werden nur oben am Lenker befestigt.

Die übrigen Ausführungen werden seitlich am Hauptscheinwerfer befestigt

Anmerkungen in () zu den Spalten "CS1 bis CS 17":

- (1) Für diese Fahrzeuge existiert ein besonderer Montagesatz mit größerem Schellendurchmesser
- (2) Der Montagesatz für diese Fahrzeuge ist geeignet für Lenkerdurchmesser 1"
- (3) Die Scheibe ist mit einem Ausschnitt links versehen
- (4) Für diese Scheibe gibt es einen besonderen Halter
- (5) Eine vorhandene Abdeckung über der Lampe ist vorher zu entfernen (ab Mod. 2005)

Anmerkung zu der Spalte "ABE / EG-BE"

(VO) Diese Fahrzeuge wurden nach der Rechtsvorschrift VO (EG): 168/2013, Anh. VIII geprüft

alle anderen Fahrzeuge haben entweder eine nationale Genehmigung "ABE" oder wurden nach 92/61/EG bzw. 2002/24/EG geprüft

Anlage 2/17 zum Gutachten 114KA0028 vom 20.01.2016; ABE 38188 * 17

Hersteller	Handesbezeichnung	Typ (Ausf.)	ABE / EG	Baujahr	CS16	CS18	CS19
APRILIA	Classic 125	MF	H655	1997-	---	x	x
APRILIA (Piaggio)	SL 750 Shiver	RA	e11*0619*	2008-	4674	x	x
APRILIA (Piaggio)	SL 750 Shiver	RA	e11*0619*	2010-	---	---	---
APRILIA (Piaggio)	Mana 850	RC	e11*0663*	2008-	4953	x	x
APRILIA (Piaggio)	SMV 750 Dorsoduro	SM	e11*0669*	2009-	4947	---	---
APRILIA (Piaggio)	SMV 1200 Dorsoduro	TV	e11*1052*	2011-	4947	---	---
BMW	R45, R65	BMW 248	A682/ 0-1	1978-	---	x	x
BMW	R65, R75/5, R80, R100	BMW 247	A339/ 0-3	1977-	---	x	x
BMW	R65, R80,	BMW 247E	B791/ 0-2	1980-	---	x	x
BMW	G650 GS	E650G	e1*0200*	2011-	5649	---	---
BMW	F 800 GS Adventure	E8GS	e1*0352*	2013-	7307	---	---
BMW	F 800 R	E8ST	e1*0283*	2009-	5051	x	x
BMW	F 800 R	E8ST	e1*0283*	2015-	7650	x	x
BMW	F 800 R	E8ST	e1*0283*	2015-	8187	x	x
BMW	R80 Classic	BMW 247E	B791/ 0-2	1980-	---	x	x
BMW	R100R Classic / Mystic	BMW 247E	B791/ 0-2	1980-	---	x	x
BMW	R Nine T	R1ST	e1*0320*	2014-	7012	x	x
BMW	R Nine T	R1ST	e1*0320*	2014-	7559	x	x
BMW	R 850 C	BMW 259C	H733	1997-	---	x	x
BMW	R 850 R	R21	e1*00041*	1999-	---	x	x
BMW	R 850 R	BMW 259	G239	1992-	---	x	x
BMW	S 1000R	K10	e1*0421*	2014-	---	x	x
BMW	K 1300 R	K12S	e1*0217*	2009-	4940	---	---
BMW	R 1100 R	BMW 259	G239	1992-	---	x	x
BMW	R 1150 R	R21	e1*00041*	1999-	---	x	x
BMW	R 1200 R	R1ST	e1*0230*	2005-	6488	---	---
BMW	R 1200 R	R12WR	e1*0650*	2015-	7651	---	---
BMW	R 1200 R	R12WR	e1*0650*	2015-	8110	---	---
BMW	R 1200 R	R12WR	e1*0650*	2015-	8165	---	---
BMW	R 1200 R	R12WR	e1*0650*	2015-	8168	---	---
BMW	R 1200 C	BMW 259C	H733	1997-	---	x	x
BMW	R 1200 C	R2C	e1*00093*	2000-	---	x	x
CAGIVA	Planet 125	N1	EBE		---	x	x
CAGIVA	Roadster 125	1A	EBE		---	x	x
DUCATI	Monster 400	M3	e1*00025*	1999-	---	x	x
DUCATI	Monster 600	M	G802	1994-	---	x	x
DUCATI	Monster 600	M3	e1*00025*	1999-	---	x	x
DUCATI	Monster 620 i.e.	M4	e3*0030*	2000-	---	x	x
DUCATI	Monster 695	M4	e3*0281*	2004-	---	x	x
DUCATI	Monster 696	M5	e3*0497*	2008-	4672	x	x
DUCATI	Monster 750	M	G802	1994-	---	x	x
DUCATI	Monster 750	M1	e1*00052*	1999-	---	x	x
DUCATI	Monster 796	M5	e3*0497*	2010-	4672	---	---
DUCATI	Hypermotard 796	B1	e3*0458*	2007-	5196	---	---
DUCATI	Hypermotard / SP 821	B3	e9*0600*	2013-	6489	---	---
DUCATI-Motor	Hypermotard 821	B1	e9*6016*	2013-	6489	---	---
DUCATI	Hypermotard /-strada 939	BA	e49*00008* (VO)	2016	6489	---	---
DUCATI	Monster 800	M4	e3*0030*	2000-	---	x	x
DUCATI	Monster S2R 800	M4	e3*0281*	2004-	---	x	x
DUCATI-Motor	Monster 821	M2	e9*6044*	2014-	7013	x	x

Anlage 2/17 zum Gutachten 114KA0028 vom 20.01.2016; ABE 38188 * 17

Hersteller	Handesbezeichnung	Typ (Ausf.)	ABE / EG	Baujahr	CS16	CS18	CS19
DUCATI	Monster 821	M7	e9*6025*	2014-	7013	x	x
DUCATI	Monster 821	M7	e9*6038*	2014-	7013	x	x
DUCATI	Monster 900	M	G802	1994-	---	x	x
DUCATI	Monster 900	M2	e1*00051*	1999-	---	x	x
DUCATI	Monster S2R 1000	M4	e3*0281*	2004-	---	x	x
DUCATI	Monster S4R 1000	M4	e3*0281*	2004-	---	x	x
DUCATI	Monster 1000 i.e.	M4	e3*0030*	2000-	---	x	x
DUCATI	GT 1000	C1	e3*0343*	2005-	---	x	x
DUCATI	Monster 1100	M5	e3*0497*	2009-	4672	x	x
DUCATI	Monster 1200	M6	e9*6025*	2014-	7013	x	x
DUCATI	Streetfighter 796	F1	e3*0539*	2009-	5054	x	x
DUCATI	Hypermotard 1100S	B1	e3*0458*	2007-	5196	x	x
DUCATI	Monster 1100	M5	e3*0497*	2008-	4672	x	x
DUCATI-Motor	Scrambler	K1	e9*6053*	2015-	7652	---	---
DUCATI-Motor	Scrambler	K1	e9*6053*	2015-	8192	x	x
DUCATI-Motor	Scrambler	KA	e49*00001* (VO) e49*00002* (VO)	2016-	7652 8192	x	x
DUCATI	Streetfighter 1100	F1	e3*0539*	2009-	5054	x	x
DUCATI	Streetfighter 848	F2	e3*0539*	2012-	5054	x	x
DUCATI-Motor	Diavel 1200	G1	e3*0575*	2011-	5655	x	x
DUCATI-Motor	Diavel 1200	G2	e9*0528*	2011-	6788	x	x
DUCATI-Motor	Diavel 1200	G2	e9*0528*	2014-	7592	x	x
DUCATI-Motor	Diavel 1200	G2	e9*0528*	2014-	7570	x	x
DUCATI-Motor	X Diavel	GA GB	e49*00009* (VO) e49*00010* (VO)	2016-	8921 8922	x	x
HARLEY	Sportster 883, 987, 1200	XL/2	C560	1982-	---	x	x
HARLEY	XLH Sportster 883, 1200	XL1	e4*0028*	1999-	---	x	x
HARLEY	XL 883, 1200	XL2	e4*0208*	1999-	---	x	x
HARLEY	Softail 1338	FXST	D312	1984-	---	x	x
HARLEY	FX Dyna DB,DC	FXD	F695	1991-	---	x	x
HARLEY	FXR, FXLR low rider	FXR	C456/1	1987-	---	x	x
HARLEY	FXST,B,C	FS2	e4*0002*	1999-	---	x	x
HARLEY	FLST,C,F,N,SC	FS2	e4*0002*	1999-	---	x	x
HARLEY	FXD,DWG,DL	FD1	e4*0029*	1999-	---	x	x
HARLEY	FXD, B,C, L	FD2	e4*0414*	2005-	---	x	x
HARLEY	V-Rod	VR1	e4*0130*	2001-	---	x	x
HARLEY	Street- Rod	VR1	e4*0130*	2001-	---	x	x
HARLEY	FXCW Rocker, C	FS2	e4*0002*	1999-	---	x	x
HONDA-Wuyang	GLR 125 1WH (CB 125F)	JC64	e4*3130*	2015-	7726	x	x
HONDA	CB 300F	NC 51	e13*0673*	2015-	7655	x	x
HONDA	MSX 125	JC61	e13*0628*	2013-	---	x	x
HONDA	CA 125 Rebel	JC 24	H058	1995-	---	x	x
HONDA	CA 125 Rebel	JC 26	EBE		---	x	x
HONDA	VT 125	JC 29	K406	1999-	---	x	x
HONDA	VT 125 C	JC 31	e9*0043*	2000-	---	x	x
HONDA	CB TwoFifty	MC 26	H226	1995-	---	x	x
HONDA	CMX 250 Rebel	MC 13	H210	1996-	---	x	x
HONDA	CMX 250 Rebel	MC 32	H713	1997-	---	x	x
HONDA	CM 400 T	NC 01	B645	1980-	---	x	x
HONDA	CB 1	NC 27	EBE		---	x	x
HONDA	CB 400 S	PC 17	E139	1986-	---	x	x
HONDA	CB 500	PC 26	G555	1994-	---	x	x

Anlage 2/17 zum Gutachten 114KA0028 vom 20.01.2016; ABE 38188 * 17

Hersteller	Handesbezeichnung	Typ (Ausf.)	ABE / EG	Baujahr	CS16	CS18	CS19
HONDA	CB 500	PC 32	H418	1996-	---	x	x
HONDA	CB 500 F, FA	PC 45	e13*0601*	2013-	6437	x	x
HONDA	CB 500 F, FA	PC 45	e13*0601*	2016-	8923 8924	x	x
HONDA	CBF 500	PC 39	e3*0231*	2004-	---	x	x
HONDA	CBF 600	PC 38	e3*0244*	2004-	---	x	x
HONDA	VT 600 C	PC 21	E839	1988-	---	x	x
HONDA	CB 600F Hornet	PC 34	K016	1998-	---	x	x
HONDA	CB 600F Hornet	PC 34	e13*0026*	2000-	---	x	x
HONDA	CB 600F Hornet	PC 36	e3*0101*	2005-	4011	x	x
HONDA	CB 600F Hornet	PC 41	e3*0454*	2007-	4357	x	x
HONDA	CB 600F Hornet	PC 41	e3*0454*	2011-	5644	x	x
HONDA	CB 650 F	RC 75	e13*0678*	2014-	7010	x	x
HONDA	NTV 650	RC 33	E888 / 0-1	1993-	---	x	x
HONDA	SLR 650	RD 09	H569	1997-	---	x	x
HONDA	CTX 700N	RC 68	e9*2994*	2014-	7009	x	x
HONDA	CB 750 K	RC 01	A968	1979-	---	x	x
HONDA	CB 750 F, F2	RC 04	B770	1980-	---	x	x
HONDA	CB 750 C	RC 06	C122	1981-	---	x	x
HONDA	VF 750 C	RC 09	C667	1982-	---	x	x
HONDA	VT 750 C	RC 29	E514	1987-	---	x	x
HONDA	VT 750 C	RC 44	H714	1988-	---	x	x
HONDA	VT 750 C	RC 50	e4*0239*	2004-	---	x	x
HONDA	VT 750 C2	RC 44	e4*0102*	2000-	---	x	x
HONDA	VT 750 C2	RC 53	e4*1355*	2007-	---	x	x
HONDA	VT 750 Bl. widow	RC 48	e4*0085*	2002-	---	x	x
HONDA	VT 750 S	RC 58	e4*2422*	2010-	---	x	x
HONDA	CB Seven Fifty	RC 42	G035	1992-	---	x	x
HONDA	CB 900 F, F2	SC 01	B012	1979-	---	x	x
HONDA	CB 900 Hornet	SC 48	e13*0051*	2002-	---	x	x
HONDA	CBX 1000 (Z)	CB- 1	A828	1978-	---	x	x
HONDA	CBX 1000 (Z)	CB- 1	B649	1980-	---	x	x
HONDA	CB 1000 F	SC 30	G341	1993-	---	x	x
HONDA	CB 1000 R	SC 60	e4*1912*	2008-	4673	x	x
HONDA	CB 1000 R	SC 60	e4*1912*	2011-	5645	x	x
HONDA	CB 1100 SF	SC 42	e4*0026*	1999-	---	x	x
HONDA	CB 1100 A	SC 65	e4*2859*	2014-	7593	---	x
HONDA	CB 1100 A	SC 65	e4*2859*	2014-	7594	---	x
HONDA	GL 1100 A,B,C	SC 02	B648	1980-	---	x	x
HONDA	GL 1100 A,B,C	SC 02	B923	1981-	---	x	x
HONDA	VT 1100 C	SC 23	E778	1988-	---	x	x
HONDA	VT 1100 C	SC 23	G600	1994-	---	x	x
HONDA	VT 1100 C2	SC 32	H027	1995-	---	x	x
HONDA	VT 1100 C3	SC 39	K012	1998-	---	x	x
HONDA	X-11	SC 42	e4*0026*	1999-	---	x	x
HONDA	CB 1300	SC 54	e4*0187*	2003-	---	x	x
HONDA	VTX 1300 S	SC 52	e4*0152*	2002-	---	x	x
HONDA	VTX 1800	SC 46	e4*0113*	2001-	---	x	x
HONDA	F6C	SC 34	H582	1997-	---	x	x
HUSQVARNA	Nude 900	A7	e3*0585*	2012-	6008	x	x
HYOSUNG	GA 125	GA 125	EBE		---	x	x
HYOSUNG	GF 125	GF 125	K221	1999-	---	x	x

Anlage 2/17 zum Gutachten 114KA0028 vom 20.01.2016; ABE 38188 * 17

Hersteller	Handesbezeichnung	Typ (Ausf.)	ABE / EG	Baujahr	CS16	CS18	CS19
HYOSUNG	GT 125 naked	GT	e9*0114*	2003-	---	x	x
HYOSUNG	GV 125 Aquila	GV 125	e4*0079*	2000-	---	x	x
HYOSUNG	GV 250 Aquila	GV 250	e9*0097*	2001-	---	x	x
HYOSUNG	GT 250 naked	GT	e9*0114*	2003-	---	x	x
HYOSUNG	GT 650 naked	GT 650	e9*0002*	2004-	---	x	x
HYOSUNG	GV 650 Aquila	GV 650	e9*0050*	2005-	4318	x	x
HYOSUNG	ST700 i	GVC	e9*0399*	2012-	---	x	x
KAWASAKI	Eliminator 125	BN125 A	H753	1997-	---	x	x
KAWASAKI	Eliminator 125	BN125 A	e1*00056*	2000-	---	x	x
KAWASAKI	Estrella 250 (A,C)	BJ 250 A	G696	1994-	---	x	x
KAWASAKI	Eliminator 250	VN 250 A	e4*0043*	2000-	---	x	x
KAWASAKI	EL 250 (B,D,E)	EL 250 B	E864	1988-	---	x	x
KAWASAKI	EL 252 (F)	EL 250 B	E864	1988-	---	x	x
KAWASAKI	EL 252 (F)	EL 250 B	e1*00075*	2001	---	x	x
KAWASAKI	Z 250 (C,G,W)	KZ 250 C	B633	1980-	---	x	x
KAWASAKI	Z 250 SL	BR250E	e1*0640*	2015-	7656	x	x
KAWASAKI	Z 300	ER300A	e1*0663*	2015-	7657	x	x
KAWASAKI	Z 400	K 4	A014	1976-	---	x	x
KAWASAKI	Z 440 LTD	KZ 440 A	B 636	1980-	---	x	x
KAWASAKI	ER- 5	ER 500 A	H570	1996-	---	x	x
KAWASAKI	ER- 5	ER 500 A	e1*00039*	2000-	---	x	x
KAWASAKI	450 LTD	EN 450 A	D690	1985-	---	x	x
KAWASAKI	EN 500 (A,B)	EN 500 A	F380	1990-	---	x	x
KAWASAKI	EN 500 (A,B)	EN 500 A	e1*00073*	2000-	---	x	x
KAWASAKI	EN 500	EN 500 C	H303	1996-	---	x	x
KAWASAKI	Z 550 LTD	KZ 550 B	B634/0-1	1980-	---	x	x
KAWASAKI	Zephyr 550	ZR 550 B	F540	1991	---	x	x
KAWASAKI	ER-6N	ER 650 A	e1*0260*	2006-	4116	x	x
KAWASAKI	ER-6N	ER 650 C	e1*0409*	2009-	4950	x	x
KAWASAKI	ER-6N	ER 650 E	e1*0533*	2012-	5997	x	x
KAWASAKI	ZL 600	ZL 600 A	D169	1983-	---	x	x
KAWASAKI	ZL 600 Eliminator	ZL 600 B	G 987	1995-	---	x	x
KAWASAKI	Vulcan 650 S	EN650A	e1*0662*	2015-	8164	---	---
KAWASAKI	W 650	EJ 650 A	e4*0010*	1998-	---	x	x
KAWASAKI	Z 650 (A,B,C)	KZ 650 B	A206	1977-	---	x	x
KAWASAKI	Versys 650	LE 650 C	e1*0462*	2010-	5255	---	---
KAWASAKI	Z 750	ZR 750 L	e1*0309*	2007-	4523	x	x
KAWASAKI	Z 750 R	ZR 750 N	e1*0487*	2011-	4523	---	---
KAWASAKI	W 800	EJ 800 A	e1*0497*	2011-	---	x	x
KAWASAKI	Z 800	ZR800A	e4*2908*	2013-	6401	x	x
KAWASAKI	Z 800 e-version	ZR800E	e4*2909*	2013-	6401	x	x
KAWASAKI	Zephyr 750 (C,D)	ZR 750 C	F541	1991-	---	x	x
KAWASAKI	ZR-7	ZR 750 F	e1*00023*	2000-	---	x	x
KAWASAKI	VN 800 Classic (B)	VN 800 A	G986	1997-	---	x	x
KAWASAKI	VN 800 Classic (B)	VN 800 A	e4*0133*	2002-	---	x	x
KAWASAKI	VN 800 Drifter (C,D)	VN 800 C	e1*00008	1999-	---	x	x
KAWASAKI	VN 900 Classic	VN 900 B	e4*0913*	2006-	---	x	x
KAWASAKI	VN / Vulcan 900 Classic	VN 900 B	e4*0913*	2006-	---	x	x
KAWASAKI	VN / Vulcan 900 Custom	VN 900 C	e1*0304*	2006-	---	x	x
KAWASAKI	Z 1	Z 1	9165	1974-	---	x	x
KAWASAKI	Z 1000	KZT 00A	B233	1979-	---	x	x
KAWASAKI	Z 1000 ST	KZT 00 E	B232	1979-	---	x	x
KAWASAKI	Z 1000 LTD (K)	KZT 00 J	C048	1981-	---	x	x

Anlage 2/17 zum Gutachten 114KA0028 vom 20.01.2016; ABE 38188 * 17

Hersteller	Handesbezeichnung	Typ (Ausf.)	ABE / EG	Baujahr	CS16	CS18	CS19
MZ	125 Classic	RT 125	e1*00068*		---	x	x
PIAGGIO	Aprilia Dorsoduro 750	SM	e11*0669*		---	x	x
PIAGGIO	Aprilia Shiver 750	RA	e11*0619*	2007-	---	x	x
PIAGGIO	Aprilia Mana 850	RC	e11*0663*	2007-	---	x	x
SACHS	650 Roadster	830	e1*00064*	2000-	---	x	x
SACHS	800 Roadster	835	e1*00098*	2001-	---	x	x
SUZUKI	GN 125	NF 41 A	G972	1995-	---	x	x
SUZUKI	VL 125 Intruder	A4	K494	2000-	---	x	x
SUZUKI	VL 125 Intruder LC	WVA4	e4*0136*	2002-	---	x	x
SUZUKI	Van Van 125	WVBT	e4*0161*	2003-	---	x	x
SUZUKI	GZ 125 Marauder	AP	K045	1998-	---	x	x
SUZUKI	GNX 250E	NJ 42 A	C647	1982-	---	x	x
SUZUKI	GN 250	NJ 42 A	D766	1985-	---	x	x
SUZUKI	GW 250 (Inazuma)	DC	e4*2840*	2013-	6251	x	x
SUZUKI	GZ 250	AR	K046	1999-	---	x	x
SUZUKI	VL 250	A5	K495	1999-	---	x	x
SUZUKI	GSF400 Bandit	GK 75 B	F610	1991-	---	x	x
SUZUKI	GSX 400	GK 53 C	C635	1982-	---	x	x
SUZUKI	GSX 400	GK 53 C	D747	1984-	---	x	x
SUZUKI	GS 500	WVBK	e4*0105*	2001-	---	x	x
SUZUKI	GS 500	BK	e9*0116*	2004-	---	x	x
SUZUKI	GSR 600	WVB9	e4*0721*	2006-	4117	x	x
SUZUKI	DL 650 V-Strom	C7	e4*2680*	2012-	5895	---	---
SUZUKI	GSR 750	C5	e4*2594*	2011-	5646	x	x
SUZUKI	VS 600 GLP	VN 51 B	G973	1995-	---	x	x
SUZUKI	GSF 600 N Bandit	GN77 B	H008	1995-	---	x	x
SUZUKI	GSF 600 N Bandit	GN77 A	---	1995-	---	x	x
SUZUKI	GSF 600 N Bandit	WVA8	e4*0060*	2000-	---	x	x
SUZUKI	GSF 650 N Bandit	WVB5	e4*0359*	2005-	---	x	x
SUZUKI	GSF 650 N Bandit	WVCJ	e4*1342*	2007-	---	x	x
SUZUKI	GSF 650 A Bandit	WVCZ	e4*2163*	2009-	5027	x	x
SUZUKI	LS 650 Savage	NP 41 A	---	1986-	---	x	x
SUZUKI	LS 650 Savage	NP 41 B	E164	1986-	---	x	x
SUZUKI	SFV 650 Gladius	WVCX	e4*2102*	2009-	4951	x	x
SUZUKI	SV 650	WVBY	e4*0192*	2003-	---	x(1)	x(1)
SUZUKI	SV 650	WCX0	e4*00008* (VO)	2016-	8926 8927	x	x
SUZUKI	SV 650 U	WCX1	e4*00009* (VO)	2016-	8926 8927	x	x
SUZUKI	VS 750	VR 51 B	E116	1986-	---	x	x
SUZUKI	VS 750 GL Intruder	VP 51 A	---	1986-	---	x	x
SUZUKI	GSX 750	GS 75 X	B895	1980-	---	x	x
SUZUKI	GSX 750	AE	H927	1998-	---	x	x
SUZUKI	GSR 750	C5	e4*2594*	2011-	5646	x	x
SUZUKI	VS 800	VS 52 A	---	1992-	---	x	x
SUZUKI	VS 800	VS 52 B	F948	1992-	---	x	x
SUZUKI	VX 800	VS 51 B	F399	1990-	---	x	x
SUZUKI	VZ 800 Marauder	AF	H584	1997-	---	x	x
SUZUKI	VZ 800	VS 53 A	---		---	x	x
SUZUKI	VZ 800 M Intruder	WVB4	e4*0374*	2005	---	x	x
SUZUKI	VL 800 C Intruder	WVBM	e4*0109*	2001	---	x	x

Anlage 2/17 zum Gutachten 114KA0028 vom 20.01.2016; ABE 38188 * 17

Hersteller	Handesbezeichnung	Typ (Ausf.)	ABE / EG	Baujahr	CS16	CS18	CS19
SUZUKI	VL 800 C Intruder	WVBM	e4*0722*	2006	---	x	x
SUZUKI	GS 850	GS 850	B568	1980-	---	x	x
SUZUKI	GS 1000	GS 1000	B569	1980-	---	x	x
SUZUKI	SV 1000	WVBX	e4*0191*	2003-	---	x(1)	x(1)
SUZUKI	GSX S 1000	DG	e4*3135*	2015-	7653	x	x
SUZUKI	GSX 1100 G	GV 74 A	F725	1991	---	x	x
SUZUKI	GSX 1200	A3	K426	1999	---	x	x
SUZUKI	GSF 1200 N Bandit	GV 75 A	H344	1996-	---	x	x
SUZUKI	GSF 1200 N Bandit	WVA9	e4*0086*	2001-	---	x	x
SUZUKI	GSF 1200 N Bandit	WVCB	e4*0850*	2006-	---	x(1)	x(1)
SUZUKI	GSF 1250 A Bandit	WVCH	e4*1300*	2010-	5027	x(1)	x(1)
SUZUKI	GSX 1300 BK B-King	WVCR	e4*1351*	2008-	4630	x	x
SUZUKI	GSX 1400	WVBN	e4*0116*	2002	---	x	x
SUZUKI	VS 1400	VX 51 L	E565	1987	---	x	x
SUZUKI	VL 1500 LC Intruder	AL	H968	1998	---	x	x
SUZUKI	VL 1500 C Intruder	WVAL	e1*00099*	2001	---	x	x
SUZUKI	VZ 1600 Marauder	VNT60B	e4*0215*	2004	---	x	x
SUZUKI	VZR 1800 M-Intruder	WVCA	e1*0278*	2006	---	x	x
SUZUKI	VLR 1800 C- Intruder	WVCT	e1*0370*	2008	---	x	x
TRIUMPH	Street Triple / R 675	D67LD	e11*0611*	2008-	3930	x	x
TRIUMPH	Street Triple / R 675	D67LD	e11*0611*	2011-	5658	x	x
TRIUMPH	Street Triple / R 675	L67LR	e11*1512*	2013	5658	---	---
TRIUMPH	Street Twin	DP01	e11*00204* (VO)	2016-	8930	x	x
TRIUMPH	Tident 750	T 300	G190	1992-	---	x	x
TRIUMPH	Thrupton/R	DE01	e11*00212* (VO)	2016-	8931	x	x
TRIUMPH	Tiger 800/XC	A 08	e11*1048*	2011-	5652	---	---
TRIUMPH	America 800	908 M	e11*00042	2001-	---	x	x
TRIUMPH	Bonneville, T100	908 MD	e11*0030*	2001-	---	x	x
TRIUMPH	Bonneville, T100	986 MF	e11*0123*	2004-	---	x	x
TRIUMPH	Bonneville T120	DU01	e11*00207* (VO)	2016-	8928	x	x
TRIUMPH	Thunderbird 900, Sport	R 309 RT	H046	1995-	---	x	x
TRIUMPH	Adventurer 900	R 309 RT	H046	1995-	---	x	x
TRIUMPH	Legend TT 900	R 309 RT	H046	1995-	---	x	x
TRIUMPH	Trident 900	T 300	G601	1993-	---	x	x
TRIUMPH	Speed Triple 1050	515 NJ	e11*0135*	2004-	3930	---	---
TRIUMPH	Speed Triple / R 1050	515 NV	e11*1049*	2011-	5658	---	---
TRIUMPH	Speed Triple/ R	NN01	e11*00205* (VO)	2016-	8929	x	x
TRIUMPH	Scrambler	986 MG	e11*0254*	2006-	---	x	x
TRIUMPH	Speedmaster	908 ML	e11*0075*	2003-	---	x	x
YAMAHA-MBK	MT-125, A	RE 11	e13*0697*	2014-	7654	x	x
YAMAHA	SR 125	10 F	H725	1997-	---	x	x
YAMAHA	TW 125 Trail wing	DE 05	e1*00133*	2002-	---	x	x
YAMAHA	XV 125	5AJ	H628	1997-	---	x	x
YAMAHA	XVS 125 Drag star	VE 01	e13*0022*	2000-	---	x	x
YAMAHA-	YBR 125	RE 03	e13*0032*	2005-	---	x	x
YAMAHA-	YBR 125	RE 05	e13*0164*	2007-	---	x	x
YAMAHA	XV 250	3LW	F052	1989-	---	x	x
YAMAHA	XV 250	3LS	F051	1989-	---	x	x
YAMAHA	XV 250 Virago	VG 01	K127	1998-	---	x	x
YAMAHA	XVS 250 Drag star	VG 03	e13*0035*	2000-	---	x	x
YAMAHA	SR 400	RH05	e13*0672*	2014-	---	x	x
YAMAHA	SR 500	48T	D392	1984-	---	x	x

Anlage 2/17 zum Gutachten 114KA0028 vom 20.01.2016; ABE 38188 * 17

Hersteller	Handesbezeichnung	Typ (Ausf.)	ABE / EG	Baujahr	CS16	CS18	CS19
YAMAHA	SR 500	2J4	A653	1978-	---	x	x
YAMAHA	XV 535 Virago	2YL	E744	1988-	---	x	x
YAMAHA	XV 535 Virago	3BR	E743	1988-	---	x	x
YAMAHA	XV 535 DX Virago	VJ01	K128	1998-	---	x	x
YAMAHA	FZ 6-N	RJ07	e13*0072*	2004-	1995	x	x
YAMAHA	FZ 6 S2	RJ14	e13*0111*	2007-	4511	x	x
YAMAHA	XJ 6	RJ19	e13*0323*	2009-	5026	x	x
YAMAHA	XJ 6	RJ22	e13*0551*	2009-	5026	x	x
YAMAHA	XJ 600 N	4BR	F904	1991-	---	x	x
YAMAHA	XJ 600 N	4BRA	F945	1991-	---	x	x
YAMAHA	XJ 600 N	4BRB	F944	1991-	---	x	x
YAMAHA	XJ 600 N	4LX	G595	1993-	---	x	x
YAMAHA	XJ 600 N	RJ01	H810	1997-	---	x	x
YAMAHA	XS 650	447	9623	1975-	---	x	x
YAMAHA	XS 650 SE	3L1	B601	1980-	---	x	x
YAMAHA	XVS 650 drag star	4VR	H634	1997-	---	x	x
YAMAHA	XVS 650 drag star	4XR	H635	1997-	---	x	x
YAMAHA	XVS 650 A	VM02	H943	1998-	---	x	x
YAMAHA	XVS 650 A	VM03	e1*00094	2000-	---	x	x
YAMAHA	XVS 650 A	VM04	e13*0080*	2003-	---	x	x
YAMAHA	MT 03 (660)	RM02	e13*0036*	2006-	4118	x	x
YAMAHA	MT 03 (660)	RM02/E	e9*0434*	2010-	4118	x	x
YAMAHA	MTN 320-A (MT-03)	RH07	e9*0741*	2015-	8932	x	x
YAMAHA	XT660 X	DM01	e13*0085*	2007-	4358	---	---
YAMAHA	MT 07	RM04	e13*0660*	2014-	7015	x	x
YAMAHA	MT 07	RM04	e13*0660*	2014-	7016	x	x
YAMAHA	XV 750 Virago	4FY	G058	1992-	---	x	x
YAMAHA	XV 750 Virago	4PW	G848	1994-	---	x	x
YAMAHA	XSR 700	RM11	e13*00003* (VO)	2016-	8933	x	x
YAMAHA	XSR 700	RM12	e13*00004* (VO)	2016-	8933	x	x
YAMAHA	FZ-8 800	RN25	e13*0393*	2010-	5872	x	x
YAMAHA	XS 850	4E2	B602	1980-	---	x	x
YAMAHA	MT 09	RN29	e13*0643*	2013-	6859 6861	x	x
YAMAHA	MTM 850 (XSR 900)	RN43	e13*00003* (VO)	2016-	8934	x	x
YAMAHA	XVS 950 A	VN02	e13*0302*		---	x	x
YAMAHA	MTN 1000 (MT-10)	RN45	e13*00008* (VO)	2016-	---	x	x
YAMAHA	FZ1-N	RN16	e13*0040*	2006-	4119	x	x
YAMAHA	XV 1000 Virago	5A8	C145	1981-	---	x	x
YAMAHA	XV 1000 Virago	2AE	E163	1986-	---	x	x
YAMAHA	XV 1100 Virago	3LP	F053	1989-	---	x	x
YAMAHA	XVS 1100 drag star	VP05	K331	1999-	---	x	x
YAMAHA	XVS 1100 drag star classic	VP05	e1*00072*		---	x	x
YAMAHA	XVS 1100 drag star classic	VP16	e13*0059*		---	x	x
YAMAHA	XJR 1200	4PU	G978	1995-	---	x	x
YAMAHA	XJR 1300	RP02	K266	1999-	---	x	x
YAMAHA	XJR 1300	RP06	e1*00134*		---	x	x
YAMAHA	XJR 1300	RP10	e1*0204*		---	x	x
YAMAHA	XVS 1300 midnight star	VP26	e13*0144*		---	x	x
YAMAHA	XVZ 1300 A	4YP	H585	1996-	---	x	x
YAMAHA	XV 1600 A	VP08	K370	1999-	---	x	x
YAMAHA	XV 1600 A wild star	VP08	e1*00029*		---	x	x
YAMAHA	XV 1700 road star warr.	VP14	e1*00183*		---	x	x
YAMAHA	V-max 1700	RP21	e13*0298*	2009-	4952	x	x

Anlage 2/17 zum Gutachten 114KA0028 vom 20.01.2016; ABE 38188 * 17

Hersteller	Handesbezeichnung	Typ (Ausf.)	ABE / EG	Baujahr	CS16	CS18	CS19
YAMAHA	XV 1900 midnight star	VP23	e13*0064*	2006-	---	x	x

Anmerkungen in () zu den Spalten "CS16 bis CS 18":

Die Scheiben-Ausführungen CS16 erhalten für jedes Fahrzeug einen individuellen Anbausatz, die 4- stellige Zahl ist die Ref. - Nr. des Herstellers für die Scheibe incl. aller Anbauteile

(1) Eine vorhandene Abdeckung über der Leuchte ist ggf. zu entfernen

Anmerkung zu der Spalte "ABE / EG-BE"

(VO) Diese Fahrzeuge wurden nach der Rechtsvorschrift VO (EG): 168/2013, Anh. VIII geprüft,

alle anderen Fahrzeuge haben entweder eine nationale Genehmigung "ABE" oder wurden nach 92/61/EG bzw. 2002/24/EG geprüft



ID.	PIEZA/PIECE	DESCRIPCIÓN	DESCRIPTION	QTY.
1		Varilla Ø9x200	Ø9x200 bar	2
2		Tornillo con taladro pasante M8x30	Screw with drill through M8x30	4
3		Tope de plástico para varilla	Cover plastic to bar	4
4		Soporte plástico con calca	Plastic support with adhesive	2
5		Separador	Separator	4
6		Soporte	Support	2
7		Arandela con rebajes	Special washer	4
8		Semi-bridla larga	Large semi-bridle	2
9		Tuerca M8 grafilada DIN 6923	DIN 6923 Special M8 nut	4
10		Embellecedor soporte nº 6	Support Trim nº 6	2
11		Tornillo Philips Ø5x13 Envolverte	Philips screw Ø5x13	4
12		Embellecedor semi-bridla corta	Trim short semi-bridle	2
13		Embellecedor semi-bridla larga	Trim large semi-bridle	2
14		Semi-bridla corta	Short semi-bridle	2
15		Tornillo Allen DIN 912 M6x12	Allen screw DIN 912 M6x12	4
16		Tornillo Allen DIN 912 M6x16	Allen screw DIN 912 M6x16	4
17		Pantalla	Windshield	1
18		Casquillo para aplicar al manillar de Ø26	Arrowhead applicate the handlebar Ø26	2
19		Casquillo para aplicar al manillar de Ø22	Arrowhead applicate the handlebar Ø22	2

MOTOPLASTIC, S.A.

Molí de la sal, 1 - 08403 Granollers (Barcelona) SPAIN

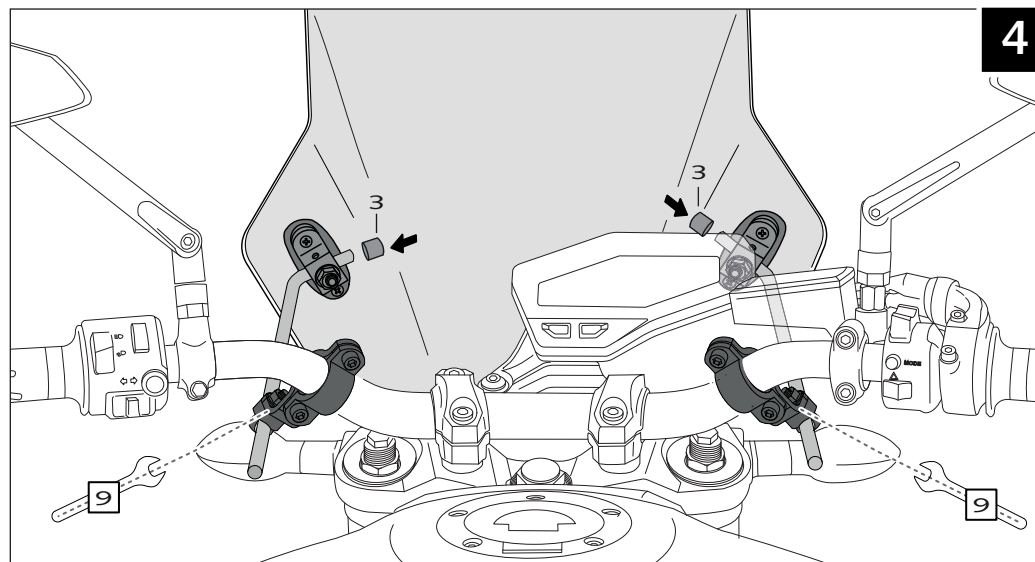
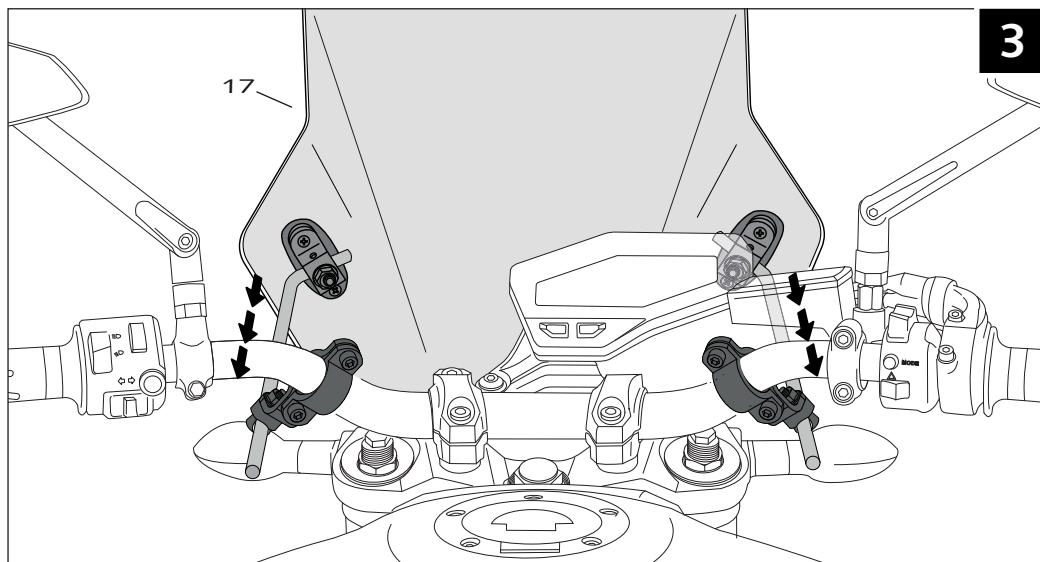
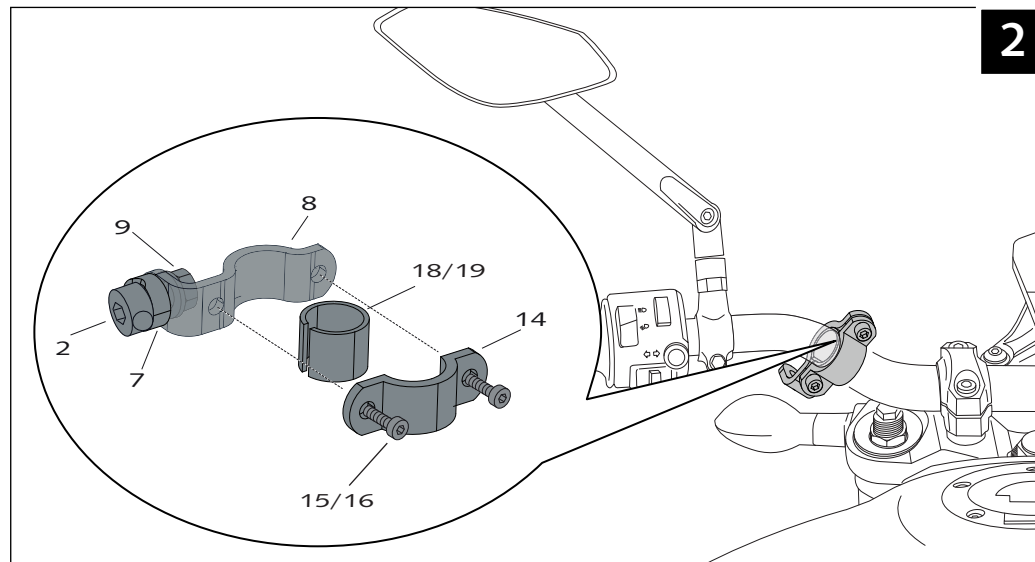
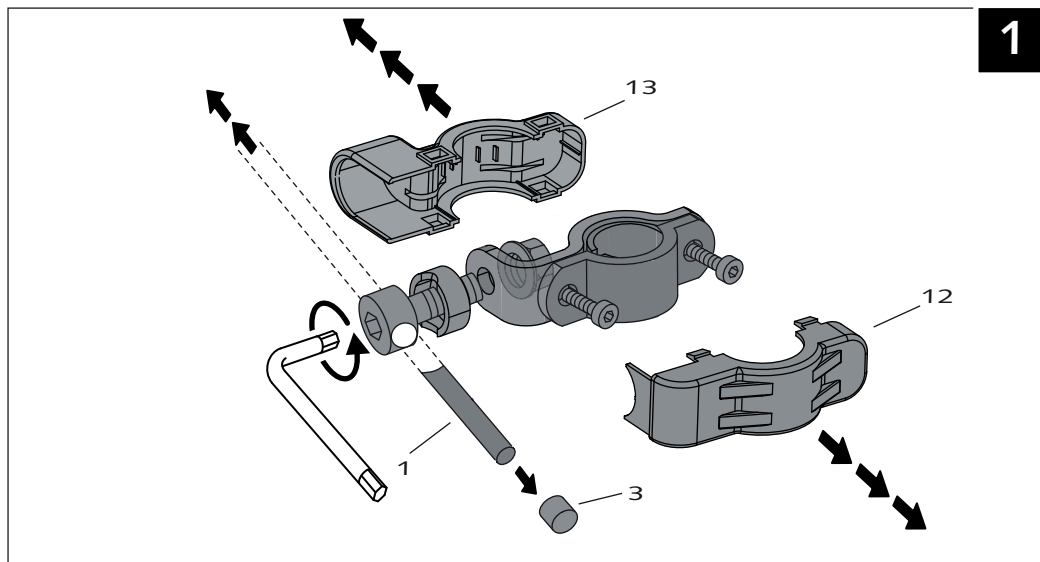
Tel. 34 93 849 06 33 - Fax 34 93 849 09 88

info@puig.tv - info@puigusa.com

www.puig.tv - www.puigusa.com

CÚPULA TOURING UNIVERSAL - UNIVERSAL TOURING SCREEN

Ref.: 8088



MOTOPLASTIC, S.A.

Molí de la sal, 1 - 08403 Granollers (Barcelona) SPAIN

Tel. 34 93 849 06 33 - Fax 34 93 849 09 88

info@puig.tv - info@puigusa.com

www.puig.tv - www.puigusa.com

CÚPULA TOURING UNIVERSAL - UNIVERSAL TOURING SCREEN

Ref.: 8088

