

# YAMAHA MT09 / SP '21-

## M O U N T I N G I N S T R U C T I O N S

REF 21226

GUARDABARROS TRASERO / REAR MUDGUARD



1 Person



40 min



EASY



ALLEN

Nº 3  
Nº 4  
Nº 5  
Nº 6



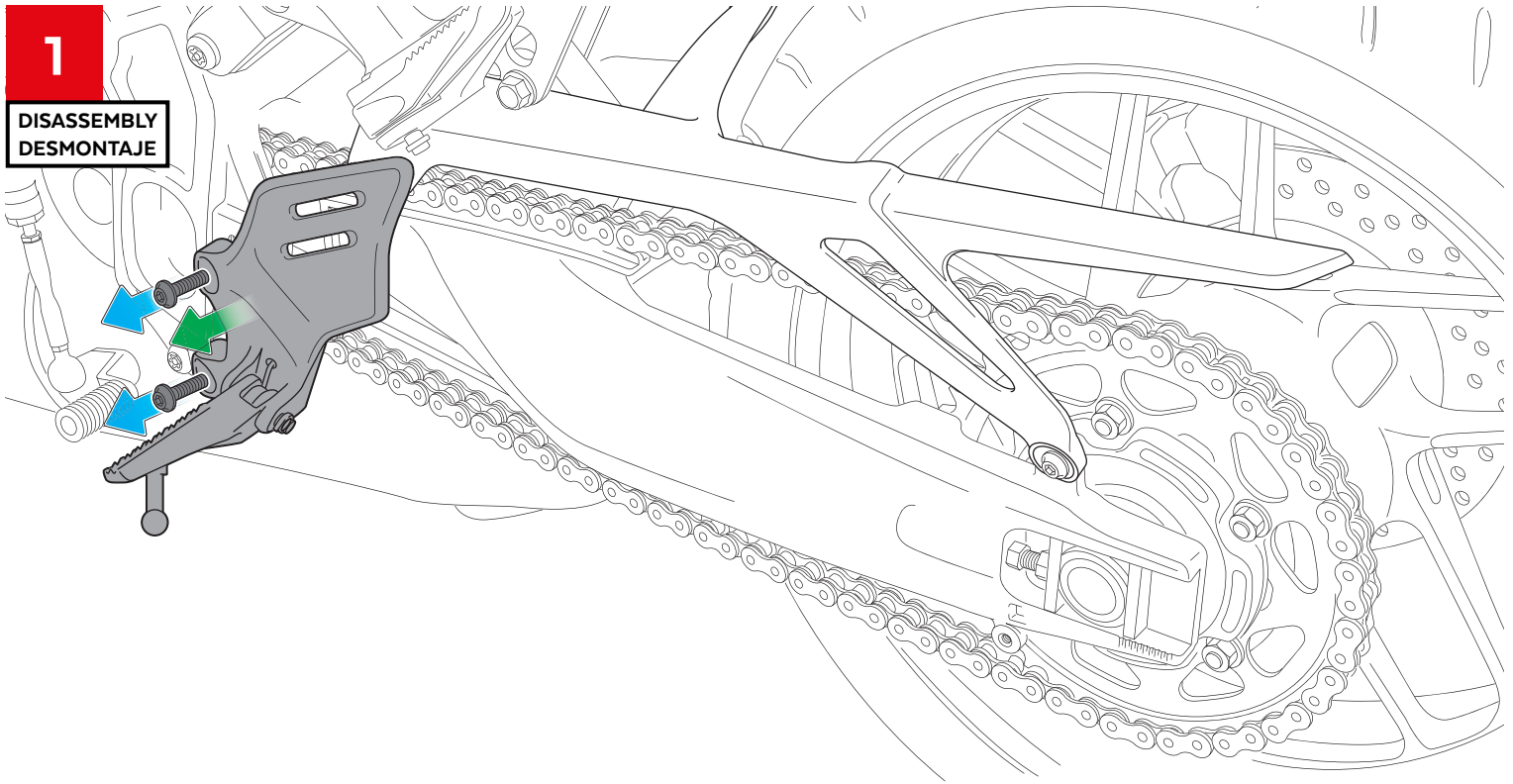
ID	PIEZA/PART	DESCRIPCIÓN	DESCRIPTION	QTY	REF
1		Guardabarros	Rear mudguard	1	21226J/CM3
2		Soporte central	Central support	1	SOPOR2P4-C21226
3		Soporte derecho	Right support	1	SOPOR2P4-R21226
4		Tuerca enjaulada de aluminio M6	M6 lock nut	1	TUERCAJFM6--319
5		Tornillo Allen M6x30 Ø11 ISO 7380	M6x30 Ø11 ISO 7380 Allen screw	1	TORNI-I7380-626
6		Casquillo Ø8,5 x Ø14 x12	Ø8,5 x Ø14 x12 arrowhead	1	CASQUI-----0083
7		Casquillo Ø8,5 x Ø14 x20	Ø8,5 x Ø14 x20 arrowhead	1	CASQUI-----659
8		Arandela metálica M8 DIN9021	M8 DIN9021 metal washer	2	ARAND-D9021-752
9		Tornillo Allen M6x65 DIN912	M6x65 DIN912 ISO7380 Allen screw	1	TORNI-912--474
10		Tornillo Allen M6x20 Ø11 ISO7380	M6x20 Ø11 ISO7380 Allen screw	2	TORNI-I7380-404
11		Tornillo Allen M5x16 Ø11 ISO7380	M5x16 Ø11 ISO7380 Allen screw	1	TORNI-I7380-493
12		Tapón tornillo M5 ISO 7380	M5 ISO 7380 screw cap	1	TAPON-----85
13		Tapón tornillo M6 ISO 7380	M6 ISO 7380 screw cap	2	TAPON-----86
14		Silentblock Ø18x Ø9 x Ø11 x8	Ø18x Ø9 x Ø11 x8 silentblock	4	SILENBGONE--064
15		Casquillo con valona Ø15 x Ø9 x7,5	Ø15 x Ø9 x7,5 bush with flange	4	CASQUI-1A---324
16		Tapón tornillo M6 DIN 912	M6 DIN 912 screw cap	1	TAPON-----88

# YAMAHA MT09 / SP '21-

INSTRUCCIONES DE MONTAJE - MOUNTING INSTRUCTIONS - MONTAGEANLEITUNG

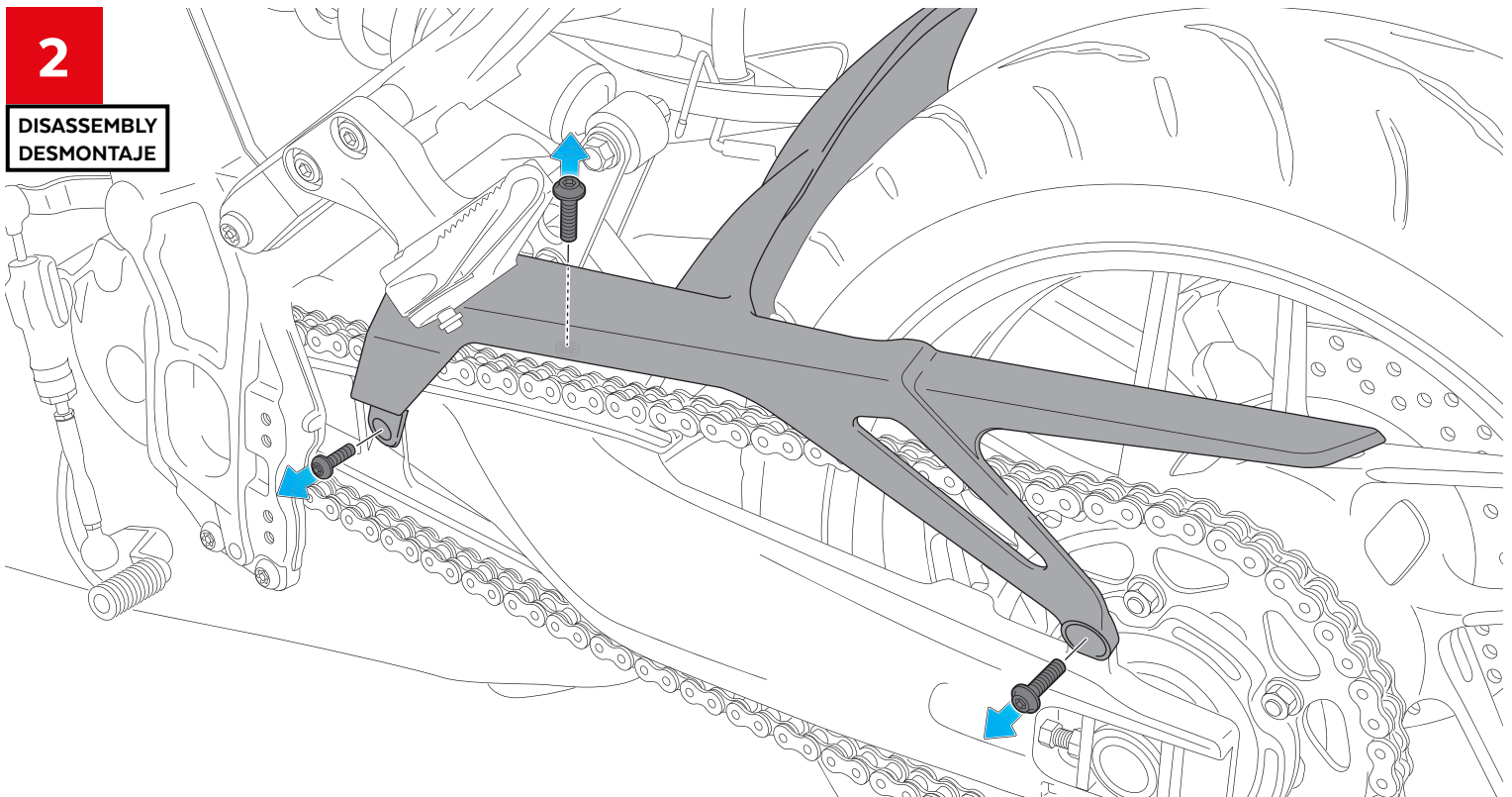
1

DISASSEMBLY  
DESMONTAJE



2

DISASSEMBLY  
DESMONTAJE

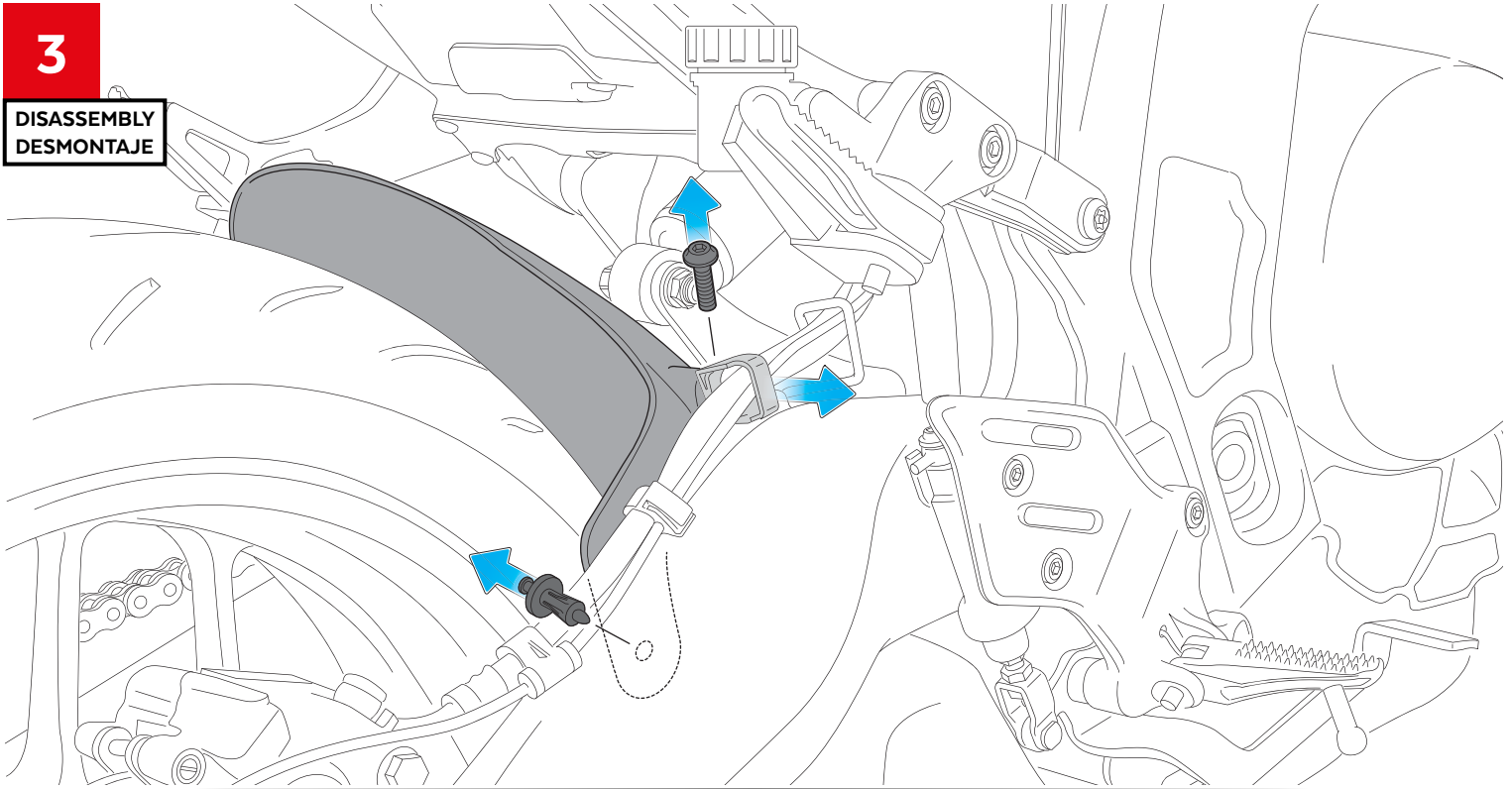


# YAMAHA MT09 / SP '21-

INSTRUCCIONES DE MONTAJE - MOUNTING INSTRUCTIONS - MONTAGEANLEITUNG

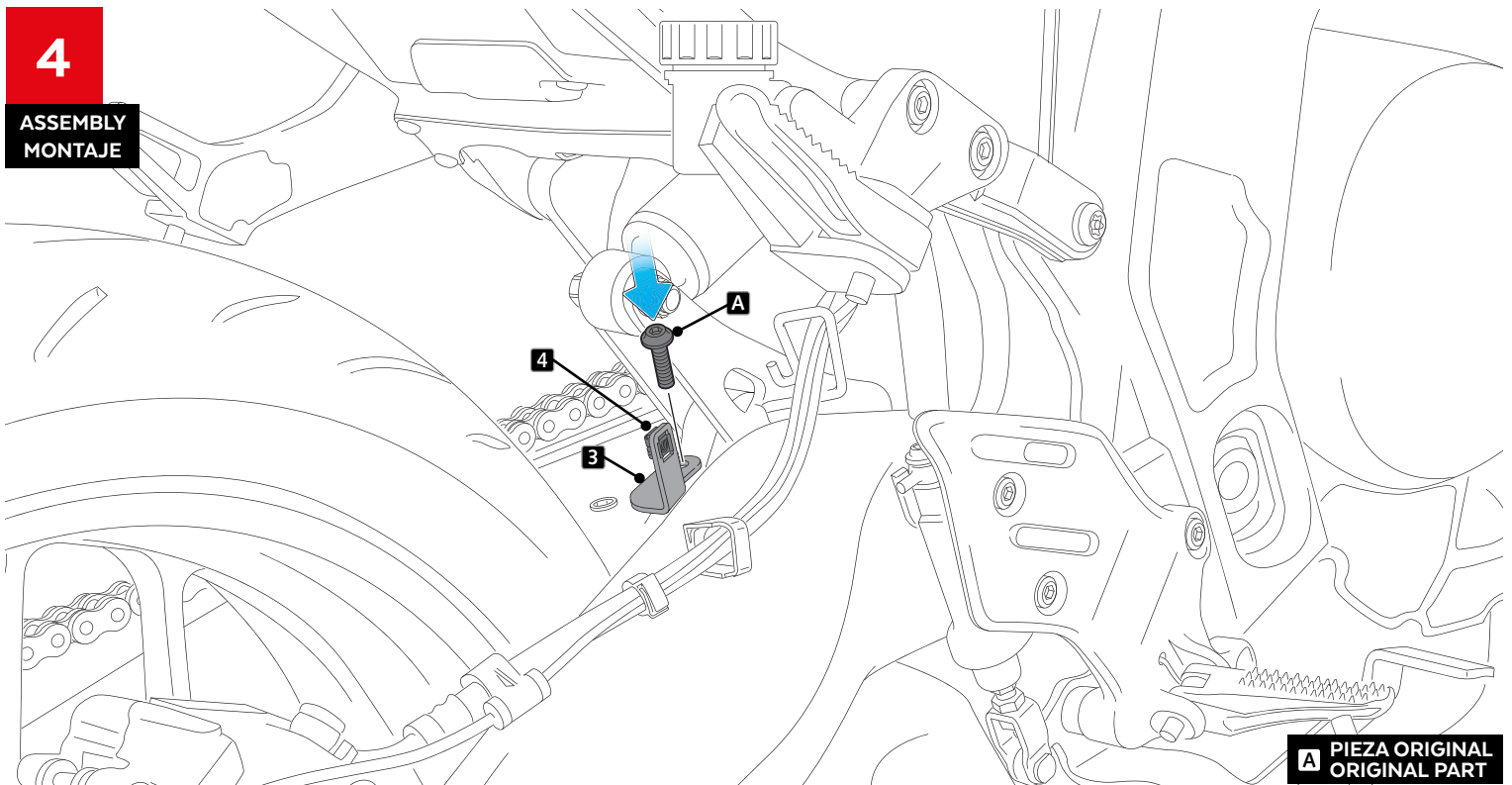
**3**

**DISASSEMBLY  
DESMONTAJE**



**4**

**ASSEMBLY  
MONTAJE**



**A** PIEZA ORIGINAL  
ORIGINAL PART

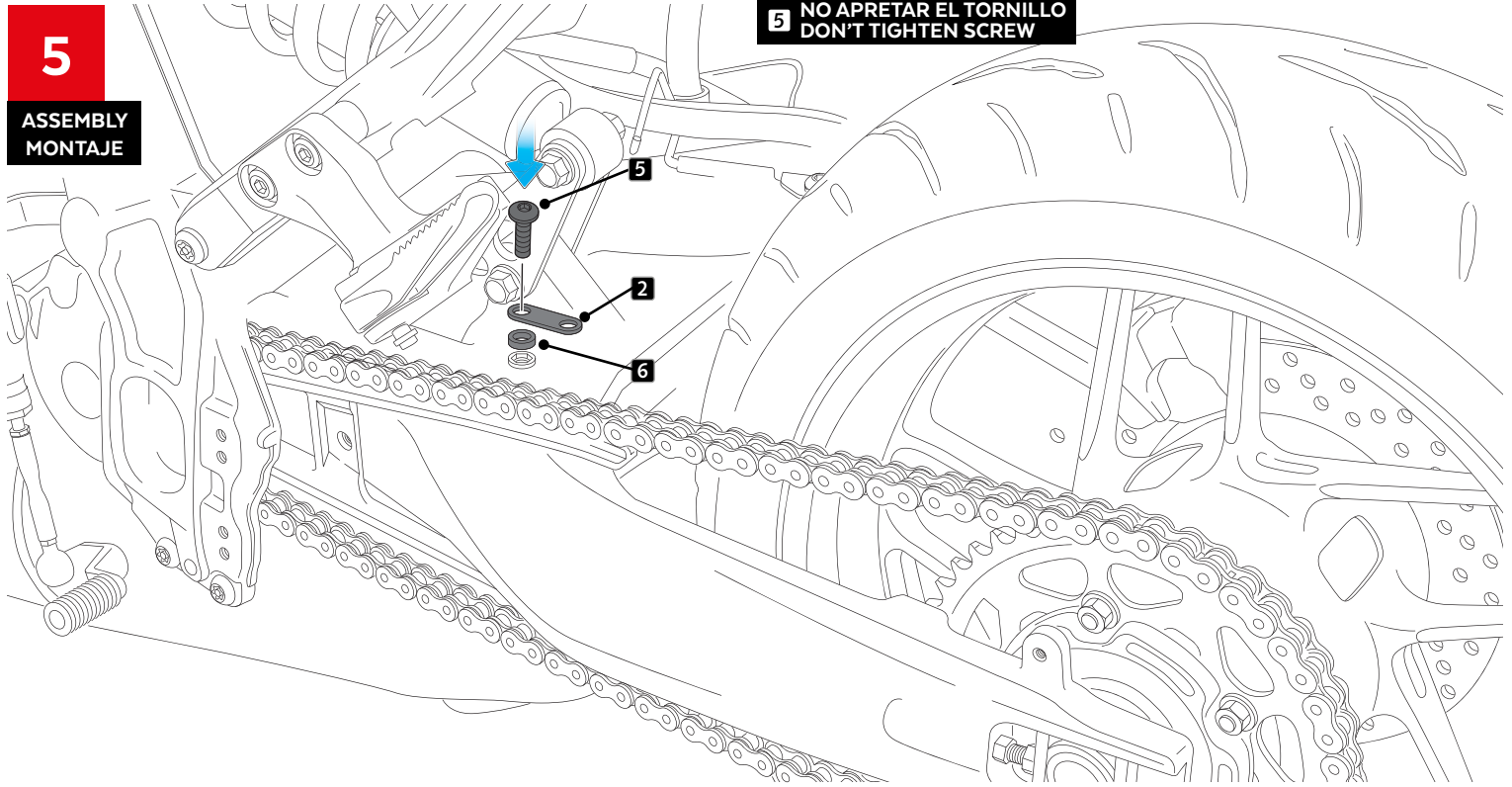
# YAMAHA MT09 / SP '21-

INSTRUCCIONES DE MONTAJE - MOUNTING INSTRUCTIONS - MONTAGEANLEITUNG

**5**

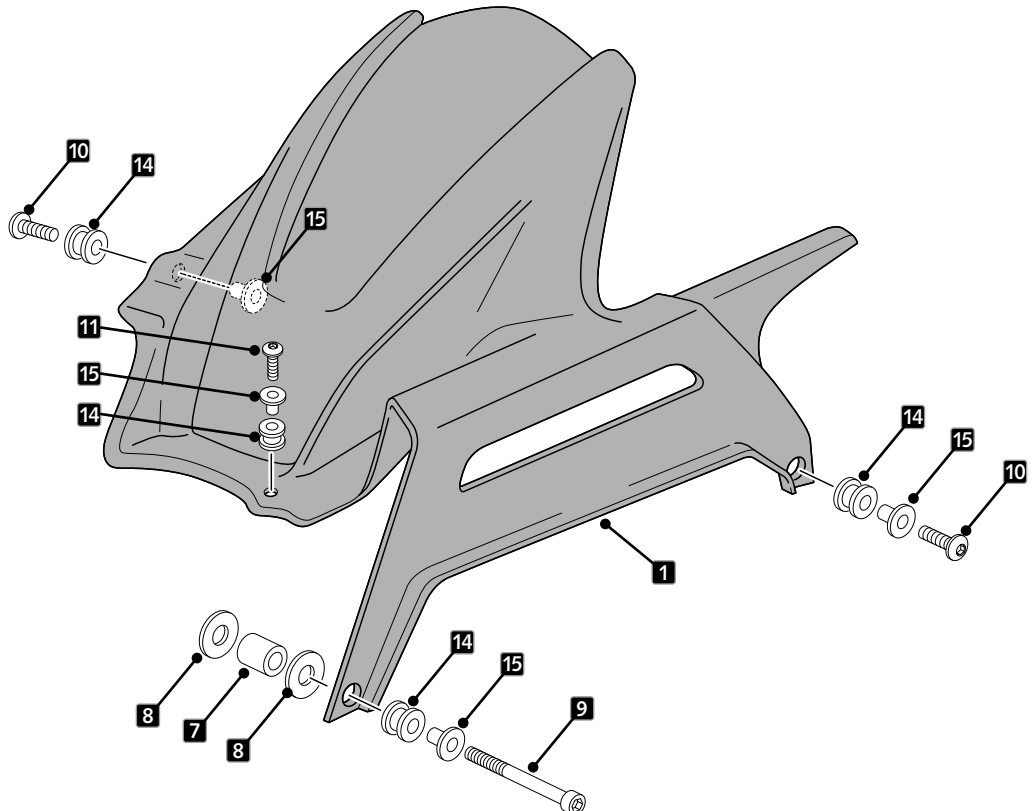
ASSEMBLY  
MONTAJE

**5** NO APRETAR EL TORNILLO  
DON'T TIGHTEN SCREW



**6**

ASSEMBLY  
MONTAJE

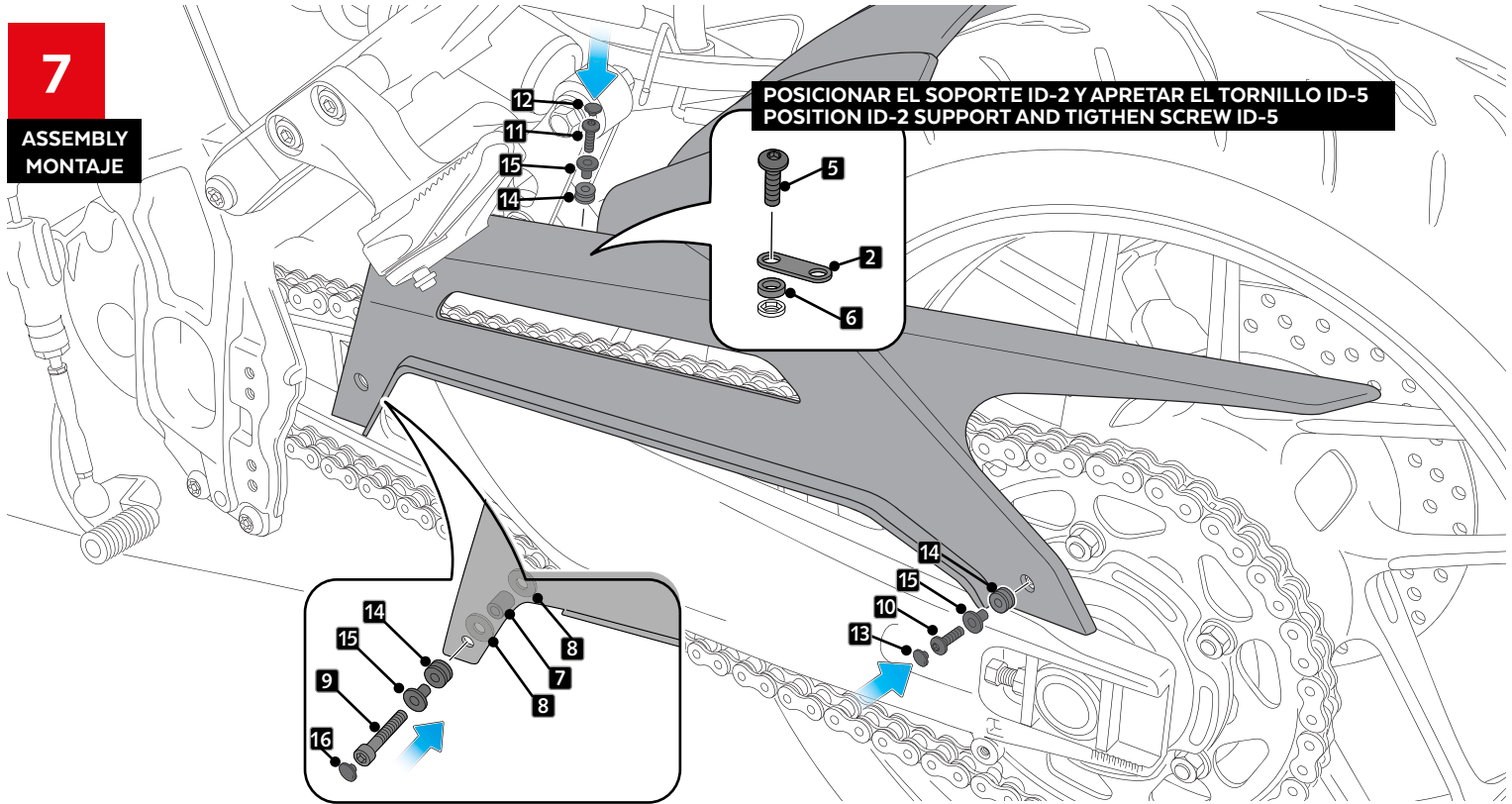


# YAMAHA MT09 / SP '21-

INSTRUCCIONES DE MONTAJE - MOUNTING INSTRUCTIONS - MONTAGEANLEITUNG

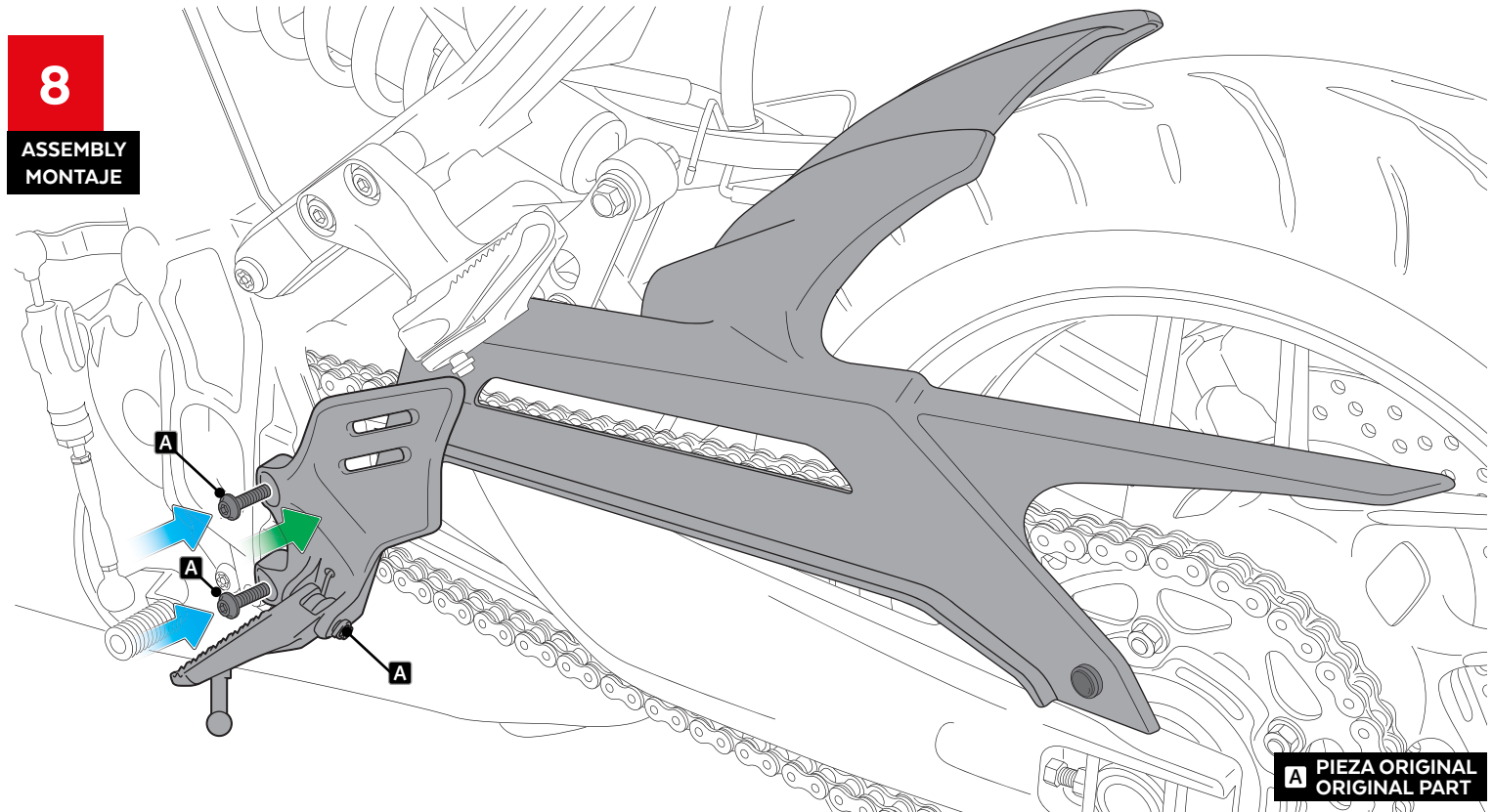
**7**

ASSEMBLY  
MONTAJE



**8**

ASSEMBLY  
MONTAJE

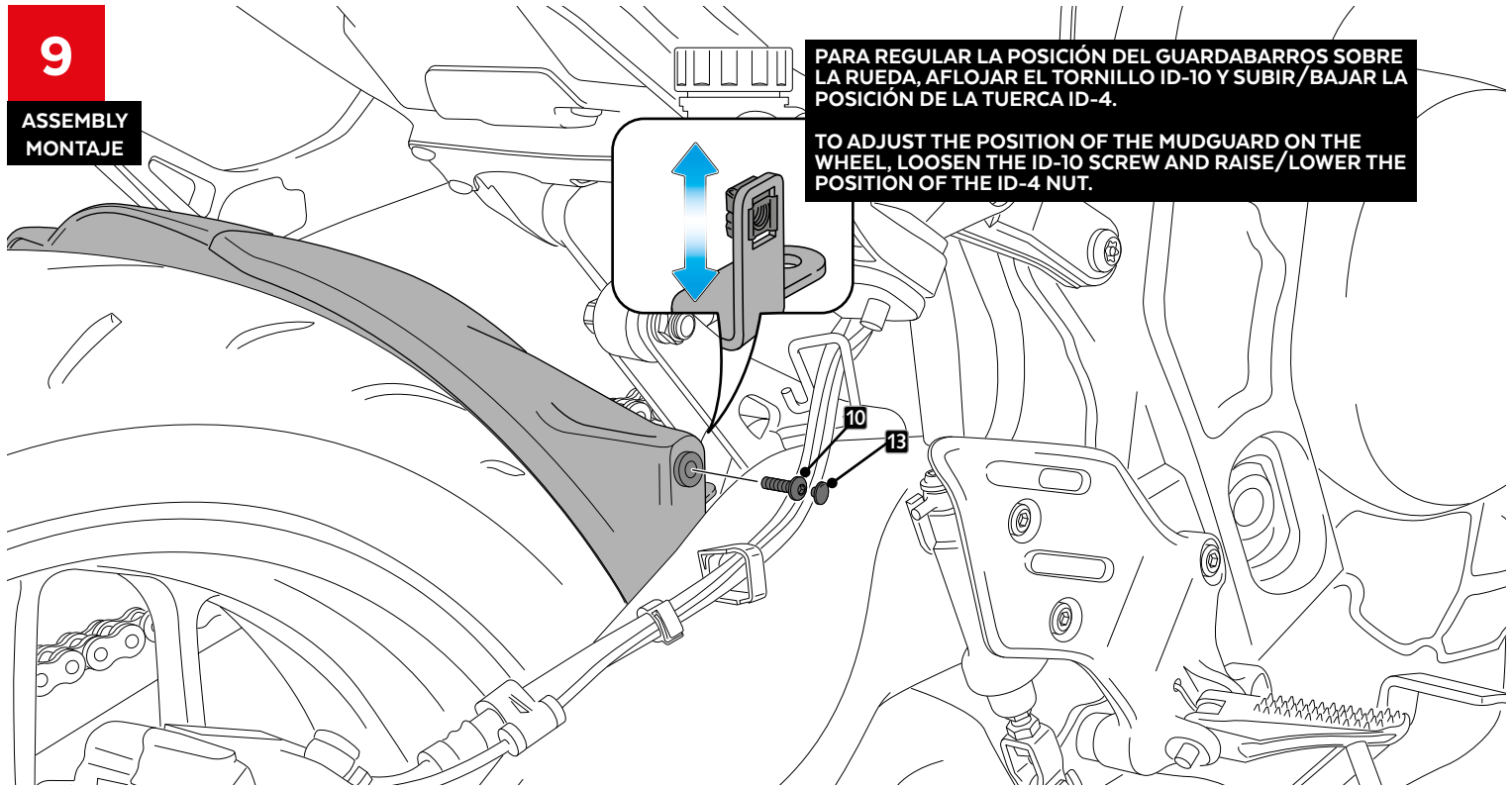


# YAMAHA MT09 / SP '21-

INSTRUCCIONES DE MONTAJE - MOUNTING INSTRUCTIONS - MONTAGEANLEITUNG

**9**

ASSEMBLY  
MONTAJE



**10**

ASSEMBLY  
MONTAJE

