

KTM 1290 SUPERADVENTURE / 1190 ADVENTURE / 1090 ADVENTURE

M O U N T I N G I N S T R U C T I O N S

REF 3670

REAR MUDGUARD



1 Person



30 min



MEDIUM



TORX
T25
T30

ALLEN
Nº 3
Nº 4

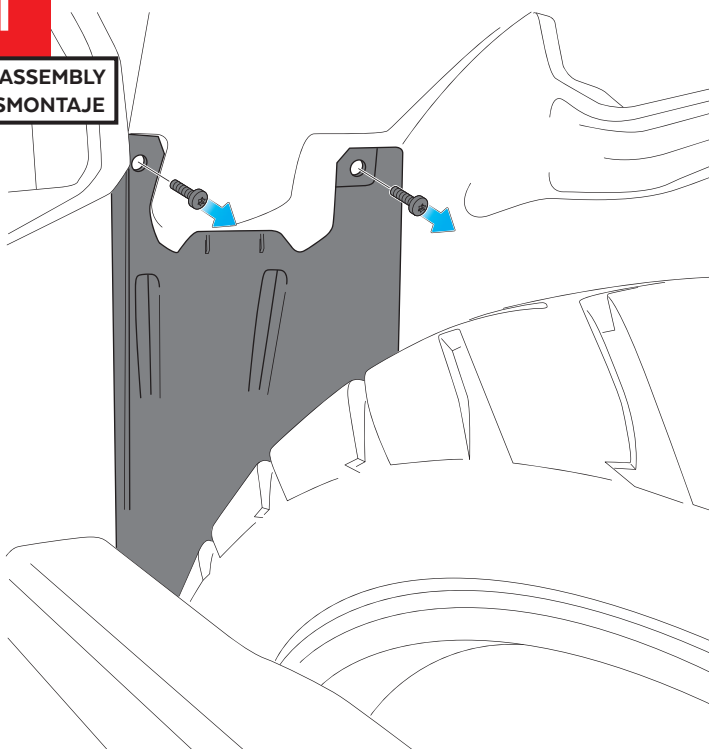
ID	PIEZA/PART	DESCRIPCIÓN	DESCRIPTION	QTY	REF
1		Guardabarros	Mudguard	1	3670J
2		Soporte metálico izquierdo	Left metal support	1	SOPOR2P2-L-3670
3		Soporte metálico derecho	Right metal support	1	SOPOR2P2-R-3670
4		Tuerca enjaulada de aluminio M6 (se suministra montada)	Lock nut M6 (supplied assembled)	2	TUERCAJFM6--716
5		Tornillo Allen M6x20 Ø14 ISO7380	M6x20 Ø14 ISO7380 Allen screw	2	TORNI-I7380-404
6		Tornillo Allen M5x16 Ø11 ISO7380	M5x16 Ø11 ISO7380 Allen screw	3	TORNI-I7380-493
7		Tornillo Allen M5x11 Ø11 ISO7380	M5x11 Ø11 ISO7380 Allen screw	2	TORNI-AI----520
8		Tapón tornillo M5	M5 screw cap	2	TAPON-----85
9		Tapón tornillo M6	M6 screw cap	2	TAPON-----86
10		Silentblock Ø18x Ø9 xØ11 x8	Ø18x Ø9 xØ11 x8 silentblock	4	SILENBGONE--064
11		Casquillo con valona Ø15 xØ9 x7,5	Ø15 xØ9 x7,5 bush with flange	4	CASQUI-1A---324
12		Casquillo Ø6 xØ8 x5,5	Ø6 xØ8 x5,5 arrowhead	1	CASQUI-----641

KTM 1290 SUPERADVENTURE / 1190 ADVENTURE / 1090 ADVENTURE

INSTRUCCIONES DE MONTAJE - MOUNTING INSTRUCTIONS - MONTAGEANLEITUNG

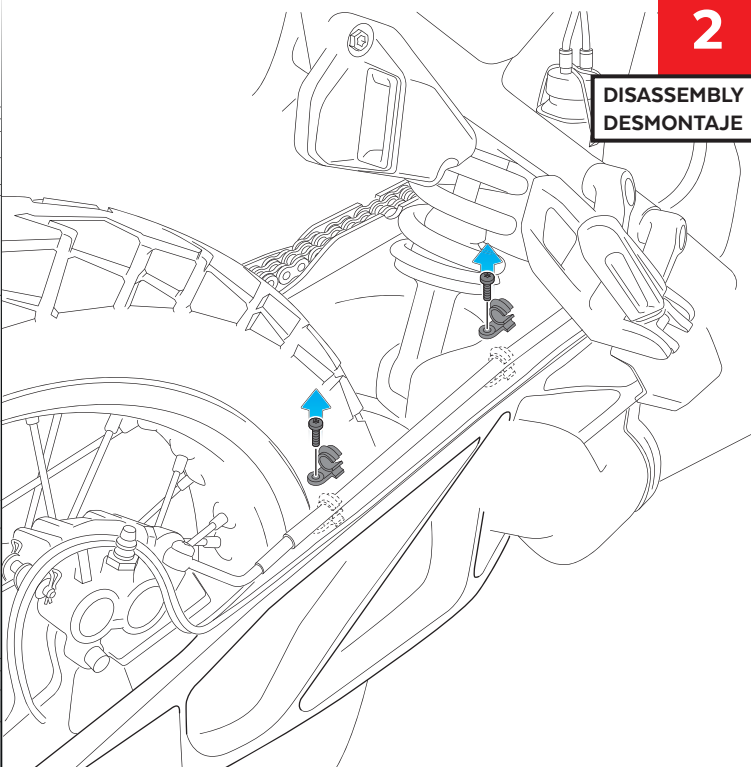
1

DISASSEMBLY
DESMONTAJE



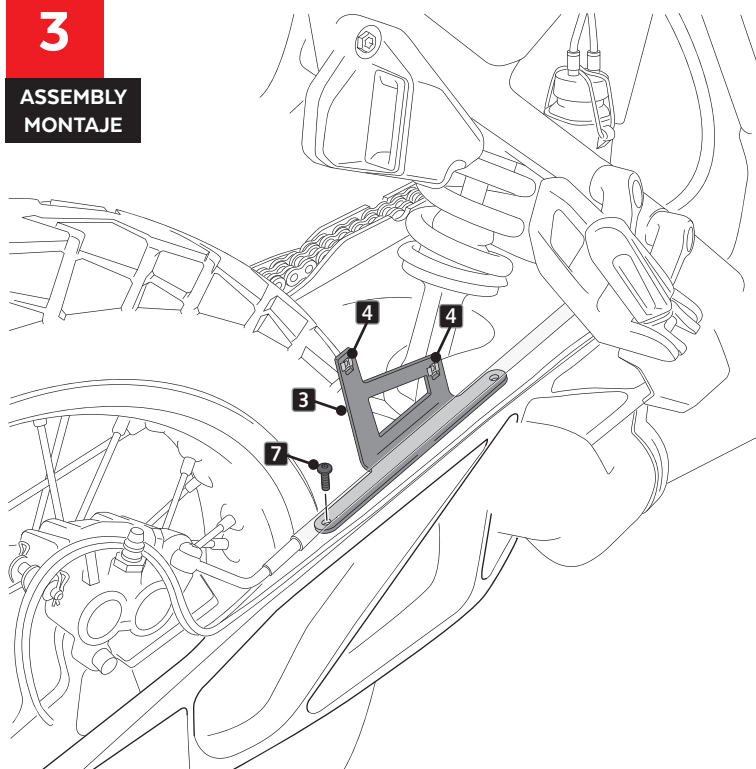
2

DISASSEMBLY
DESMONTAJE



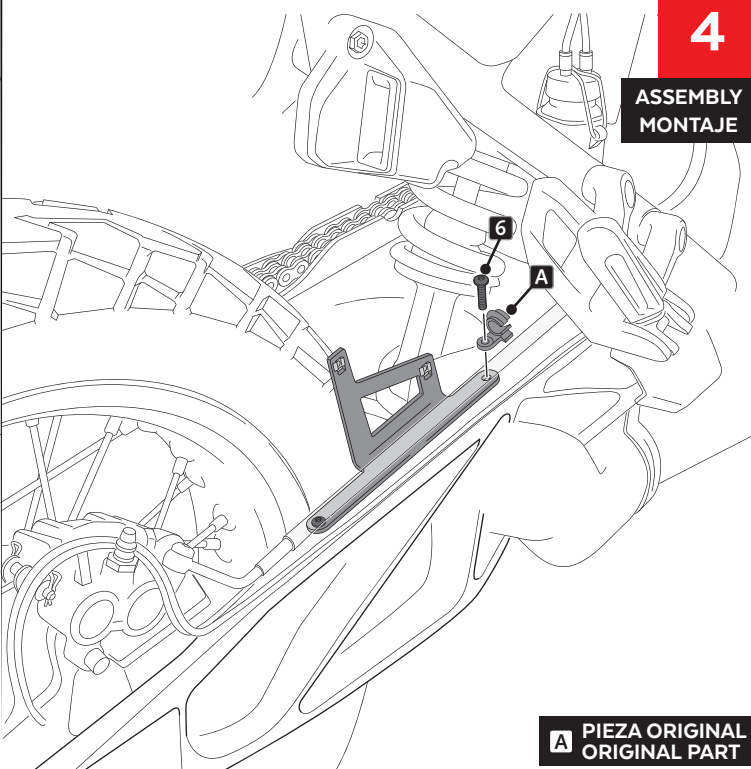
3

ASSEMBLY
MONTAJE



4

ASSEMBLY
MONTAJE



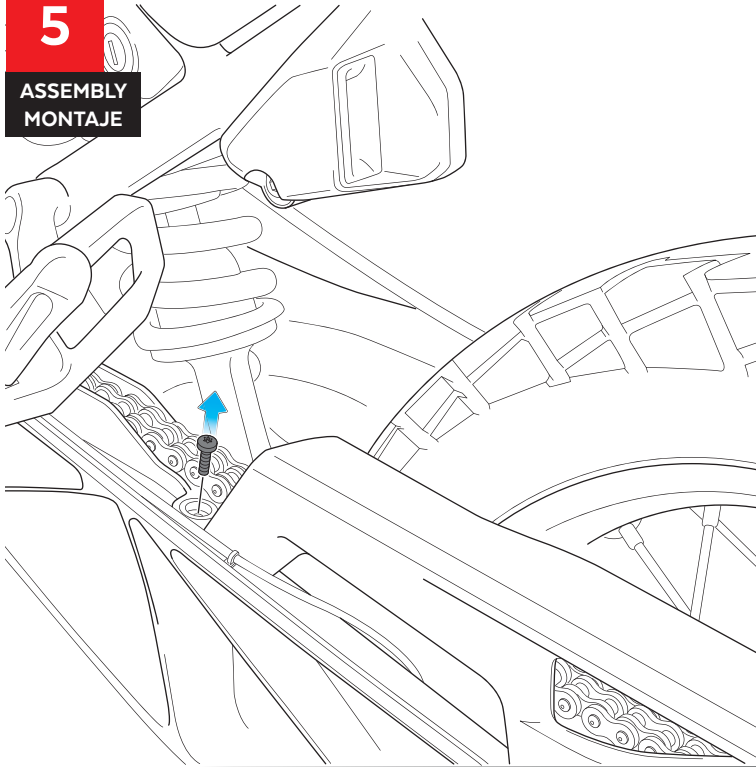
A PIEZA ORIGINAL
ORIGINAL PART

KTM 1290 SUPERADVENTURE / 1190 ADVENTURE / 1090 ADVENTURE

INSTRUCCIONES DE MONTAJE - MOUNTING INSTRUCTIONS - MONTAGEANLEITUNG

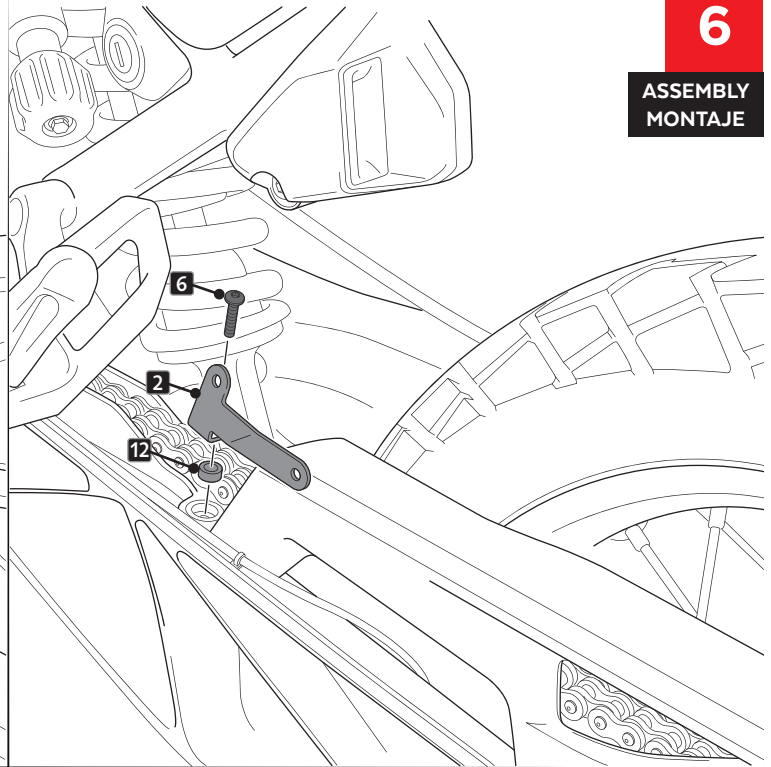
5

ASSEMBLY
MONTAJE



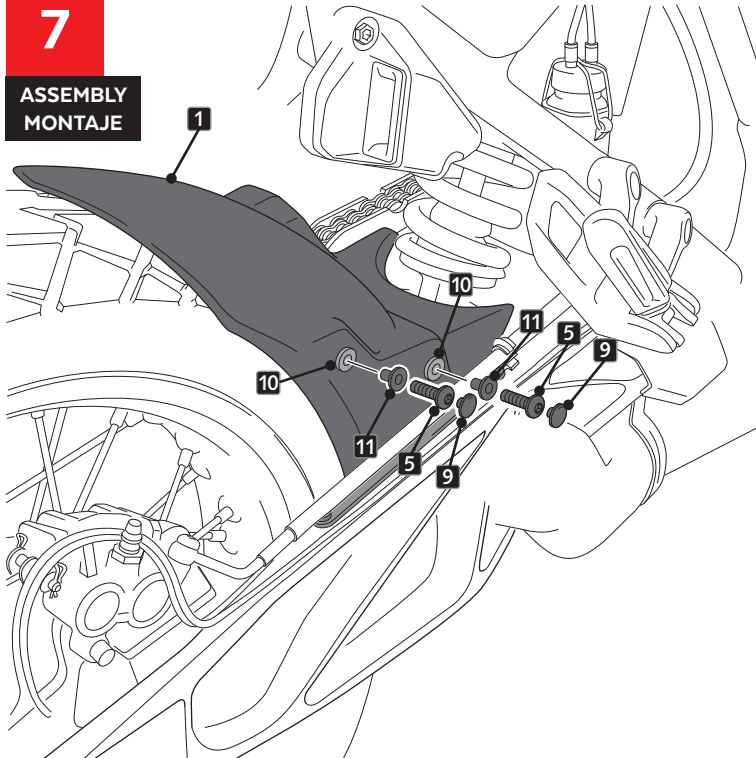
6

ASSEMBLY
MONTAJE



7

ASSEMBLY
MONTAJE



8

ASSEMBLY
MONTAJE

