

MOTOPLASTIC, S.A.

Molí de la sal, 1 - 08403 Granollers (Barcelona) SPAIN

Tel. 34 93 849 06 33 - Fax 34 93 849 09 88

info@puig.tv - info@puigusa.com

www.puig.tv - www.puigusa.com

## INSTRUCCIONES DE MONTAJE – MOUNTING INSTRUCTIONS – MONTAGEANLEITUNG

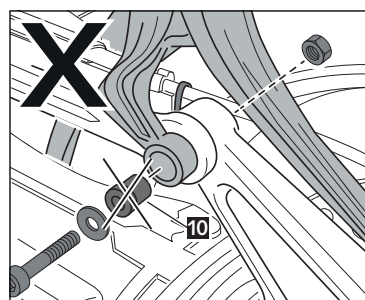
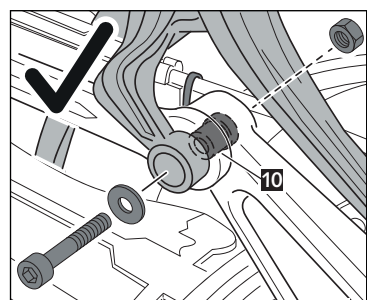
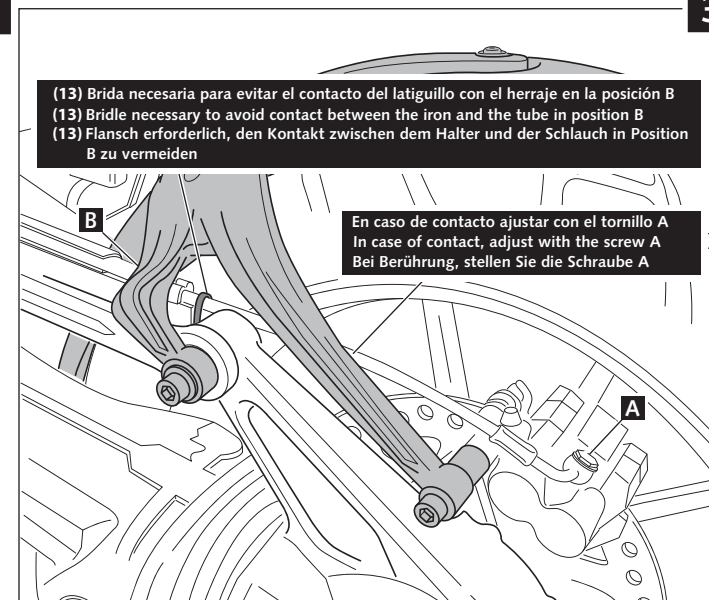
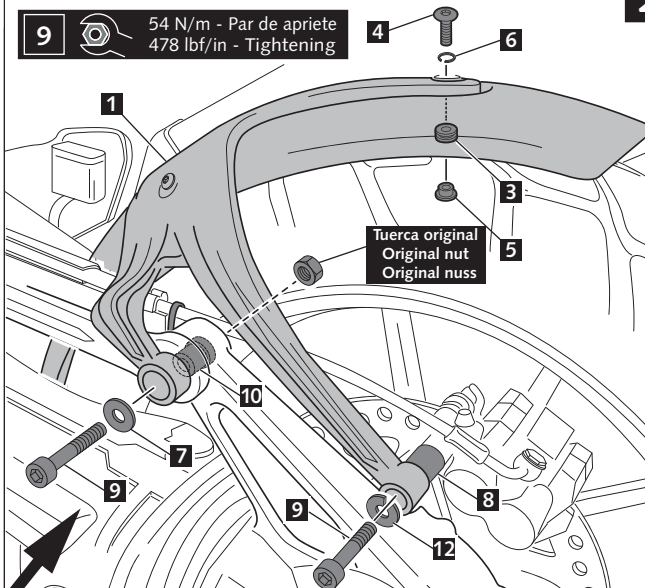
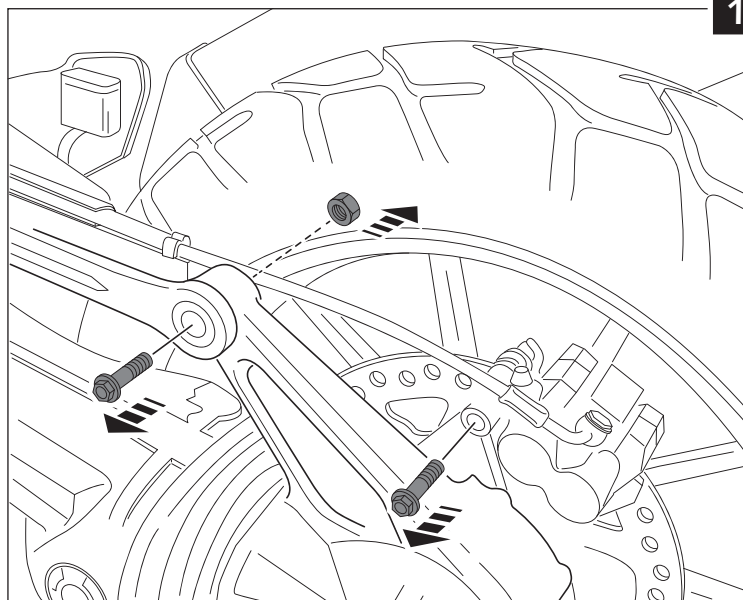
GUARDABARROS TRASERO ADAPTABLE A - REAR MUDGUARD ADAPTABLE TO - HINTERRADABDECKUNG FÜR

### TRIUMPH TIGER EXPLORER 1200 '16-'21

Ref.:8595



NO COMPATIBLE CON PNEUMÁTICOS OFF-ROAD  
NOT COMPATIBLE WITH OFF-ROAD TIRES



**ATENCIÓN:** El montaje del casquillo (10) en sentido contrario puede provocar la rotura del soporte (2).

**ATTENTION:** The assembly of the arrowhead (10) in the opposite direction can cause breakage of the support (2).

**AUFMERKSAMKEIT:** Die Montage der Buchse (10) gegen den Uhrzeigersinn, könnte der Bruch der Halterung (2) veranlassen.



VIDEO DE MONTAJE / MOUNTING VIDEO

ID.	DESCRIPCIÓN	DESCRIPTION	BEZEICHNUNG	QTY.
1	Guardabarros	Mudguard	Radabdeckung	1
2	Soporte	Support	Halter	1
3	Silenblock	Well nut	Silentblock	3
4	Tornillo M5x12 ISO7380	M5x12 ISO7380 screw	M5x12 ISO7380 Schraube	3
5	Casquillo con valona M5	M5 bush with flange	M5 Flanschbuchse	3
6	Arandela glower DIN127 M5	DIN127 M5 glower washer	DIN127 M5 glower Unterlegscheibe	3
7	Arandela M10 DIN125/A	M10 DIN125/A washer	M10 DIN125/A Unterlegscheibe	1
8	Casquillo metálico diam.20x36	Metal arrowhead 20x36	Metallbuchse 20x36	1
9	Tornillo M10/125x80 DIN912	M10/125x80 DIN912 screw	M10/125x80 DIN912 Schraube	2
10	Casquillo metálico diam.10.5x18	Metal arrowhead 10.5x18	Metallbuchse 10.5x18	1
11	Cojinete	Bearing	Lagerung	1
12	Arandela M10 DIN7980	M10 DIN7980 washer	M10 DIN7980 Unterlegscheibe	1
13	Brida de plástico 5x180	Plastic ziptides	Plastikflansch 5 x180	1