



# **ALLGEMEINE BETRIEBSERLAUBNIS**

ABE 31060 - MUD  
Nachtrag 11  
Oktober 2022

**MOTOPLASTIC, S.A.**

Passeig de la Ribera, 29  
08403 GRANOLLERS - BARCELONA/ ESPAÑA  
Tels: 00-34-93 849 06 33 / 00-34-93 849 08 77  
Fax: 00-34-93 849 09 88  
[www.puig.tv](http://www.puig.tv)  
[info@puig.tv](mailto:info@puig.tv)



# Kraftfahrt-Bundesamt

DE-24932 Flensburg

---

## Allgemeine Betriebserlaubnis (ABE) National Type Approval

ausgestellt von:

**Kraftfahrt-Bundesamt (KBA)**

nach § 22 in Verbindung mit § 20 Straßenverkehrs-Zulassungs-Ordnung (StVZO)  
für einen Typ des folgenden Genehmigungsobjektes

**Radabdeckung**

issued by:

**Kraftfahrt-Bundesamt (KBA)**

according to § 22 and 20 Straßenverkehrs-Zulassungs-Ordnung (StVZO) for a type  
of the following approval object

**wheel cover**

Genehmigungsnummer: **31060\*11**

Approval number:

1. Genehmigungsinhaber:  
Holder of the approval:  
**Motoplastic S.A.**  
**ES - 08400 Granollers (Barcelona)/Spanien**
2. Gegebenenfalls Name und Anschrift des Bevollmächtigten:  
If applicable, name and address of representative:  
**Entfällt**  
**Not applicable**
3. Typbezeichnung:  
Type:  
**MUD**



# Kraftfahrt-Bundesamt

DE-24932 Flensburg

2

Genehmigungsnummer: **31060\*11**

Approval number:

4. Aufgebrachte Kennzeichnungen:  
Identification markings:  
**Hersteller oder Herstellerzeichen**  
**Manufacturer or registered manufacturer`s trademark**

**Typ und die Ausführung**  
**Type and version**

**Genehmigungszeichen**  
**Approval identification**

5. Anbringungsstelle der Kennzeichnungen:  
Position of the identification markings:  
**Siehe Punkt 1.1 des Prüfberichtes**  
**See point 1.1 of the test report**

6. Zuständiger Technischer Dienst:  
Responsible Technical Service:  
**Technischer Dienst der TÜV Rheinland Kraftfahrt GmbH**  
**DE-51105 Köln**

7. Datum des Prüfberichts des Technischen Dienstes:  
Date of test report issued by the Technical Service:  
**28.09.2022**

8. Nummer des Prüfberichts des Technischen Dienstes:  
Number of test report issued by that Technical Service:  
**124KA0006-01**

9. Verwendungsbereich:  
Range of application:  
**Das Genehmigungsobjekt „Radabdeckung“ darf nur zur Verwendung gemäß:**  
***The use of the approval object „wheel cover“ is restricted to the application listed:***

**Anlage 1/11 zum Prüfbericht**  
**Annex 1/11 of the test report**

**unter den angegebenen Bedingungen an den dort aufgeführten bzw. beschriebenen Kraftfahrzeugen feilgeboten werden.**  
***The offer for sale is only allowed on the listed vehicles under the specified conditions.***



# Kraftfahrt-Bundesamt

DE-24932 Flensburg

3

Genehmigungsnummer: **31060\*11**

Approval number:

10. Bemerkungen:  
Remarks:  
**Es gelten die im o.g. Gutachten nebst Anlagen festgehaltenen Angaben.  
The indications given in the above mentioned test report including its annexes shall apply.**
- Die Anforderungen des Artikels 51, Absätze 1, 2, 4, 5 der Verordnung (EU) Nr. 168/2013 - Teile oder Ausrüstungen, von denen ein erhebliches Risiko für das einwandfreie Funktionieren wesentlicher Systeme ausgehen kann - weitere Anforderungen -sind sinngemäß erfüllt.  
The requirements of Article 51, paragraphs 1, 2, 4, 5 of the Regulation (EU) No 168/2013 - Parts or equipment that may pose a serious risk to the correct functioning of essential systems - related requirements - are met.**
11. Änderungsabnahme gemäß § 19 (3) StVZO:  
Acceptance test of the modification as per § 19 (3) StVZO:  
**Nicht notwendig  
Not required**
12. Die Genehmigung wird **erweitert**  
Approval is **extended**
13. Grund (Gründe) für die Erweiterung der Genehmigung (falls zutreffend):  
Reason(s) for the extension (if applicable):  
**Aktualisierung des Verwendungsbereiches  
Update of the range of application**
- Aktualisierung der Ausführungen  
Update of the remarks**
14. Ort: **DE-24932 Flensburg**  
Place:
15. Datum: **05.10.2022**  
Date:
16. Unterschrift: **Im Auftrag**  
Signature:

  
Dirk Hansen





# Kraftfahrt-Bundesamt

DE-24932 Flensburg

---

4

Genehmigungsnummer: **31060\*11**

Approval number:

Anlagen:

Enclosures:

**Gemäß Inhaltsverzeichnis**

**According to index**



# Kraftfahrt-Bundesamt

DE-24932 Flensburg

## Inhaltsverzeichnis zu den Beschreibungsunterlagen Index to the information package

Nummer der Genehmigung: **31060\*11**  
Approval No.

Ausgabedatum: **06.07.2011**  
Date of issue:

letztes Änderungsdatum: **05.10.2022**  
last date of amendment:

Nebenbestimmungen und Rechtsbehelfsbelehrung  
Collateral clauses and instruction on right to appeal

|                      |                   |
|----------------------|-------------------|
| Prüfbericht(e) Nr.:  | Datum:            |
| Test report(s) No.:  | Date              |
| <b>11-7027-00-01</b> | <b>06.06.2011</b> |
| <b>11-7027-00-01</b> | <b>29.01.2012</b> |
| <b>124KA0006</b>     | <b>12.12.2012</b> |
| <b>124KA0006</b>     | <b>17.02.2014</b> |
| <b>124KA0006</b>     | <b>05.03.2015</b> |
| <b>124KA0006</b>     | <b>24.02.2016</b> |
| <b>124KA0006</b>     | <b>12.04.2017</b> |
| <b>124KA0006</b>     | <b>23.01.2018</b> |
| <b>124KA0006</b>     | <b>02.11.2020</b> |
| <b>124KA0006</b>     | <b>06.08.2021</b> |
| <b>124KA0006-01</b>  | <b>28.09.2022</b> |

|                           |        |
|---------------------------|--------|
| Beschreibungsbogen Nr.:   | Datum: |
| Information document No.: | Date   |
| <b>Entfällt</b>           |        |
| <b>Not applicable</b>     |        |

|  |        |
|--|--------|
| Liste der Änderungen:  | Datum: |
| List of modifications:   | Date   |
| <b>Siehe Anlage "Liste der Änderungen" des Prüfberichtes</b>   |        |
| <b>See appendix "List of modifications" of the test report</b> |        |



# Kraftfahrt-Bundesamt

DE-24932 Flensburg

---

Nummer der Genehmigung: **31060\*11**

- Anlage -

## Nebenbestimmungen und Rechtsbehelfsbelehrung

### Nebenbestimmungen

Jede Einrichtung, die dem genehmigten Typ entspricht, ist gemäß der angewendeten Vorschrift zu kennzeichnen.

Das Genehmigungszeichen lautet wie folgt:

**KBA 31060**

Die Einzelerzeugnisse der reihenweisen Fertigung müssen mit den Genehmigungsunterlagen genau übereinstimmen. Änderungen an den Einzelerzeugnissen sind nur mit ausdrücklicher Zustimmung des Kraftfahrt-Bundesamtes gestattet.

Änderungen der Firmenbezeichnung, der Anschrift und der Fertigungsstätten sowie eines bei der Erteilung der Genehmigung benannten Zustellungsbevollmächtigten oder bevollmächtigten Vertreters sind dem Kraftfahrt-Bundesamt unverzüglich mitzuteilen.

Verstöße gegen diese Bestimmungen können zum Widerruf der Genehmigung führen und können überdies strafrechtlich verfolgt werden.

Die Genehmigung erlischt, wenn sie zurückgegeben oder entzogen wird, oder der genehmigte Typ den Rechtsvorschriften nicht mehr entspricht. Der Widerruf kann ausgesprochen werden, wenn die für die Erteilung und den Bestand der Genehmigung geforderten Voraussetzungen nicht mehr bestehen, wenn der Genehmigungsinhaber gegen die mit der Genehmigung verbundenen Pflichten - auch soweit sie sich aus den zu dieser Genehmigung zugeordneten besonderen Auflagen ergeben - verstößt oder wenn sich herausstellt, dass der genehmigte Typ den Erfordernissen der Verkehrssicherheit oder des Umweltschutzes nicht entspricht.

Das Kraftfahrt-Bundesamt kann jederzeit die ordnungsgemäße Ausübung der durch diese Genehmigung verliehenen Befugnisse, insbesondere die genehmigungsgerechte Fertigung sowie die Maßnahmen zur Übereinstimmung der Produktion, nachprüfen. Es kann zu diesem Zweck Proben entnehmen oder entnehmen lassen. Dem Kraftfahrt-Bundesamt und/oder seinen Beauftragten ist ungehinderter Zutritt zu Produktions- und Lagerstätten zu gewähren.

Die mit der Erteilung der Genehmigung verliehenen Befugnisse sind nicht übertragbar. Schutzrechte Dritter werden durch diese Genehmigung nicht berührt.

### Rechtsbehelfsbelehrung

Gegen diese Genehmigung kann innerhalb eines Monats nach Bekanntgabe Widerspruch erhoben werden. Der Widerspruch ist beim **Kraftfahrt-Bundesamt, Fördestraße 16, DE-24944 Flensburg**, schriftlich oder zur Niederschrift einzulegen.



# Kraftfahrt-Bundesamt

DE-24932 Flensburg

---

2

Approval No.: **31060\*11**

- Attachment -

## **Collateral clauses and instruction on right to appeal**

### **Collateral clauses**

All equipment which corresponds to the approved type is to be identified according to the applied regulation.

The approval identification is as follows: - see German version -

The individual production of serial fabrication must be in exact accordance with the approval documents. Changes in the individual production are only allowed with express consent of the Kraftfahrt-Bundesamt.

Changes in the name of the company, the address and the manufacturing plant as well as one of the parties given the authority to delivery or authorised representative named when the approval was granted is to be immediately disclosed to the Kraftfahrt-Bundesamt.

Breach of this regulation can lead to recall of the approval and moreover can be legally prosecuted.

The approval expires if it is returned or withdrawn or if the type approved no longer complies with the legal requirements. The revocation can be made if the demanded requirements for issuance and the continuance of the approval no longer exist, if the holder of the approval violates the duties involved in the approval, also to the extent that they result from the assigned conditions to this approval, or if it is determined that the approved type does not comply with the requirements of traffic safety or environmental protection.

The Kraftfahrt-Bundesamt may check the proper exercise of the conferred authority taken from this approval at any time. In particular this means the compliant production as well as the measures for conformity of production. For this purpose samples can be taken or have taken. The employees or the representatives of the Kraftfahrt-Bundesamt may get unhindered access to the production and storage facilities.

The conferred authority contained with issuance of this approval is not transferable. Trade mark rights of third parties are not affected with this approval.

### **Instruction on right to appeal**

This approval can be appealed within one month after notification. The appeal is to be filed in writing or as a transcript at the **Kraftfahrt-Bundesamt, Fördestraße 16, DE-24944 Flensburg.**



Fahrzeugteil / Typ : Radabdeckung / MUD  
Hersteller : Motoplastic S.A.

---

## PRÜFBERICHT

gemäß §22 StVZO in Verbindung mit §20 StVZO

über die Erteilung eines Nachtrags zur ABE über Radabdeckungen zum  
nachträglichen Anbau an Krafträdern

---

Genehmigungsstand

EU -Typgenehmigung  
UNECE Genehmigung : 31060\*11  
Nationale Genehmigung

---

Gliederung des Prüfberichts

Absatz Nr.

- |   |                      |
|---|----------------------|
| 0 | Allgemeine Angaben   |
| 1 | Prüfobjekt           |
| 2 | Prüfprotokoll        |
| 3 | Anlagen              |
| 4 | Schlussbescheinigung |
- 

Dieser Prüfbericht darf nur vom Auftraggeber und nur in vollem Wortlaut vervielfältigt und veröffentlicht werden. Eine auszugsweise Vervielfältigung und Veröffentlichung des Prüfberichtes ist nur nach schriftlicher Genehmigung des Technischen Dienstes zulässig.

**Fahrzeugteil / Typ** : Radabdeckung / MUD  
**Hersteller** : Motoplastic S.A.

**0 Allgemeine Angabe**

- 0.1 Fabrikmarke (Firmenname des Herstellers) : Motoplastic S.A.
- 0.2 Typ : MUD
- 0.3 Fahrzeugklasse : entfällt
- 0.4 Name und Anschrift des Herstellers : Motoplastic S.A.  
 Passeig de la Ribera 29  
 E-08403 Granollers, Barcelona
- 0.5 Beschreibungsbogen-Nr. : entfällt

**1 Prüfobjekt**

- 1.1 Beschreibung
- 1.1.1 Objekt : Abdeckung der Reifenlaufflächen vorne und hinten, z. T. mit angeformtem Kettenschutz, wahlweise mit Aluminium-Einsatz
- Handelsbezeichnung : Radabdeckung
- Typ : MUD
- Ausführungen : Dem jeweiligen Fahrzeugtyp individuell angepasst in den Varianten „vorne“, „hinten Race“, „hinten Standard“ und „hinten Singlearm“; siehe Verwendungsbereich Anlage 1
- Werkstoff : Acrylnitril Butadien Styrol
- Kennzeichnung, Beispiel : Hersteller: Motoplastic S.A.  
 Typ: MUD  
 Ausf.: 5925  
 KBA 31060
- Art und Ort der Kennzeichnung : eingeprägt oder Klebeetikett; auf der Außenseite
- 1.2 Auswahl des ungünstigsten Falles : nicht zutreffend  
 Alle Ausführungen sind individuell und speziell an die verschiedenen Fahrzeugtypen angepasst.
- 1.3 Bemerkungen : keine

**Fahrzeugteil / Typ** : Radabdeckung / MUD  
**Hersteller** : Motoplastic S.A.

## 2 Prüfprotokoll

- 2.1 Prüf- und Messgeräte : Die verwendeten Prüf- und Messgeräte entsprechen den Prüfanforderungen.
- 2.2 Prüfergebnisse
- 2.2.1 Materialprüfung gemäß TA 29, Absatz 3.6.8 : Die Teile genügen im Hinblick auf das Bruch- und Splitterverhalten den in der TA 29 festgehaltenen Anforderungen.
- 2.2.2 Äußere Gestaltung gemäß VO (EU) 44/2014, Anhang VIII : Die Forderungen der genannten Verordnung werden erfüllt.
- 2.2.3 Befestigung : Der Anbau lässt sich mit Hilfe der beigefügten Montageanleitung sicher und dauerhaft befestigen. Hinweise zur Montage sind jedem Teil beigefügt.
- 2.2.4 Freigängigkeit : Ausreichende Abstände zu Antriebs-, Brems- und Fahrwerksteilen sind vorhanden. Die Freiräume der Bereifung in den Radhäusern werden nicht eingeschränkt.
- 2.2.5 Steuerfähigkeit, Kurvenfahreigenschaften, Wendefähigkeit gemäß VO (EU) 3/2014, Anh. XIV : Der Anbau der Radabdeckungen hat keinen Einfluss auf das Fahrverhalten der im Verwendungsbereich genannten Krafträder.
- 2.2.6 Massen und Abmessungen gemäß VO (EU) 44/2014, Anh. XI : Die Massen und Abmessungen der Krafträder ändern sich durch den Anbau der Teile nicht.
- 2.3 Verwendungsbereich : Die Radabdeckungen sind zum Anbau an den im Verwendungsbereich aufgeführten Kraftradtypen unter den dort genannten Bedingungen geeignet.
- 2.4 Zusätzliche Angaben
- Ort der Prüfung : Sulzbach (Saar)
- Datum der Prüfung : KW 17, 36, 39 / 2022

**Fahrzeugteil / Typ** : Radabdeckung / MUD  
**Hersteller** : Motoplastic S.A.

---

### 3 Anlagen

- Anlage 0/11 : Liste der Änderungen
- Anlage 1/11 : Verwendungsbereich
- Anlage 2/11 : Montageanleitungen neuer Radabdeckungen
- Anlage 3/11 : Zeichnungen neuer Radabdeckungen

§22 31060\*11

Fahrzeugteil / Typ : Radabdeckung / MUD  
Hersteller : Motoplastic S.A.

---

#### 4 Schlussbescheinigung

Eine Abnahme des Anbaus und eine entsprechende Berichtigung der Fahrzeugpapiere ist nur bei solchen Fahrzeugen erforderlich, die im Einzelverfahren nach §21 StVZO in Verkehr gebracht wurden.

Bei allen anderen Fahrzeugen wird die Abnahme des Anbaus durch einen amtlich anerkannten Sachverständigen oder Prüfer für den Kraftfahrzeugverkehr oder einen Kraftfahrzeugsachverständigen bzw. Angestellten nach Abschnitt 4 der Anlage VIII b zur StVZO nicht für erforderlich gehalten.

Die in den genannten Anlagen zu Abschnitt 3 aufgeführten Fahrzeuge entsprechen den heute gültigen Vorschriften der StVZO sowie den hierzu vom Bundesministerium ergangenen Richtlinien und Anweisungen.

Die betroffenen Forderungen der VO (EU), Nr. 168/2013 sind ebenfalls eingehalten.

Gegen die Erteilung einer ABE bestehen für die im Verwendungsbereich genannten Fahrzeuge bei Beachtung der Montageanleitung keine technischen Bedenken.

Lambsheim, den 28.09.2022



M. Eng. Kai Laborenz  
amtlich anerkannter Sachverständiger  
Technischer Dienst

**Anlage 0/11****Liste der Änderungen zum Gutachten 124KA0006-01**

Es wird berichtigt :

--

Es wird geändert :

Die unter 1.1.1 genannten Varianten der Ausführungen werden namentlich erwähnt und im Verwendungsbereich gemäß Anlage 1/11 entsprechend aufgeführt.

Es wird hinzugefügt :

Es kommt die neue Variante „hinten Singlearm“ hinzu.  
Der Verwendungsbereich gemäß der Anlage 1/11 wird um weitere Fahrzeuge und Radabdeckungen ergänzt sowie um die neue Variante „hinten Singlearm“ erweitert.

Es entfällt :

--

| <b>Hersteller</b> <i>manufacturer</i>  | <b>Typ (Variante)</b> | <b>ABE / EG</b>      | <b>Jahr</b> | <b>vorne</b> | <b>hinten</b> | <b>hinten</b>     | <b>hinten</b>      |
|--|-----------------------|----------------------|-------------|--------------|---------------|-------------------|--------------------|
| <b>Handelsbezeichnung</b> <i>brand</i> | <i>type (variant)</i> | <i>type approval</i> | <i>year</i> |              | <b>'Race'</b> | <b>'Standard'</b> | <b>'Singlearm'</b> |
| <b>APRILIA</b>                         |                       |                      |             |              |               |                   |                    |
| Shiver 750, GT                         | RA                    | e11*0619*            | 2007-2016   | ---          | ---           | 4902              | ---                |
| Shiver 900                             | YB                    | e11*00272 (VO)       | 2017-       | ---          | ---           | 4902              | ---                |
| Shiver 900                             | KH                    | e11*00271 (VO)       | 2017-       | ---          | ---           | 4902              | ---                |
| Shiver 900                             | KH1                   | e1*00117 (VO)        | 2019-       | ---          | ---           | 4902              | ---                |
| Shiver 900                             | YB1                   | e1*00119 (VO)        | 2019-       | ---          | ---           | 4902              | ---                |
| <b>BMW</b>                             |                       |                      |             |              |               |                   |                    |
| G310 GS                                | 5G31                  | e1* 00052 (VO)       | 2017-       | ---          | ---           | 9949              | ---                |
| F650 GS, Dakar                         | R13                   | e1*0006*             | 1999-       | ---          | ---           | 5925              | ---                |
| F650 GS, Dakar                         | E650G                 | e1*0200*             | 2003-2007   | ---          | ---           | 5925              | ---                |
| F 650 GS                               | E8GS                  | e1*0352*             | 2007-2011   | ---          | ---           | 5865              | ---                |
| G 650 GS                               | E650G                 | e1*0200*             | 2008-       | ---          | ---           | 5925              | ---                |
| F 700 GS                               | E8GS                  | e1*0352*             | 2012-       | ---          | ---           | 6366              | ---                |
| F 700 GS                               | 4G80                  | e1*00019 (VO)        | 2016-       | ---          | ---           | 6366              | ---                |
| F 700 GS                               | 4G80                  | e1*00021 (VO)        | 2016-       | ---          | ---           | 6366              | ---                |
| F 700 GS                               | 4G80r                 | e1*00020 (VO)        | 2016-       | ---          | ---           | 6366              | ---                |
| F 700 GS                               | 4G80r                 | e1*00022 (VO)        | 2016-       | ---          | ---           | 6366              | ---                |
| F 750 GS                               | 4G85                  | e1*00058 (VO)        | 2018-       | ---          | ---           | 20419             | ---                |
| F 750 GS                               | 4G85                  | e1*00059 (VO)        | 2018-       | ---          | ---           | 20419             | ---                |
| F 750 GS                               | 4G85                  | e1*00058 (VO)        | 2018-       | ---          | ---           | ---               | 3691               |
| F 750 GS                               | 4G85                  | e1*00059 (VO)        | 2018-       | ---          | ---           | ---               | 3691               |
| F 800 GS, Adventure                    | E8GS                  | e1*0352*             | 2008-       | ---          | ---           | 5865              | ---                |
| F 800 GS, Adventure                    | E8GS                  | e1*0352*             | 2013-       | ---          | ---           | 5865              | ---                |
| F 800 GS, Adventure                    | 4G80                  | e1*00019 (VO)        | 2016-       | ---          | ---           | 5865              | ---                |
| F 800 GS, Adventure                    | 4G80                  | e1*00021 (VO)        | 2016-       | ---          | ---           | 5865              | ---                |
| F 800 GS                               | 4G80r                 | e1*00020 (VO)        | 2016-       | ---          | ---           | 5865              | ---                |
| F 800 GS                               | 4G80r                 | e1*00022 (VO)        | 2016-       | ---          | ---           | 5865              | ---                |
| F 800 GT                               | E8ST                  | e1*0283*             | 2013-       | ---          | ---           | 6447              | ---                |
| F 800 GT                               | 4R80                  | e1*00029 (VO)        | 10/2016-    | ---          | ---           | 6447              | ---                |
| F 800 GT                               | 4R80                  | e1*00030 (VO)        | 10.2016-    | ---          | ---           | 6447              | ---                |

| <b>Hersteller</b> <i>manufacturer</i>  | <b>Typ (Variante)</b> | <b>ABE / EG</b>      | <b>Jahr</b>     | <b>vorne</b> | <b>hinten</b> | <b>hinten</b>     | <b>hinten</b>      |
|--|-----------------------|----------------------|-----------------|--------------|---------------|-------------------|--------------------|
| <b>Handelsbezeichnung</b> <i>brand</i> | <i>type (variant)</i> | <i>type approval</i> | <i>year</i>     |              | <b>'Race'</b> | <b>'Standard'</b> | <b>'Singlearm'</b> |
| F 800 R                                | E8ST                  | e1*0283*             | 2009-           | ---          | ---           | 5882              | ---                |
| F 800 R                                | 4R80                  | e1*00029 (VO)        | 10.2016-        | ---          | ---           | 5882              | ---                |
| F 800 R                                | 4R80                  | e1*00030 (VO)        | 10.2016-        | ---          | ---           | 5882              | ---                |
| F 850 GS, Adventure                    | 4G85                  | e1*00058 (VO)        | 2018-           | ---          | ---           | 20419             | 3691               |
| F 850 GS, Adventure                    | 4G85                  | e1*00059 (VO)        | 2018-           | ---          | ---           | 20419             | 3691               |
| F 900 R, XR                            | 4R90                  | e1*00167 (VO)        | 2020-           | ---          | ---           | 20544             | ---                |
| F 900 R, XR                            | 4R90r                 | e1*00168 (VO)        | 2020-           | ---          | ---           | 20544             | ---                |
| R1100 GS                               | BMW 259               | G239                 | 1994-1998       | ---          | ---           | 5886              | ---                |
| R 1150 GS                              | R 21                  | e1*00041*            | 1999-           | ---          | ---           | 5886              | ---                |
| R 1150 GS Adventure                    | R 21                  | e1*00041*            | 2002-           | ---          | ---           | 5886              | ---                |
| R 1200 GS, Adventure                   | R 12                  | e1*0199*             | 2004-           | ---          | ---           | 5055              | ---                |
| R 1200 GS, Adventure                   | R12W                  | e1*0584*             | 2013-08/2016    | ---          | ---           | 6352              | ---                |
| R 1200 GS, Adventure                   | 1G12                  | e1*00006 (VO)        | 09/2016-11/2017 | ---          | ---           | 6352              | ---                |
| R 1200 GS, Adventure                   | 1G12                  | e1*00006 (VO)        | 12/2017-        | ---          | ---           | 1947              | ---                |
| R 1200 R                               | R1ST                  | e1*0230*             | 2006-           | ---          | ---           | 5861              | ---                |
| R 1200 R                               | R12WR                 | e1*0650*             | 2015-08/2016    | ---          | ---           | 7682              | ---                |
| R 1200 R                               | 1R12                  | e1*00008 (VO)        | 09/2016-11/2017 | ---          | ---           | 7682              | ---                |
| R 1200 R                               | 1R12                  | e1*00008 (VO)        | 12/2017-        | ---          | ---           | 3503              | ---                |
| R 1250 R                               | 1R13                  | e1*00094 (VO)        | 2018-           | ---          | ---           | 3503              | ---                |
| R 1250 R                               | 1R13ind               | e1*00171 (VO)        | 2019-           | ---          | ---           | 3503              | ---                |
| R NINE T                               | R1ST                  | e1*0230*             | 2014-           | ---          | ---           | 7023              | ---                |
| R NINE T                               | 1N12                  | e1*00009 (VO)        | 2016-           | ---          | ---           | 7023              | ---                |
| <b>R NINE T</b>                        | <b>RN12 (05L1)</b>    | <b>e1*00225 (VO)</b> | <b>2022-</b>    | ---          | ---           | <b>7023</b>       | ---                |
| R NINE T Pure                          | 1N12                  | e1*00009 (VO)        | 2016-           | ---          | ---           | 7023              | ---                |
| R NINE T Racer                         | 1N12                  | e1*00009 (VO)        | 2016-           | ---          | ---           | 7023              | ---                |
| R NINE T Urban G/S                     | 1N12                  | e1*00009 (VO)        | 2016-           | ---          | ---           | 7023              | ---                |
| R NINE T Scrambler                     | 1N12                  | e1*00009 (VO)        | 2016-           | ---          | ---           | 9464              | ---                |
| R 1200 S                               | R12S                  | e1*0284*             | 2006-           | ---          | ---           | 5861              | ---                |
| R1200 RT                               | R12T                  | e1*0228*             | 2004-           | ---          | ---           | 5863              | ---                |
| R 1200 RS                              | R12WR                 | e1*0650*             | 2015-           | ---          | ---           | 7682              | ---                |
| R 1200 RS                              | 1R12                  | e1*00008 (VO)        | 09/16-          | ---          | ---           | 7682              | ---                |
| R 1200 RS                              | 1R12                  | e1*00008 (VO)        | 12/17-          | ---          | ---           | 3503              | ---                |

S22 31060\*11



| <b>Hersteller</b> <i>manufacturer</i>  | <b>Typ (Variante)</b> | <b>ABE / EG</b>       | <b>Jahr</b>  | <b>vorne</b> | <b>hinten</b> | <b>hinten</b>     | <b>hinten</b>      |
|--|-----------------------|-----------------------|--------------|--------------|---------------|-------------------|--------------------|
| <b>Handelsbezeichnung</b> <i>brand</i> | <i>type (variant)</i> | <i>type approval</i>  | <i>year</i>  |              | <b>'Race'</b> | <b>'Standard'</b> | <b>'Singlearm'</b> |
| R 1250 RS                              | 1R13                  | e1*00094 (VO)         | 2018-        | ---          | ---           | 3503              | ---                |
| R 1250 RS                              | 1R13ind               | e1*00171 (VO)         | 2019-        | ---          | ---           | 3503              | ---                |
| R 1250 GS, Adventure                   | 1G13                  | e1*00071 (VO)         | 2018-        | ---          | ---           | 1947              | ---                |
| R 1250 GS, Adventure                   | 1G13ind               | e1*00169 (VO)         | 2019-        | ---          | ---           | 1947              | ---                |
| K 1200 R                               | K12R                  | e1*0234*              | 2005-2008    | ---          | ---           | 5887              | ---                |
| K 1200 S                               | K12S                  | e1*0217*              | 2004-2008    | ---          | ---           | 5887              | ---                |
| K 1300 R                               | K12S                  | e1*0217*              | 2009-2016    | ---          | ---           | 5887              | ---                |
| K 1300 S                               | K12S                  | e1*0217*              | 2009-        | ---          | ---           | 5887              | ---                |
|  |                       |                       |              |              |               |                   |                    |
| <b>DUCATI / DUCATI Motor</b>           |                       |                       |              |              |               |                   |                    |
| Scrambler 800                          | KA                    | e49*00001 (VO)        | 2017-        | ---          | ---           | 9165              | ---                |
| Scrambler 800                          | KA                    | e49*00001 (VO)        | 2017-        | ---          | ---           | 9165              | ---                |
| Scrambler 800                          | K1                    | e9*6053*              | 2015-        | ---          | ---           | 9165              | ---                |
| Scrambler 800                          | K1                    | e9*6054*              | 2015-        | ---          | ---           | 9165              | ---                |
| Scrambler 800                          | KC                    | e49*00017 (VO)        | 2017-        | ---          | ---           | 9165              | ---                |
| Scrambler 800                          | KC                    | e49*00018 (VO)        | 2017-        | ---          | ---           | 9165              | ---                |
| Scrambler 800 CR                       | KD                    | e49*00029 (VO)        | 2017-        | ---          | ---           | 9165              | ---                |
|  |                       |                       |              |              |               |                   |                    |
| <b>HONDA</b>                           |                       |                       |              |              |               |                   |                    |
| CBF 500                                | PC 39                 | e3*0244*              | 2004-        | ---          | ---           | 4127              | ---                |
| CB 500 F, FA                           | PC 45                 | e13*0601*             | 2013-        | ---          | ---           | 6354              | ---                |
| CB 500 F, FA                           | PC 58                 | e13*00056 (VO)        | 2017-        | ---          | ---           | 6354              | ---                |
| CB 500 FA                              | PC 63                 | e13*00508 (VO)        | 2019-2021    | ---          | ---           | 3557              | ---                |
| CB 500 X, XA                           | PC 46                 | e13*0622*             | 2013-        | ---          | ---           | 6354              | ---                |
| <b>CB 500 XA</b>                       | <b>PC 59</b>          | <b>e13*00093 (VO)</b> | <b>2017-</b> | ---          | ---           | <b>6354</b>       | ---                |
| CB 500 XA                              | PC 64                 | e13*00523 (VO)        | 2019-2021    | ---          | ---           | 3557              | ---                |
| CBR 500 R, RA                          | PC 44                 | e13*0602*             | 2013-        | ---          | ---           | 6354              | ---                |
| CBR 500 R, RA                          | PC 57                 | e13*00054 (VO)        | 2017-        | ---          | ---           | 6354              | ---                |
| CBR 500 RA                             | PC 62                 | e13*00507 (VO)        | 2019-2021    | ---          | ---           | 3557              | ---                |
| CBF 600                                | PC 38                 | e3*0231*              | 2004-        | ---          | ---           | 4127              | ---                |
| CBF 600 N, ABS                         | PC 43                 | e3*0490*              | 2008--       | ---          | ---           | 4691              | ---                |
| CB 600 F Hornet                        | PC 34                 | K016                  | 1998-        | ---          | ---           | 1437              | ---                |

| <b>Hersteller</b> <i>manufacturer</i> | <b>Typ (Variante)</b><br><i>type (variant)</i> | <b>ABE / EG</b><br><i>type approval</i> | <b>Jahr</b><br><i>year</i> | <b>vorne</b> | <b>hinten</b><br><b>'Race'</b> | <b>hinten</b><br><b>'Standard'</b> | <b>hinten</b><br><b>'Singlearm'</b> |
|---------------------------------------|--|---|----------------------------|--------------|--------------------------------|------------------------------------|-------------------------------------|
| CB 600 F Hornet                       | PC 36  | e3*0101*                                | 2002-                      | ---          | ---                            | 1523                               | ---                                 |
| CB 600 F Hornet, ABS                  | PC 41  | e3*0454*                                | 2007-                      | ---          | ---                            | 4403                               | ---                                 |
| CBR 600 F Sport                       | PC 35  | K294                                    | 1999-                      | ---          | ---                            | 1436                               | ---                                 |
| CBR 600 F                             | PC 41  | e3*0454*                                | 2011-                      | ---          | ---                            | 4403                               | ---                                 |
| CBR 600 RR                            | PC 37  | e4*0190*                                | 2003-                      | ---          | 1640                           | ---                                | ---                                 |
| CBR 600 RR                            | PC 37  | e4*0190*                                | 2005-                      | ---          | 2519                           | ---                                | ---                                 |
| CBR 600 RR                            | PC 40  | e4*1247*                                | 2007-                      | 5006         | 4404                           | ---                                | ---                                 |
| CBR 600 RR, RA                        | PC 40  | e4*1247*03                              | 2013-                      | ---          | 4404                           | ---                                | ---                                 |
| ADV 750                               | RC 95  | e4*00060 (VO)                           | 2017-                      | ---          | ---                            | 20575                              | ---                                 |
|                                       |  | e4*00074 (VO)                           | 2018-                      | ---          | ---                            | 20575                              | ---                                 |
| ADV 750 (X-ADV750)                    | RH 10  | e6*00057 (VO)                           | 2020-                      | ---          | ---                            | 20575                              | ---                                 |
|                                       |  | e6*00058 (VO)                           | 2020-                      | ---          | ---                            | 20575                              | ---                                 |
| NC 750 XA/ XD                         | RH 09  | e6*00066 (VO)                           | 2021-                      | ---          | ---                            | 6038                               | ---                                 |
| NC 750 XA/ XD                         | RH 09  | e6*00067 (VO)                           | 2021-                      | ---          | ---                            | 6038                               | ---                                 |
| NSS 750 (Forza)                       | RH 11  | e6*00064 (VO)                           | 2021-                      | ---          | ---                            | 20575                              | ---                                 |
| NSS 750 (Forza)                       | RH 11  | e6*00065 (VO)                           | 2021-                      | ---          | ---                            | 20575                              | ---                                 |
| CBR 900 RR                            | SC 44  | e13*0019*                               | 2000                       | ---          | ---                            | 1441                               | ---                                 |
| CBF 1000                              | SC 58  | e3*0373*                                | 2006-                      | ---          | ---                            | 4127                               | ---                                 |
| CBF 1000F                             | SC 64  | e4*2395*                                | 2010-                      | ---          | ---                            | 4691                               | ---                                 |
| CBF 1000 ABS                          | SC 58  | e3*0373*                                | 2010-                      | ---          | ---                            | 4691                               | ---                                 |
| CB 1000 R                             | SC 60  | e4*1012*                                | 2008-                      | ---          | ---                            | 4692                               | ---                                 |
| CBR 1000 RR                           | SC 57  | e4*0269*                                | 2004                       | 5005         | 2427                           | ---                                | ---                                 |
| CBR 1000 RR                           | SC 59  | e4*1726*                                | 2008-                      | 5004         | 4664                           | ---                                | ---                                 |
| CBR 1000 RR , RA                      | SC 59  | e4*1726*                                | 2014-                      | ---          | 7042                           | ---                                | ---                                 |
| CBR 1000 RA, S1                       | SC 77  | e4*00054 (VO)                           | 2017-                      | ---          | 9699                           | ---                                | ---                                 |
| CBR 1000 RR Fireblade/ SP             | SC 82  | e4*00126 (VO)                           | 2020-                      | ---          | 20488                          | ---                                | ---                                 |
| CRF 1000, A, D (Africa Twin)          | SD 04  | e4*3185*                                | 2016-                      | ---          | ---                            | 3484                               | ---                                 |
| CRF 1000 A2, D2, A4, D4               | SD 06  | e4*00033 (VO)                           | 2017-                      | ---          | ---                            | 3484                               | ---                                 |
| CRF 1100 A, D (Africa Twin)           | SD 08  | e4*00118 (VO)                           | 2020-                      | ---          | ---                            | 3825                               | ---                                 |
| CRF 1100 A2, D2, A4, D4               | SD 09  | e4*00115 (VO)                           | 2020-                      | ---          | ---                            | 3825                               | ---                                 |
| CRF 1100 A, D (Africa Twin)           | SD 08  | e4*00118 (VO)                           | 2020-                      | ---          | ---                            | ---                                | 20397                               |
| CRF 1100 A2, D2, A4, D4               | SD 09  | e4*00115 (VO)                           | 2020-                      | ---          | ---                            | ---                                | 20397                               |

| <b>Hersteller</b> <i>manufacturer</i>  | <b>Typ (Variante)</b> | <b>ABE / EG</b>      | <b>Jahr</b> | <b>vorne</b> | <b>hinten</b> | <b>hinten</b>     | <b>hinten</b>      |
|--|-----------------------|----------------------|-------------|--------------|---------------|-------------------|--------------------|
| <b>Handelsbezeichnung</b> <i>brand</i> | <i>type (variant)</i> | <i>type approval</i> | <i>year</i> |              | <b>'Race'</b> | <b>'Standard'</b> | <b>'Singlearm'</b> |
| VTR 1000                               | SC 36                 | H687                 | 1997-       | ---          | ---           | 1442              | ---                |
| VTR 1000 SP01                          | SC 45                 | e4*0061*             | 2000-       | ---          | ---           | 1443              | ---                |
| VFR 1200 F                             | SC 63                 | e4*2383*             | 2010-       | ---          | ---           | 5276              | ---                |
| VFR 1200 X Crosstourer                 | SC 70                 | e4*2701*             | 2012-       | ---          | ---           | 6334              | ---                |
| VFR 1200 X Crosstourer                 | SC 76                 | e4*00012 (VO)        | 2016-       | ---          | ---           | 6334              | ---                |
| CB 1300                                | SC 54                 | e4*0187*             | 2003-       | ---          | ---           | 1638*             | ---                |
| NC 700 D (Integra)                     | RC 62                 | e4*2788*             | 2012-       | ---          | ---           | 6038              | ---                |
| NC 700 D (Integra)                     | RC 71                 | e4*3034*             | 2014-       | ---          | ---           | 7047              | ---                |
| NC 700 S, SA, SD                       | RC 61                 | e4*2789*             | 2012-       | ---          | ---           | 6038              | ---                |
| NC 750 S, SA, SD                       | RC 70                 | e4*3021*             | 2014-       | ---          | ---           | 6038              | ---                |
| NC 750 S, SA, SD                       | RC 88                 | e4*00011 (VO)        | 2016-       | ---          | ---           | 6038              | ---                |
| NC 700 X, XA, XD                       | RC 63                 | e4*2789*             | 2012-       | ---          | ---           | 6038              | ---                |
| NC 750 X, XA, XD                       | RC 72                 | e4*3022*             | 2014-       | ---          | ---           | 6038              | ---                |
| NC 750 XA, XD                          | RC 90                 | e4*00007 (VO)        | 2016-       | ---          | ---           | 6038              | ---                |
| NC 750 XA/ XD                          | RH 09                 | e6*00066 (VO)        | 2021-       | ---          | ---           | 6038              | ---                |
| NC 750 XA/ XD                          | RH 09                 | e6*00067 (VO)        | 2021-       | ---          | ---           | 6038              | ---                |
|  |                       |                      |             |              |               |                   |                    |
| <b>KAWASAKI</b>                        |                       |                      |             |              |               |                   |                    |
| Ninja 250 R                            | EX250K                | e1*0351*             | 2008-       | ---          | ---           | 5660              | ---                |
| Ninja 300 ABS                          | EX300A                | e1*0572*             | 2013-       | ---          | ---           | 6843              | ---                |
| ZX- 6R                                 | ZX600J                | e4*0042*             | 2000-       | ---          | ---           | 1451              | ---                |
| ZX- 6R                                 | ZX600P                | e4*1274*             | 2007-       | 5176         | 4406          | ---               | ---                |
| ZX- 6R                                 | ZX600R                | e4*2077*             | 2009-       | 5008         | 5014          | ---               | ---                |
| Ninja ZX- 6R 636                       | ZX636C                | e1*0229*             | 2005-       | 5176         | 2520          | ---               | ---                |
| Ninja ZX- 6R 636                       | ZX636E                | e1*0571*             | 2013-       | ---          | 5014          | ---               | ---                |
| Ninja ZX- 6R 636                       | ZX636G                | e1*00104 (VO)        | 2019-       | ---          | 5014          | ---               | ---                |
| ER 6n                                  | ER650A                | e1*0260*             | 2005-       | ---          | ---           | 4092              | ---                |
| ER 6n                                  | ER650E                | e1*0533*             | 2012-       | ---          | ---           | 6041              | ---                |
| ER 6f                                  | EX650A                | e1*0269*             | 2005-       | ---          | ---           | 4092              | ---                |
| ER 6f                                  | EX650E                | e1*0538*             | 2012-       | ---          | ---           | 6041              | ---                |
| Versys 650                             | LE650A                | e1*0305*             | 2007-2015   | ---          | ---           | 4407              | ---                |
| Versys 650                             | LE650C                | e1*0462*             | 2010-2016   | ---          | ---           | 4407              | ---                |

S22 31060\*11

| <b>Hersteller</b> <i>manufacturer</i>  | <b>Typ (Variante)</b> | <b>ABE / EG</b>      | <b>Jahr</b> | <b>vorne</b> | <b>hinten</b> | <b>hinten</b>     | <b>hinten</b>      |
|--|-----------------------|----------------------|-------------|--------------|---------------|-------------------|--------------------|
| <b>Handelsbezeichnung</b> <i>brand</i> | <i>type (variant)</i> | <i>type approval</i> | <i>year</i> |              | <b>'Race'</b> | <b>'Standard'</b> | <b>'Singlearm'</b> |
| Versys 650                             | LE650E (E,F)          | e1*0653*             | 2015-2017   | ---          | ---           | 4407              | ---                |
| Versys 650                             | LE650E                | e1*00027 (VO)        | 2017-       |              |               | 4407              | ---                |
| Versys 650                             | LE650EA2              | e1*00028 (VO)        | 2017-       |              |               | 4407              | ---                |
| Z 300                                  | ER300A                | e1*0663*             | 2015-       | ---          | ---           | 6843              | ---                |
| ZR 7, ZR 7S                            | ZR750F                | e1*00023*            | 1999        | ---          | ---           | 1453              | ---                |
| Z 750 S                                | ZR750J                | e1*00197*            | 2005-       | ---          | ---           | 4524              | ---                |
| Z 750                                  | ZR750L                | e1*0309*             | 2007-       | ---          | ---           | 4524              | ---                |
| Z 750 R                                | ZR750N                | e1*0487*             | 2011-       | ---          | ---           | 4431              | ---                |
| Z 800                                  | ZR800A                | e4*2908*             | 2013-       | ---          | ---           | 6462              | ---                |
| Z 800 E                                | ZR800C                | e4*2909*             | 2013-       | ---          | ---           | 6462              | ---                |
| ZX- 9R                                 | ZX900C                | H884                 | 1998-       | ---          | ---           | 1454              | ---                |
| ZX- 9R                                 | ZX900E                | e1*00054*            | 2000-       | ---          | ---           | 1454              | ---                |
| Z 1000 , ABS                           | ZRT00B                | e4*1275*             | 2007-       | ---          | ---           | 4431              | ---                |
| ZX-10R                                 | ZXT00C                | e4*0246*             | 2004-       | 5176         | 2522          | ---               | ---                |
| ZX-10R                                 | ZXT00D                | e1*0270*             | 2006-       | 5176         | 4094          | ---               | ---                |
| ZX-10R                                 | ZXT00E                | e1*0350*             | 2008-       | 5007         | 4688          | ---               | ---                |
| ZX-10R                                 | ZXT00J                | e4*2548*             | 2011-       | 5008         | 5678          | ---               | ---                |
| ZX-10R Ninja                           | ZXT00S                | e4*00006 (VO)        | 2016-       | ---          | 5678          | ---               | ---                |
| ZX-10RR Ninja                          | ZXT00S                | e4*00006 (VO)        | 2017-       | ---          | 5678          | ---               | ---                |
| ZX-10R Ninja                           | ZXT02C                | e4*00077 (VO)        | 2018-       | ---          | 5678          | ---               | ---                |
| ZX-12R                                 | ZXT20A                | e1*00065*            | 2000-       | ---          | ---           | 1456              | ---                |
| ZZR 1200                               | ZXT20C                | e1*00142*            | 2002-       | ---          | ---           | 1641              | ---                |
| ZZR 1400                               | ZXT40E                | e4*2810*             | 2012-       | ---          | ---           | 6043              | ---                |
| ZZR 1400 / ZX-14R                      | ZXT40H                | e4*00003 (VO)        | 2016-       | ---          | ---           | 6043              | ---                |
|  |                       |                      |             |              |               |                   |                    |
| <b>KTM</b>                             |                       |                      |             |              |               |                   |                    |
| 1090 Adventure, R                      | KTM Adventure         | e1*00031 (VO)        | 2017-       | ---          | ---           | 3670              | ---                |
| 1090 Adventure L                       | KTM Adventure L       | e1*00033 (VO)        | 2017-       | ---          | ---           | 3670              | ---                |
| 1190 Adventure                         | KTM Adventure         | e1*0596*             | 2013-       | ---          | ---           | 3670              | ---                |
| 1290 Super Adventure                   | KTM Adventure         | e1*0596*             | 2016-       | ---          | ---           | 3670              | ---                |
| 1290 Super Adventure                   | KTM Adventure         | e1*0596*             | 2015-       | ---          | ---           | 3670              | ---                |
| 1290 Super Adventure R, S              | KTM Adventure         | e1*00031 (VO)        | 2017-       | ---          | ---           | 3670              | ---                |

| <b>Hersteller</b> <i>manufacturer</i> | <b>Typ (Variante)</b><br><i>type (variant)</i> | <b>ABE / EG</b><br><i>type approval</i> | <b>Jahr</b><br><i>year</i> | <b>vorne</b> | <b>hinten</b><br><b>'Race'</b> | <b>hinten</b><br><b>'Standard'</b> | <b>hinten</b><br><b>'Singlearm'</b> |
|---------------------------------------|--|---|----------------------------|--------------|--------------------------------|------------------------------------|-------------------------------------|
| 1290 Super Adventure                  | KTM V2 Adventure                               | e1*00274 (VO)                           | 2021-                      | ---          | ---                            | 20649                              | ---                                 |
| <b>SUZUKI</b>                         |  |   |                            |              |                                |                                    |                                     |
| GW 250 (Inazuma)                      | DC   | e4*2840*                                | 2013-                      | ---          | ---                            | 6245                               | ---                                 |
| DL 250 V-Strom                        | WDS0   | e4*00069 (VO)                           | 2017-                      | ---          | ---                            | 9592                               | ---                                 |
| GSF 600 Bandit                        | GN77B  | H008                                    | 1995-                      | ---          | ---                            | 1460                               | ---                                 |
| GSF 600 Bandit                        | WVA8   | e4*0060*                                | 2000-                      | ---          | ---                            | 1461                               | ---                                 |
| GSR 600                               | WVB9   | e4*0721*                                | 2006-                      | ---          | 4090                           | ---                                | ---                                 |
| GSX 600 F                             | AJ   | H928                                    | 1998-                      | ---          | ---                            | 1463                               | ---                                 |
| GSX-R 600                             | AD   | H583                                    | 1997-                      | ---          | ---                            | 1464                               | ---                                 |
| GSX-R 600                             | WVBG   | e4*0100*                                | 2001-                      | ---          | ---                            | 1972                               | ---                                 |
| GSX-R 600                             | WVB2   | e4*0253*                                | 2004-                      | 5010         | ---                            | 1643                               | ---                                 |
| GSX-R 600                             | WVCE   | e4*0849*                                | 2006-                      | 5010         | 4089                           | ---                                | ---                                 |
| GSX-R 600                             | WVCV   | e4*1756*                                | 2008-                      | 5010         | 4089                           | ---                                | ---                                 |
| GSX-R 600                             | C3   | e4*2578*                                | 2011-                      | 5727         | 5677                           | ---                                | ---                                 |
| RF 600 R                              | GN76B  | G319                                    | 1993-                      | ---          | ---                            | 1460                               | ---                                 |
| DL 650 V-Strom                        | WVB1   | e4*0233*                                | 2004-                      | ---          | ---                            | 4411                               | ---                                 |
| DL 650 A V-Strom                      | WVB1   | e4*0724*                                | 2007-                      | ---          | ---                            | 4710                               | ---                                 |
| DL 650 A V-Strom                      | C7   | e4*2680*                                | 2012-                      | ---          | ---                            | 4710                               | ---                                 |
| DL 650 XA V-Strom                     | C7   | e4*2680*                                | 2015-                      | ---          | ---                            | 4710                               | ---                                 |
| DL 650 A, XA                          | WC70   | e4*00035 (VO)                           | 2017-                      | ---          | ---                            | 9700                               | ---                                 |
| DL 650 AUE, XAUE                      | WC71   | e4*00036 (VO)                           | 2017-                      | ---          | ---                            | 9700                               | ---                                 |
| GSF 650                               | WVB5   | e4*0659*                                | 2005-                      | ---          | ---                            | 2523                               | ---                                 |
| GSF 650 ABS                           | WVCJ   | e4*1342*                                | 2007-                      | ---          | ---                            | 4412                               | ---                                 |
| GSX 650 F                             | WVCJ   | e4*1342*                                | 2008-                      | ---          | ---                            | 4412                               | ---                                 |
| SFV 650 Gladius                       | WVCX   | e4*2102*                                | 2009-                      | ---          | 5019                           | 5019                               | ---                                 |
| SV 650                                | AV   | K329                                    | 1999-                      | ---          | ---                            | 1468                               | ---                                 |
| SV 650                                | WVBY   | e4*0192*                                | 2003-                      | ---          | ---                            | 1503                               | ---                                 |
| SV 650                                | WVBY   | e4*0192*                                | 2004-                      | ---          | ---                            | 2154                               | ---                                 |
| SV 650                                | WVBY   | e4*0192*                                | 2003-                      | ---          | ---                            | 1491                               | ---                                 |
| SV 650                                | WVBY   | e4*0192*                                | 2004-                      | ---          | ---                            | 2149                               | ---                                 |
| SV 650                                | WVBY   | e4*0192*                                | 2007-                      | ---          | ---                            | 4410                               | ---                                 |

| <b>Hersteller</b> <i>manufacturer</i>  | <b>Typ (Variante)</b> | <b>ABE / EG</b>      | <b>Jahr</b> | <b>vorne</b> | <b>hinten</b> | <b>hinten</b>     | <b>hinten</b>      |
|--|-----------------------|----------------------|-------------|--------------|---------------|-------------------|--------------------|
| <b>Handelsbezeichnung</b> <i>brand</i> | <i>type (variant)</i> | <i>type approval</i> | <i>year</i> |              | <b>'Race'</b> | <b>'Standard'</b> | <b>'Singlearm'</b> |
| SV 650 ABS                             | WVBY                  | e4*0192*             | 2007-       | ---          | ---           | 4738              | ---                |
| SV 650                                 | WCX0                  | e4*00008 (VO)        | 2016-       | ---          | ---           | 5019              | ---                |
| SV 650 X                               | WCX0                  | e4*00008 (VO)        | 2018-       | ---          | ---           | 5019              | ---                |
| SV 650                                 | WCX1                  | e4*00009 (VO)        | 2016-       | ---          | ---           | 5019              | ---                |
| SV 650 X                               | WCX1                  | e4*00009 (VO)        | 2018-       | ---          | ---           | 5019              | ---                |
| GSX 750 F                              | AK                    | K222                 | 1998-       | ---          | ---           | 1463              | ---                |
| GSX 750 F                              | WVAK                  | e4*0171*             | 2003-       | ---          | ---           | 1463              | ---                |
| GSX 750 F                              | WVAK                  | e4*0854*             | 2006-       | ---          | ---           | 1463              | ---                |
| GSX-R 750                              | WVBD                  | e4*0068*             | 2000-       | ---          | ---           | 1466              | ---                |
| GSX-R 750                              | WVB3                  | e4*0261*             | 2004-       | 5010         | ---           | 1643              | ---                |
| GSX-R 750                              | WVCF                  | e4*0890*             | 2006-       | 5010         | 4089          | ---               | ---                |
| GSX-R 750                              | WVCW                  | e4*1852*             | 2008-       | 5010         | 4089          | ---               | ---                |
| GSX-R 750                              | C4                    | e4*2587*             | 2011-       | 5727         | 5677          | ---               | ---                |
| GSR 750                                | C5                    | e4*2594*             | 2006-       | ---          | 4090          | ---               | ---                |
| DL 1000 V-Strom                        | WVBS                  | e4*0142*             | 2002-2007   | ---          | ---           | 1973              | ---                |
| DL 1000 V-Strom                        | DD                    | e4*3025*             | 2014-       | ---          | ---           | 6477              | ---                |
| DL 1000 (V-Strom)                      | WDD0                  | e4*00053 (VO)        | 2017-2019   | ---          | ---           | 6477              | ---                |
| DL 1050 (V-Strom, XT)                  | WEF0                  | e6*00036 (VO)        | 2020        | ---          | ---           | 6477              | ---                |
| GSX-R 1000                             | WVBL                  | e4*0108*             | 2001-       | ---          | ---           | 1466              | ---                |
| GSX-R 1000                             | WVB6                  | e4*1343*             | 2005-       | 5010         | 2524          | ---               | ---                |
| GSX-R 1000                             | WVCY                  | e4*2132*             | 2009-       | 5009         | 5059          | ---               | ---                |
| GSX-R 1000 A                           | WVCY                  | e4*2132*             | 2015-       | ---          | 5059          | ---               | ---                |
| GSX-R 1000                             | WDM0                  | e4*00052 (VO)        | 2017-2019   | ---          | 8999          | ---               | ---                |
| SV 1000                                | WVBX                  | e4*0191*             | 2003-       | ---          | ---           | 1492              | ---                |
| SV 1000                                | WVBX                  | e4*0191*             | 2004-       | ---          | ---           | 2019              | ---                |
| TL 1000 R                              | AM                    | H977                 | 1998-       | ---          | ---           | 1469              | ---                |
| TL 1000 S                              | AG                    | H632                 | 1999-       | ---          | ---           | 1464              | ---                |
| GSF 1200 Bandit                        | GV75A                 | H344                 | 1996-       | ---          | ---           | 1462              | ---                |
| GSF 1200 Bandit                        | WVA9                  | e4*0086*             | 2001-       | ---          | ---           | 1462              | ---                |
| GSF 1200 Bandit                        | WVCB                  | e4*0850*             | 2006-       | ---          | ---           | 1462              | ---                |
| GSF 1250 Bandit                        | WVCH                  | e4*1300*             | 2007-       | ---          | ---           | 4409              | ---                |
| GSF 1250 Bandit S                      | WVCH                  | e4*1300*             | 2015-       | ---          | ---           | 7683              | ---                |

| <b>Hersteller</b> <i>manufacturer</i>  | <b>Typ (Variante)</b> | <b>ABE / EG</b>      | <b>Jahr</b>      | <b>vorne</b> | <b>hinten</b> | <b>hinten</b>     | <b>hinten</b>      |
|--|-----------------------|----------------------|------------------|--------------|---------------|-------------------|--------------------|
| <b>Handelsbezeichnung</b> <i>brand</i> | <i>type (variant)</i> | <i>type approval</i> | <i>year</i>      |              | <b>'Race'</b> | <b>'Standard'</b> | <b>'Singlearm'</b> |
| GSX 1250 FA , ABS                      | WVCH                  | e4*1300*             | 2010-            | ---          | ---           | 4409              | ---                |
| GSX 1300 BK B-King                     | WVCR                  | e4*1351*             | 2008-            | ---          | 4834          | ---               | ---                |
| GSX 1300 R Hayabusa                    | WVA1                  | e4*0012*             | 1999-            | ---          | ---           | 1470*             | ---                |
| GSX 1300 R Hayabusa                    | WVA1                  | e4*0852*             | 2006-            | ---          | ---           | 1470*             | ---                |
| GSX 1300 R Hayabusa                    | WVCK                  | e4*1618*             | 2008-            | ---          | ---           | 4693*             | ---                |
| GSX 1300 RA Hayabusa                   | WVCK                  | e4*1618*             | 2013-            | ---          | ---           | 4693*             | ---                |
| <b>GSX 1300 R (Hayabusa)</b>           | <b>WEJ0</b>           | <b>e6*00077 (VO)</b> | <b>2021-</b>     | ---          | ---           | <b>4693*</b>      | ---                |
| GSX 1400                               | WVBN                  | e4*0116*             | 2001-            | ---          | ---           | 1471*             | ---                |
|  |                       |                      |                  |              |               |                   |                    |
| <b>TRIUMPH</b>                         |                       |                      |                  |              |               |                   |                    |
| Daytona 675                            | D67LC                 | e11*0253*            | 2006-2007        | ---          | ---           | 5679              | ---                |
| Daytona 675                            | D67LC                 | e11*0803*            | 2008-2012        | ---          | ---           | 5679              | ---                |
| Daytona 675, R                         | H67                   | e11*1592*            | 2013-            | ---          | ---           | 5679              | ---                |
| Street Triple 675                      | D67LD                 | e11*0611*            | 2007-2012        | ---          | ---           | 5679              | ---                |
| Street Triple 675, R                   | D67LD3                | e11*0976*            | 2009-            | ---          | ---           | 5679              | ---                |
| Tiger 800, XC                          | A08                   | e11*1048*            | 2011-            | ---          | ---           | 6040              | ---                |
| Tiger 800 XR, XCX                      | A082                  | e11*1831*            | 2015-            | ---          | ---           | 6040              | ---                |
| Tiger 800                              | C201                  | e11*00215 (VO)       | 2016-2017        | ---          | ---           | 6040              | ---                |
| Tiger 800 XR. / XC.                    | C301                  | e11*00282 (VO)       | 2018-            | ---          | ---           | 6040              | ---                |
| Tiger 800 XR. / XC.                    | C301A                 | e5 * 00001 (VO)      | 2018-            | ---          | ---           | 6040              | ---                |
| Tiger 800 XR. / XC.                    | C302A                 | e5 * 00002 (VO)      | 2018-            | ---          | ---           | 6040              | ---                |
| Tiger 900,GT,GT Pro, Rally, Pro        | C701                  | e9 * 11520 (VO)      | 2020-            | ---          | ---           | 20379             | ---                |
| Tiger 900,GT,GT Pro, Rally, Pro        | C702                  | e9 * 11521 (VO)      | 2020-            | ---          | ---           | 20379             | ---                |
| <b>Tiger Explorer 1200 / -XC</b>       | V13VG                 | e11*1228*            | <b>2012-2016</b> | ---          | ---           | 6465              | ---                |
| Explorer (1200) XC. / XR.              | V201                  | e11*00208 (VO)       | 2016-            | ---          | ---           | 8595              | ---                |
| Tiger 1200 XC. / XR.                   | V301                  | e11*00283 (VO)       | 2018-            | ---          | ---           | 8595              | ---                |
| <b>Tiger 1200 Alpine / Desert</b>      | <b>V301A</b>          | <b>e5*00008 (VO)</b> | <b>2018-</b>     | ---          | ---           | <b>8595</b>       | ---                |
|  |                       |                      |                  |              |               |                   |                    |
| <b>YAMAHA</b>                          |                       |                      |                  |              |               |                   |                    |
| MTN 320-A (MT-03)                      | RH07                  | e13*0741*            | 2015-2016        | ---          | ---           | 8558              | ---                |
| MTN 320-A (MT-03)                      | RH12                  | e13*00164 (VO)       | 2017-            | ---          | ---           | 8558              | ---                |
| YZF-R3                                 | RH07                  | e13*0741*            | 2015-            | ---          | ---           | 8558              | ---                |

| <b>Hersteller</b> <i>manufacturer</i> | <b>Typ (Variante)</b><br><i>type (variant)</i> | <b>ABE / EG</b><br><i>type approval</i> | <b>Jahr</b><br><i>year</i> | <b>vorne</b> | <b>hinten</b><br><b>'Race'</b> | <b>hinten</b><br><b>'Standard'</b> | <b>hinten</b><br><b>'Singlearm'</b> |
|---------------------------------------|--|---|----------------------------|--------------|--------------------------------|------------------------------------|-------------------------------------|
| YZF-R3                                | RH12   | e13*00164 (VO)                          | 2017-                      | ---          | ---                            | 8558                               | ---                                 |
| XP 500 T Max                          | SJ06   | e13*0226*                               | 2008-                      | 5275         | ---                            | 5154                               | ---                                 |
| FZS 600 Fazer                         | RJ02   | H988                                    | 2002-                      | ---          | ---                            | 1473                               | ---                                 |
| XJ 6                                  | RJ19   | e13*0323*                               | 2009-                      | ---          | ---                            | 5035                               | ---                                 |
| XJ 6                                  | RJ22   | e13*0551*                               | 2012-                      | ---          | ---                            | 5035                               | ---                                 |
| YZF R6                                | RJ05   | e13*0060*                               | 2003-                      | ---          | 2526                           | ---                                | ---                                 |
| YZF R6                                | RJ15   | e13*0223*                               | 2006-                      | 5012         | 4087                           | ---                                | ---                                 |
| YZF R6                                | RJ27   | e13*00081 (VO)                          | 2017-                      | ---          | 4087                           | ---                                | ---                                 |
| XT 660 Z Téneré                       | DM02   | e13*0272*                               | 2008-                      | ---          | ---                            | 6039                               | ---                                 |
| XT1200 Z (Super Tenere)               | DP01   | e13*0388*                               | 2010-                      | ---          | ---                            | 3567                               | ---                                 |
| XT1200 (Super Tenere)                 | DP04   | e13*0653*                               | 2014-                      | ---          | ---                            | 3567                               | ---                                 |
| XT 1200 Z (Super Tenere)              | DP07   | e13*00062 (VO)                          | 2017-                      | ---          | ---                            | 3567                               | ---                                 |
| MT-07                                 | RM04   | e13*0660*                               | 2014-                      | ---          | ---                            | 7048                               | ---                                 |
| MTN690-A, MT07-A, MT-07               | RM17   | e13*00040 (VO)                          | 2016-2018                  | ---          | ---                            | 7048                               | ---                                 |
| MTN690-U, MT07-A, MT-07               | RM18   | e13*00041 (VO)                          | 2016-2018                  | ---          | ---                            | 7048                               | ---                                 |
| MTT690-A, MT-07 Tracer                | RM14   | e13*00024 (VO)                          | 2016-                      | ---          | ---                            | 9205                               | ---                                 |
| MTT690-U, MT-07 Tracer,35kW           | RM15   | e13*00025 (VO)                          | 2016-                      | ---          | ---                            | 9205                               | ---                                 |
| MTT690-A (Tracer 700)                 | RM30   | e13*00782 (VO)                          | 2020-                      | ---          | ---                            | 9205                               | ---                                 |
| MTT690-U (Tracer 700,35kW)            | RM31   | e13*00783 (VO)                          | 2020-                      | ---          | ---                            | 9205                               | ---                                 |
| XTZ690 (Tenere 700)                   | DM07   | e13*00648 (VO)                          | 2019-                      | ---          | ---                            | 3730                               | ---                                 |
| XTZ690D-B (Tenere 700 Rally)          | DM07   | e13*00648 (VO)                          | 2019-                      | ---          | ---                            | 3730                               | ---                                 |
| XTZ690-U (Tenere, 35kW)               | DM08   | e13*00649 (VO)                          | 2019-                      | ---          | ---                            | 3730                               | ---                                 |
| XTZ690D-UB (Tenere, 35kW)             | DM08   | e13*00649 (VO)                          | 2019-                      | ---          | ---                            | 3730                               | ---                                 |
| XSR 700                               | RM11   | e13*00003 (VO)                          | 2016-2018                  | ---          | ---                            | 7048                               | ---                                 |
| XSR 700                               | RM12   | e13*00004 (VO)                          | 2016-2018                  | ---          | ---                            | 7048                               | ---                                 |
| XSR 700 Xtribute 35kW                 | RM12   | e13*00004 (VO)                          | 2019-                      | ---          | ---                            | 7048                               | ---                                 |
| FZ 8, Fazer 8                         | RN25   | e13*0393*                               | 2010-                      | ---          | 5575                           | ---                                | ---                                 |
| MTN890, -D (MT-09)                    | RN69   | e13*00867 (VO)                          | 2021-                      | ---          | ---                            | 21266                              | ---                                 |
| MTT 850, -D (Tracer, GT)              | RN 70  | e13*00954 (VO)                          | 2021-                      | ---          | ---                            | 3866                               | ---                                 |
| FZS 1000 Fazer                        | RN06   | e1*00103*                               | 2001-                      | ---          | ---                            | 1474                               | ---                                 |
| FZ1, FZ1S Fazer                       | RN16   | e13*0040*                               | 2006-                      | ---          | 4088                           | ---                                | ---                                 |
| YZF 1000 R                            | 4VD  | H443                                    | 1996-                      | ---          | ---                            | 1479                               | ---                                 |



| <b>Hersteller</b> <i>manufacturer</i><br><b>Handelsbezeichnung</b> <i>brand</i> | <b>Typ (Variante)</b><br><i>type (variant)</i> | <b>ABE / EG</b><br><i>type approval</i> | <b>Jahr</b><br><i>year</i> | <b>vorne</b> | <b>hinten</b><br><b>'Race'</b> | <b>hinten</b><br><b>'Standard'</b> | <b>hinten</b><br><b>'Singlearm'</b> |
|---|--|---|----------------------------|--------------|--------------------------------|------------------------------------|-------------------------------------|
| YZF 1000 R1   | RN12   | e13*0084*                               | 2004-                      | ---          | 2525                           | ---                                | ---                                 |
| YZF 1000 R1 SP  | RN19   | e13*0163*                               | 2007-                      | 5182         | 4405                           | ---                                | ---                                 |
| YZF 1000 R1   | RN22   | e13*0325*                               | 2009-                      | 5011         | 5017                           | ---                                | ---                                 |
| YZF 1000 R1   | RN32   | e13*0740*                               | 2015-                      | ---          | 7688                           | ---                                | ---                                 |
| YZF 1000 R1   | RN49   | e13*00104 (VO)                          | 2017-                      | ---          | 7688                           | ---                                | ---                                 |
| YZF-1000 R1M  | RN49   | e13*00104 (VO)                          | 2017-                      | ---          | 7688                           | ---                                | ---                                 |
| YZF-1000  | RN69   | e13*00867 (VO)                          | 2020                       | ---          | 7688                           | ---                                | ---                                 |
| XJR 1200  | 4PU  | G978                                    | 1998-                      | ---          | ---                            | 1477*                              | ---                                 |
| XJR 1300  | RP02   | K266                                    | 1999-                      | ---          | ---                            | 1477                               | ---                                 |
| XJR 1300  | RP06   | e1*0134*                                | 2002-                      | ---          | ---                            | 1477                               | ---                                 |
| XJR 1300  | RP10   | e1*0204*                                | 2004-                      | ---          | ---                            | 1477                               | ---                                 |
| XJR 1300  | RP19   | e13*0168*                               | 2007-                      | ---          | ---                            | 1477                               | ---                                 |

Anmerkung \* : Mit Aluminium- Einsätzen

Anmerkung (VO) zu der Spalte "ABE / EG-BE"

Diese Fahrzeuge wurden nach der Rechtsvorschrift VO(EU), Nr.168/2013, Anh. VIII genehmigt, alle anderen Krafträder haben entweder eine nationale Genehmigung "ABE" nach §20 StVZO oder eine europäische Typgenehmigung nach 92/61/EWG bzw. 2002/24/EG

# BMW F750GS / F850GS / ADV '18-

## M O U N T I N G I N S T R U C T I O N S

REF 3691

GUARDABARROS MONOBRAZO / SINGLE SWING ARM FENDER



S22 31060\*11

| ID | PIEZA/PART | DESCRIPCIÓN                              | DESCRIPTION                         | QTY | REF             |
|----|------------|--|-------------------------------------|-----|-----------------|
| 1  |            | Guardabarros                             | Mudguard                            | 1   | 10700JM3        |
| 2  |            | Soporte guardabarros aluminio ( Negro)   | Mudguard aluminium support ( Black) | 1   | SOPOR3P4-B-3691 |
| 3  |            | Soporte metálico con regulación ( Negro) | Regulation metal support ( Black)   | 1   | SOPOR2P7-P10700 |
| 4  |            | Soporte metálico (Negro)                 | Metal support ( Black)              | 1   | SOPOR2P7-X10700 |
| 5  |            | Soporte metálico brida 1 ( Negro)        | Flange 1 metal support (Black)      | 1   | SOPOR3P4-S-3691 |
| 6  |            | Soporte metalico brida 2 ( Negro)        | Flange 2 metal support (Black)      | 1   | SOPOR3P4-I-3691 |
| 7  |            | Arandela metalica M8 DIN125 (negra)      | M8 DIN125 metallic washer (black)   | 4   | ARANDPD125A-018 |
| 8  |            | Arandela metalica M6 DIN125 (negra)      | M6 DIN125 metallic washer (black)   | 2   | ARANDEPD125-054 |
| 9  |            | Arandela metalica M6 DIN9021 (negra)     | M6 DIN9021 metallic washer (black)  | 2   | ARANDPD9021-037 |
| 10 |            | Arandela de goma Ø4,5x Ø11x 2 mm         | Ø4,5x Ø11x 2 mm rubber washer       | 3   | ARAND-EPDM--722 |
| 11 |            | Tornillo Allen M8x25 DIN912              | M8x25 DIN912 Allen screw            | 2   | TORNI-D912--241 |
| 12 |            | Tornillo Allen M6x20 DIN 912             | M6x20 DIN 912 Allen screw           | 2   | TORNI-AD912-489 |
| 13 |            | Tornillo Allen M5x16 Ø11 ISO 7380        | M5X16 Ø11 ISO 7380 Allen screw      | 3   | TORNI-I7380-493 |
| 14 |            | Arandela M5 nylon                        | M5 nylon washer                     | 3   | ARNV00000000245 |
| 15 |            | Tapón M5 ISO 7380                        | M5 screw cap                        | 3   | TAPON-----85    |
| 16 |            | Tuerca autoblocante met. M8 DIN6927      | M8 lock nut DIN6927                 | 4   | TUERCAD6927-875 |
| 17 |            | Tuerca autoblocante M6 DIN6927           | M6 lock nut DIN6927                 | 4   | TUERCAD6927-876 |
| 18 |            | Adhesivo protector                       | Protector adhesive                  | 1   | ADHESI-----269  |

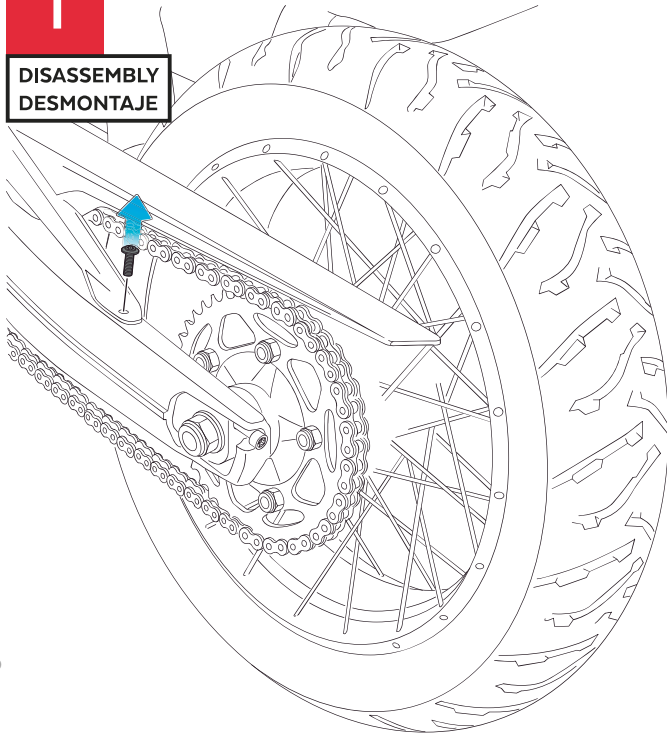
\* Algunos de los Componentes se suministran montados / Some components are supplied assembled

# BMW F750GS / F850GS / ADV '18-

INSTRUCCIONES DE MONTAJE - MOUNTING INSTRUCTIONS - MONTAGEANLEITUNG

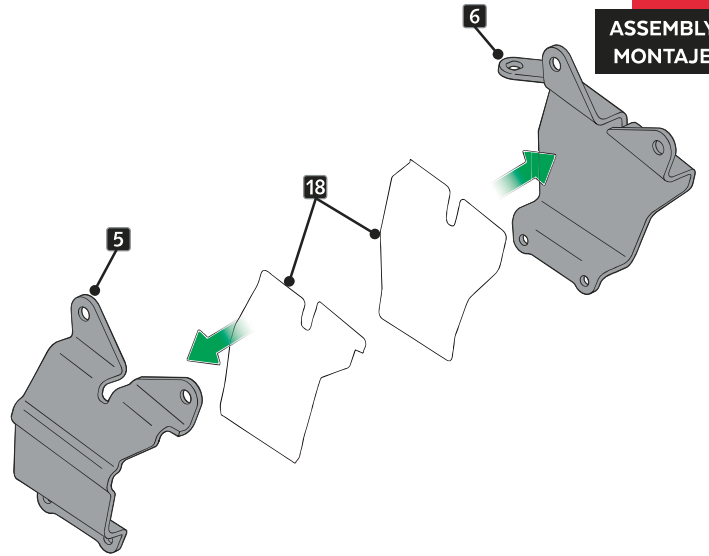
**1**

DISASSEMBLY  
DESMONTAJE



**2**

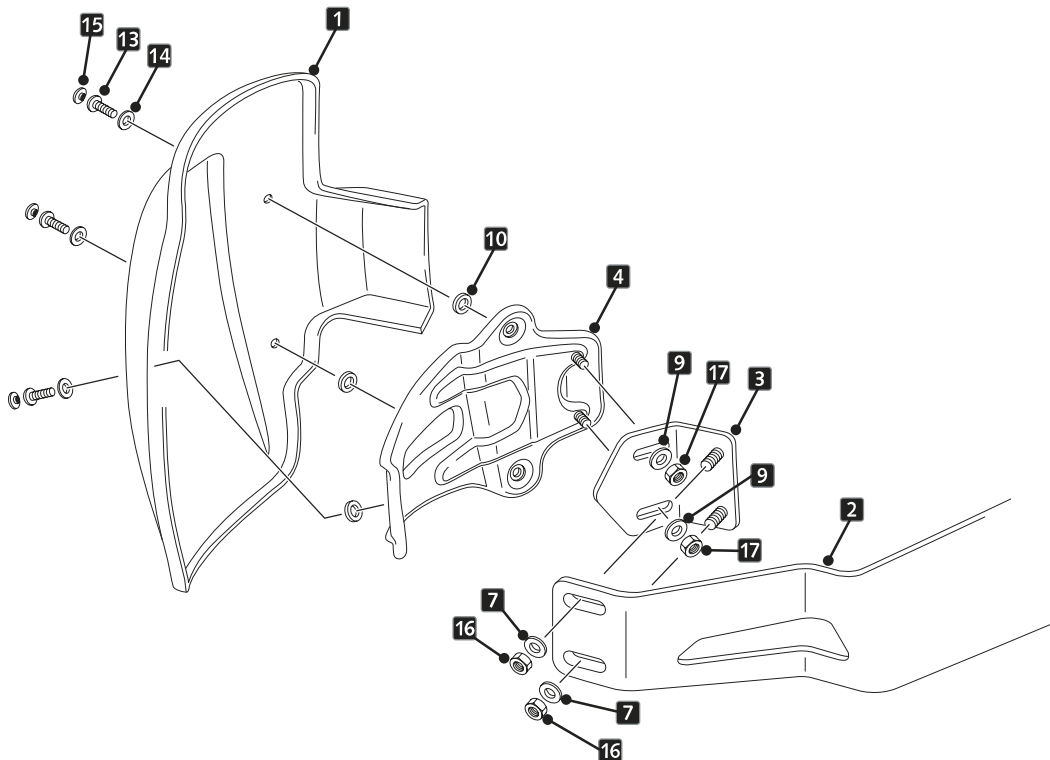
ASSEMBLY  
MONTAJE



- COLOCAR LOS ADHESIVOS PROTECTORES EN LOS SOPORTES-BRIDAS.  
- PLACE PROTECTIVE ADHESIVE ON THE FLANGE SUPPORT.

**3**

ASSEMBLY  
MONTAJE



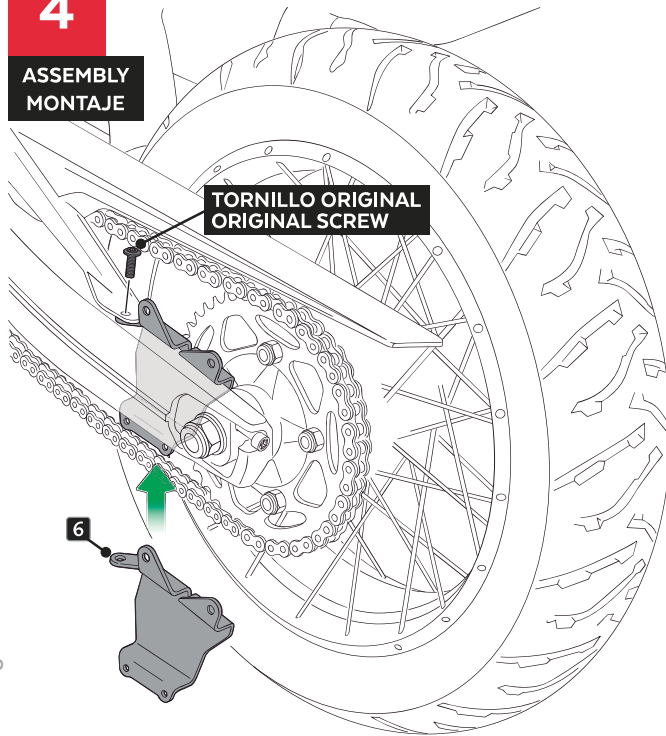
S22 31060\*11

# BMW F750GS / F850GS / ADV '18-

INSTRUCCIONES DE MONTAJE - MOUNTING INSTRUCTIONS - MONTAGEANLEITUNG

**4**

ASSEMBLY  
MONTAJE

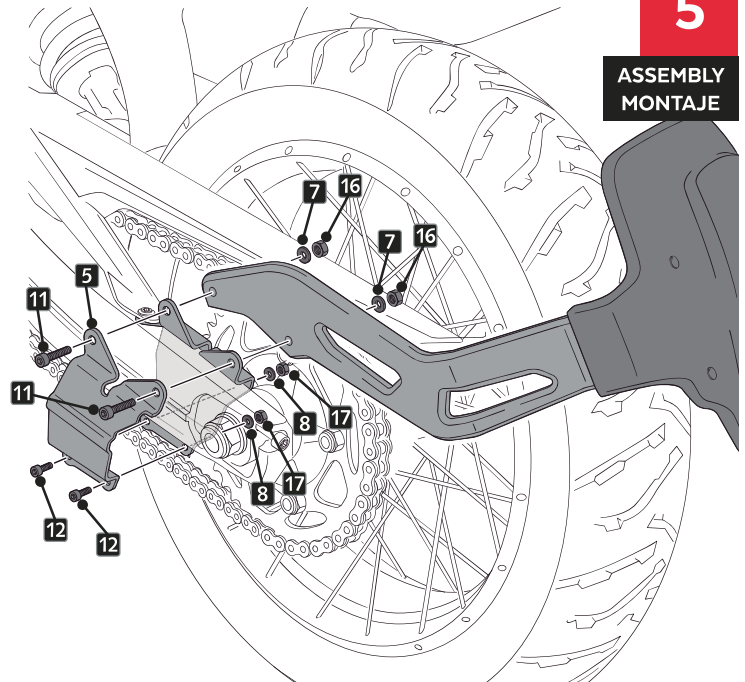


TORNILLO ORIGINAL  
ORIGINAL SCREW

6

**5**

ASSEMBLY  
MONTAJE

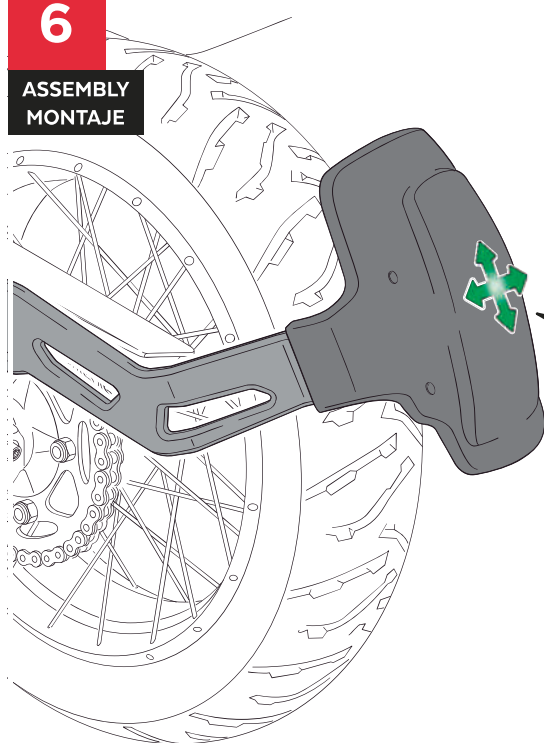


**12** Par de apriete - 8 Nm  
Tightening torque - 8 Nm

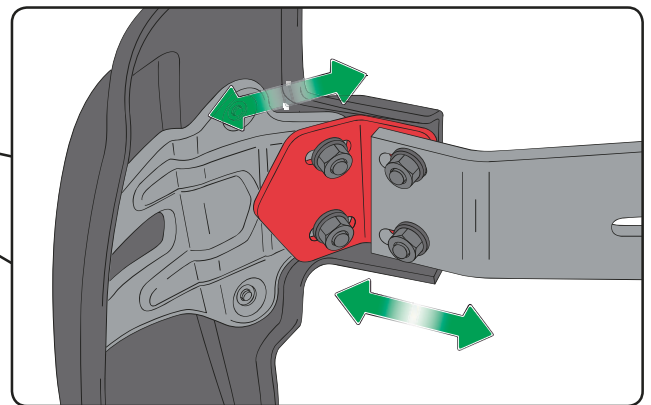
**11** Par de apriete - 20 Nm  
Tightening torque - 20 Nm

**6**

ASSEMBLY  
MONTAJE



SE RECOMIENDA REALIZAR EL REAPRIETE DE LA TORNILLERÍA DESPUES DE REALIZAR 200 Km.  
IT IS RECOMMENDED TO CHECK TIGHTENING ALL THE BOLTS AFTER DRIVING 200 Km.



AJUSTAR LA POSICIÓN Y APRETAR LAS TUERCAS.  
ADJUST POSITION AND TIGHTEN LOCK NUTS.

# YAMAHA TRACER 9/ GT '21-

## M O U N T I N G I N S T R U C T I O N S

REF 3866

GUARDABARROS TRASERO / REAR MUDGUARD



1 Person



40 min



EASY



ALLEN

Nº 3  
Nº 4  
Nº 5  
Nº 6



| ID | PIEZA/PART | DESCRIPCIÓN                         | DESCRIPTION                     | QTY | REF             |
|----|------------|-------------------------------------|---------------------------------|-----|-----------------|
| 1  |            | Guardabarros                        | Rear mudguard                   | 1   | 3866J/CM3       |
| 2  |            | Soporte central                     | Central support                 | 1   | SOPOR2P4---3866 |
| 3  |            | Soporte derecho                     | Right support                   | 1   | SOPOR2P4-R-3866 |
| 4  |            | Tuerca enjaulada de aluminio M6     | M6 lock nut                     | 1   | TUERCAJFM6--319 |
| 5  |            | Tornillo Allen M5x20 Ø11 ISO 7380   | M5x20 Ø11 ISO 7380 Allen screw  | 1   | TORNI-I7380-730 |
| 6  |            | Casquillo Ø8,5 x Ø14 x 20           | Ø8,5 x Ø14 x 20 arrowhead       | 1   | CASQUI-----659  |
| 7  |            | Arandela metálica M8 DIN9021        | M8 DIN9021 metal washer         | 2   | ARAND-D9021-752 |
| 8  |            | Tornillo Allen M6x65 DIN912         | M6x65 DIN912 Allen screw        | 1   | TORNI-D912--474 |
| 9  |            | Tornillo Allen M6x20 Ø14 ISO 7380   | M6x20 Ø14 ISO 7380 Allen screw  | 2   | TORNI-I7380-404 |
| 10 |            | Tapón tornillo M5 ISO 7380          | M5 ISO 7380 screw cap           | 1   | TAPON-----85    |
| 11 |            | Tapón tornillo M6 ISO 7380          | M6 ISO 7380 screw cap           | 2   | TAPON-----86    |
| 12 |            | Silentblock Ø18x Ø9 x Ø11 x 8       | Ø18x Ø9 x Ø11 x 8 silentblock   | 4   | SILENBGONE--064 |
| 13 |            | Casquillo con valona Ø15 x Ø9 x 7,5 | Ø15 x Ø9 x 7,5 bush with flange | 4   | CASQUI-1A---324 |
| 14 |            | Tapón tornillo M6 DIN912            | M6 DIN912 screw cap             | 1   | TAPON-----88    |

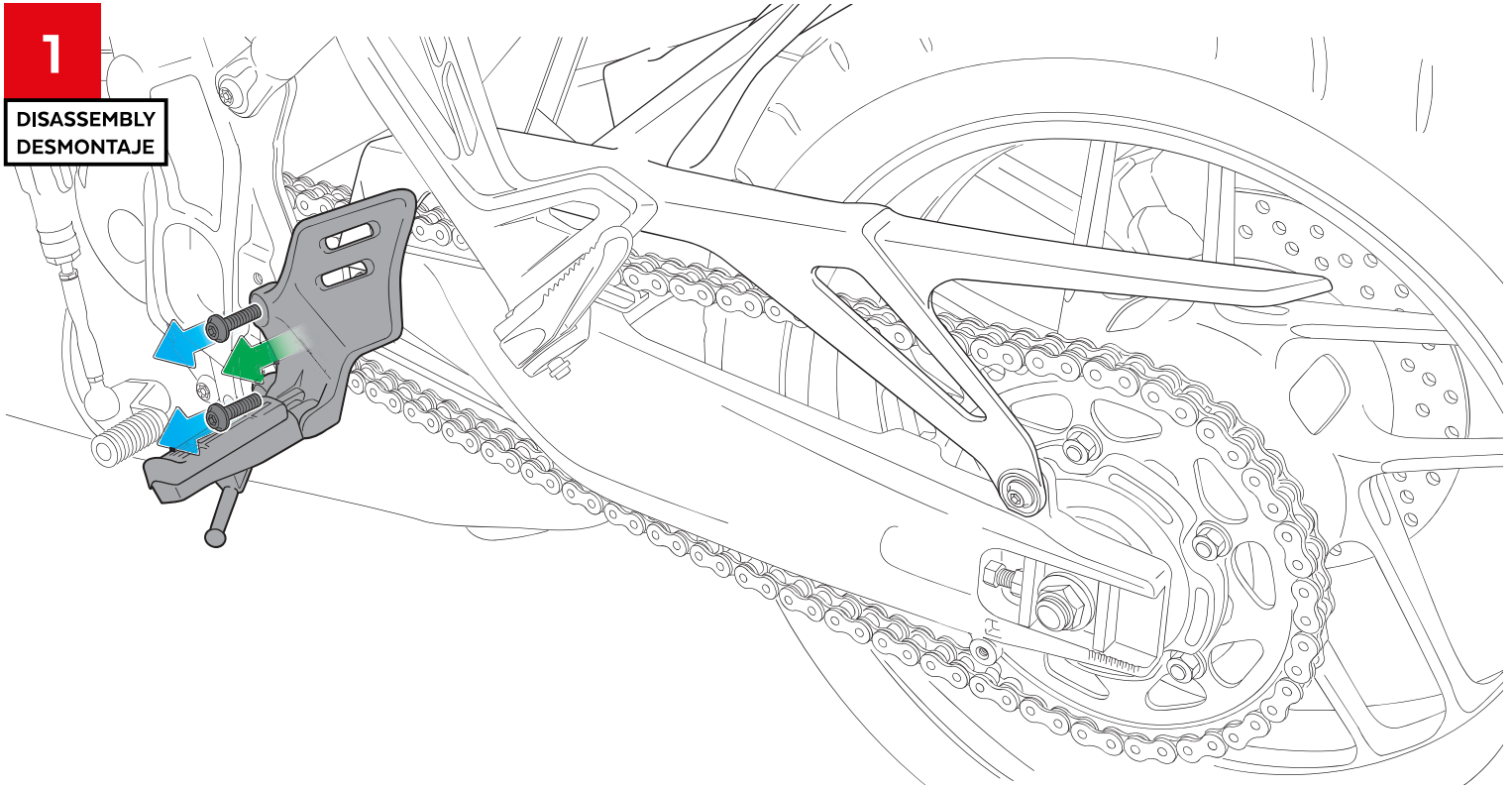
\* Algunos componentes se suministran montados.  
Some components are supplied assembled.

# YAMAHA TRACER 9/ GT '21-

INSTRUCCIONES DE MONTAJE - MOUNTING INSTRUCTIONS - MONTAGEANLEITUNG

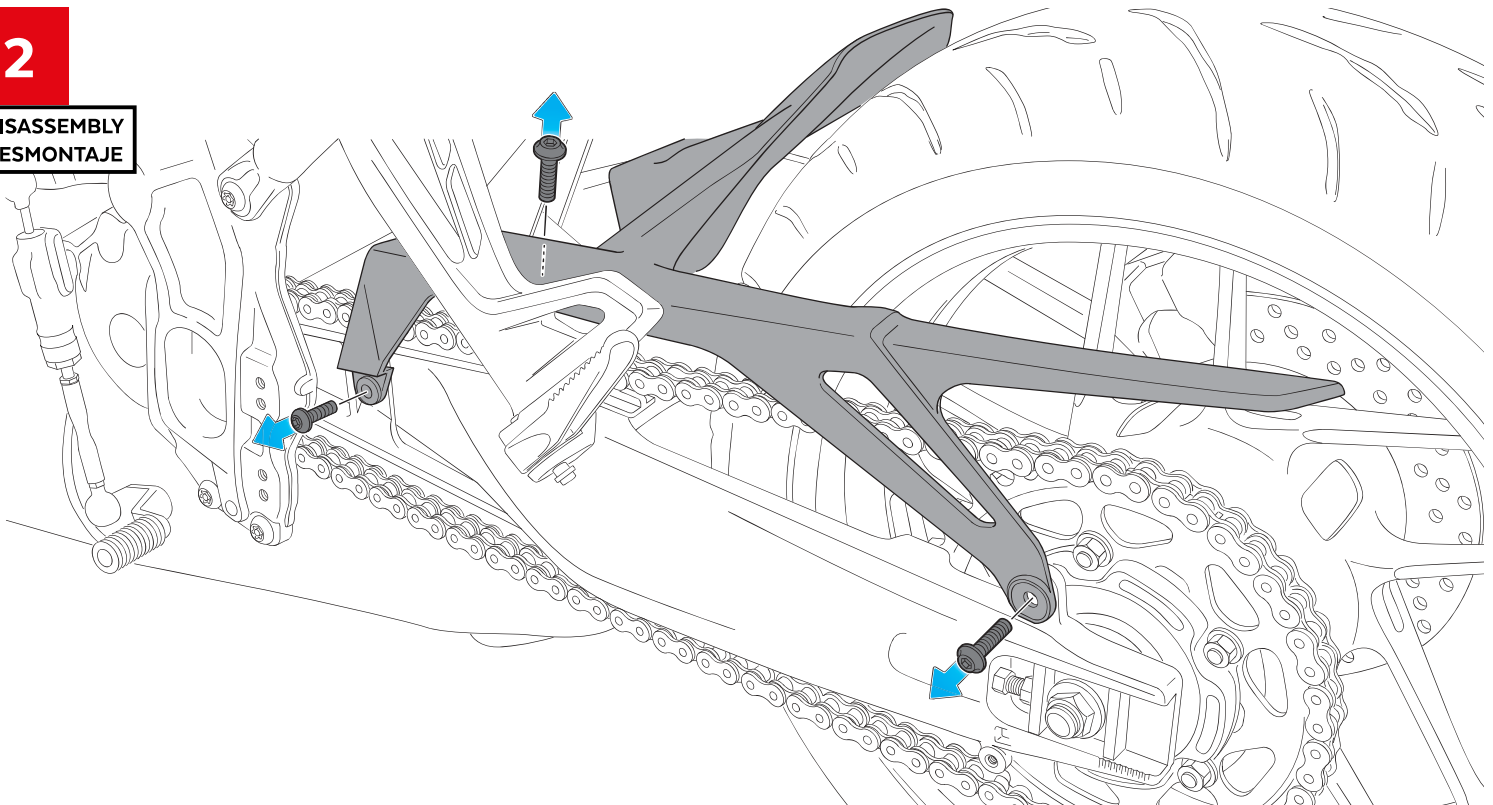
1

DISASSEMBLY  
DESMONTAJE



2

DISASSEMBLY  
DESMONTAJE



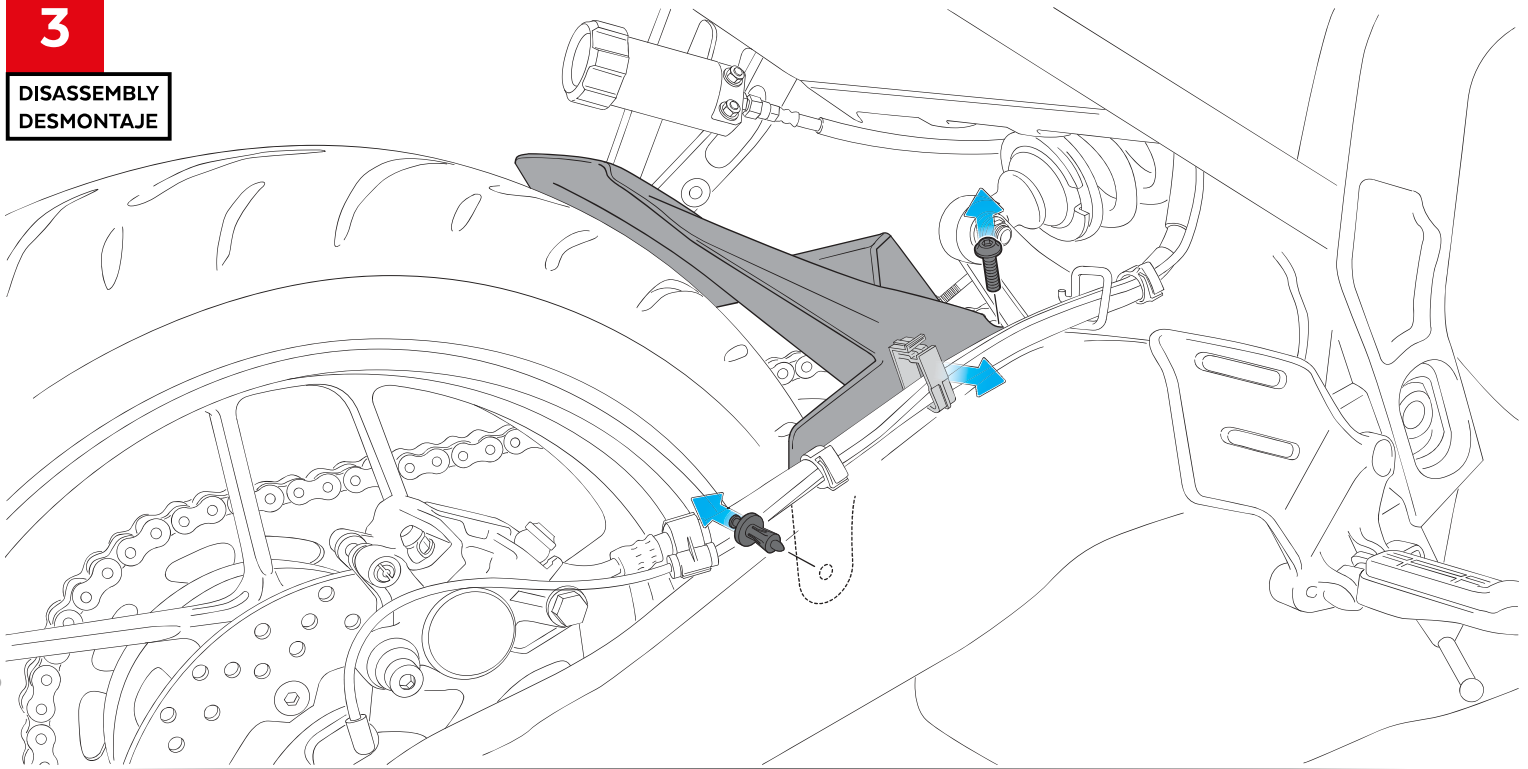
S22 31060\*11

# YAMAHA TRACER 9/ GT '21-

INSTRUCCIONES DE MONTAJE - MOUNTING INSTRUCTIONS - MONTAGEANLEITUNG

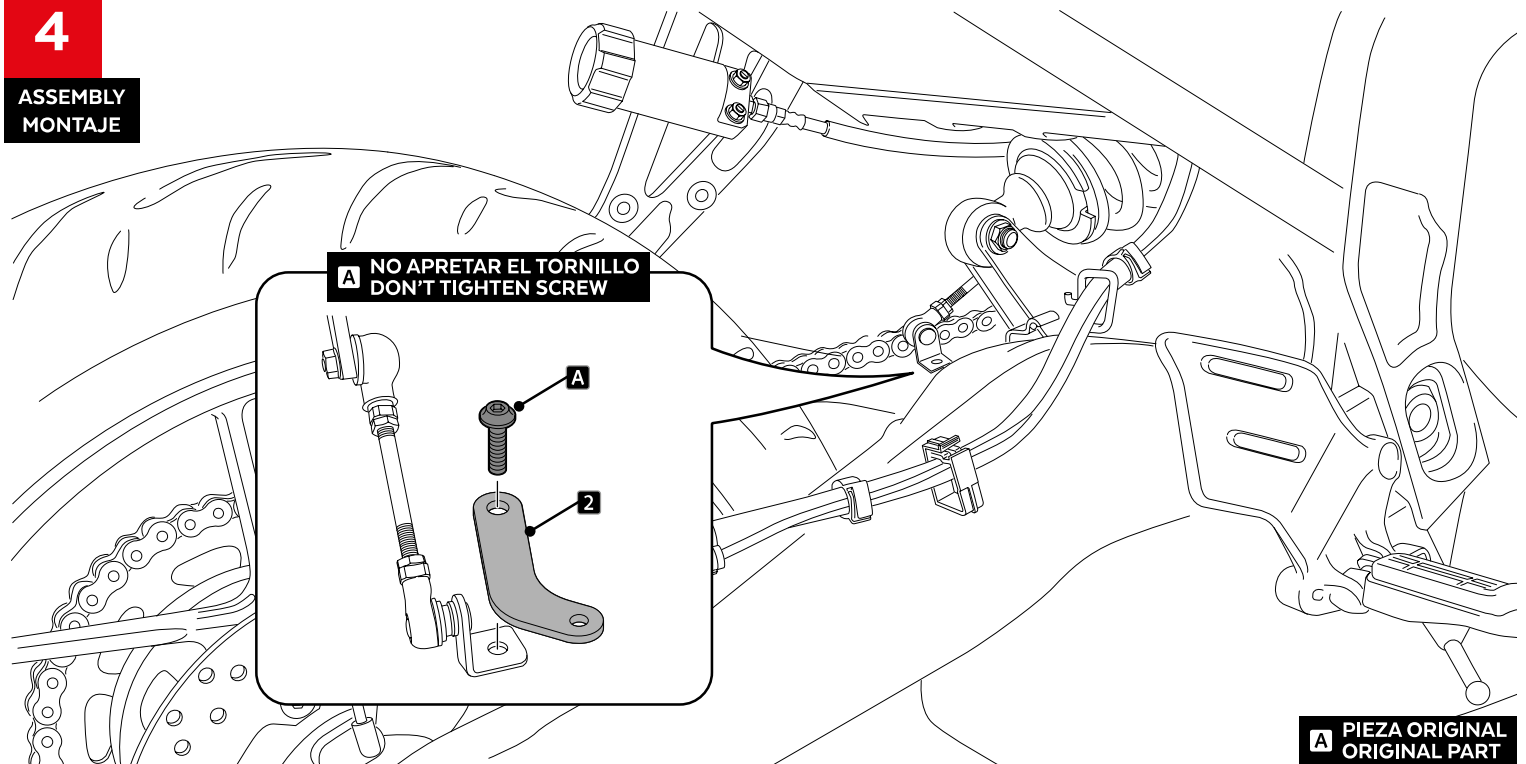
**3**

**DISASSEMBLY  
DESMONTAJE**



**4**

**ASSEMBLY  
MONTAJE**

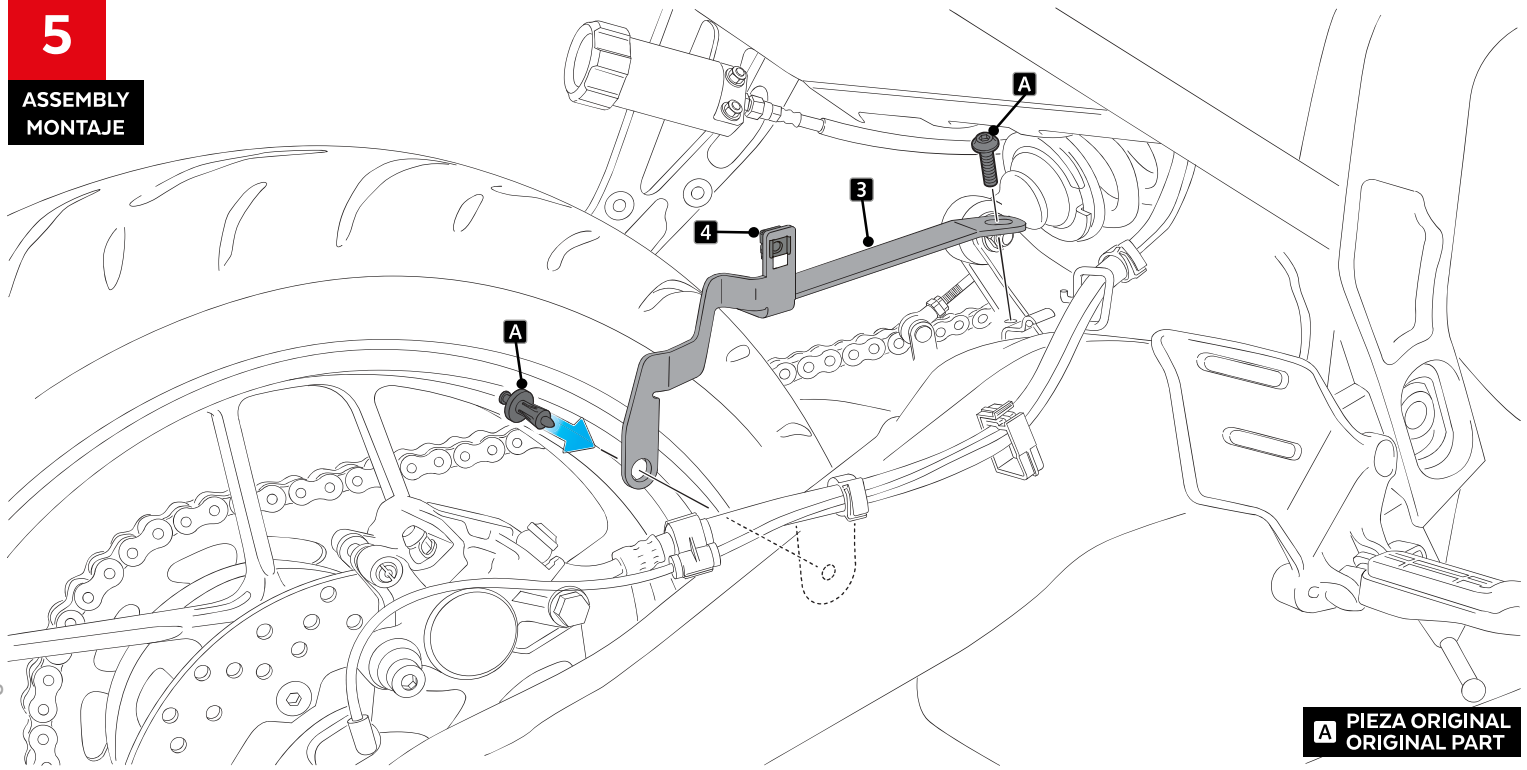


# YAMAHA TRACER 9/ GT '21-

INSTRUCCIONES DE MONTAJE - MOUNTING INSTRUCTIONS - MONTAGEANLEITUNG

**5**

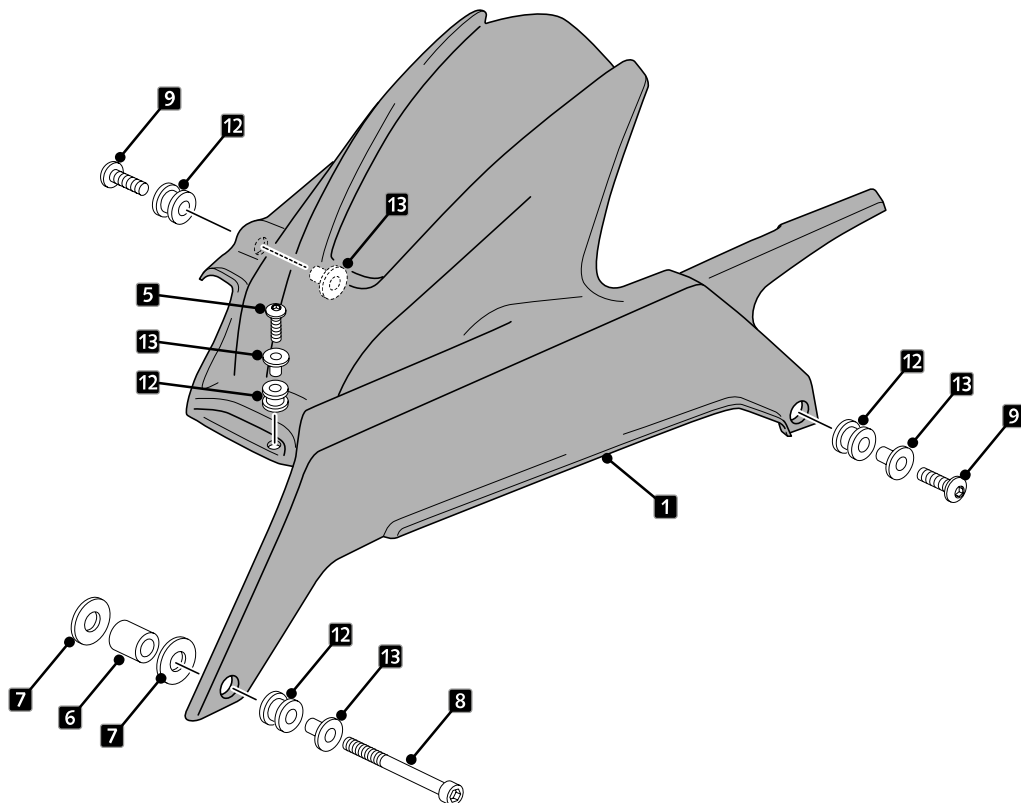
**ASSEMBLY  
MONTAJE**



S22 31060\*11

**6**

**ASSEMBLY  
MONTAJE**



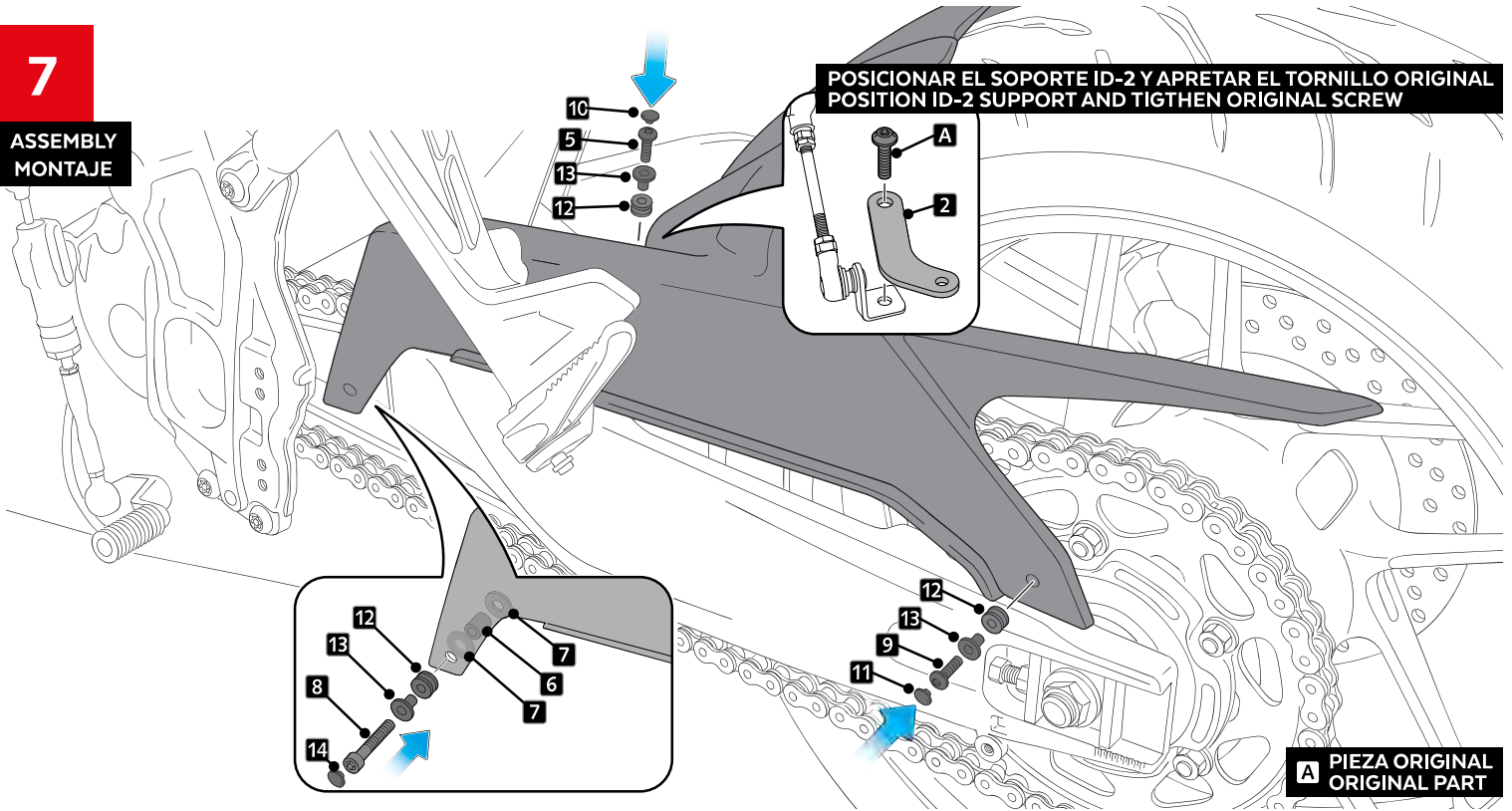


# YAMAHA TRACER 9/ GT '21-

INSTRUCCIONES DE MONTAJE - MOUNTING INSTRUCTIONS - MONTAGEANLEITUNG

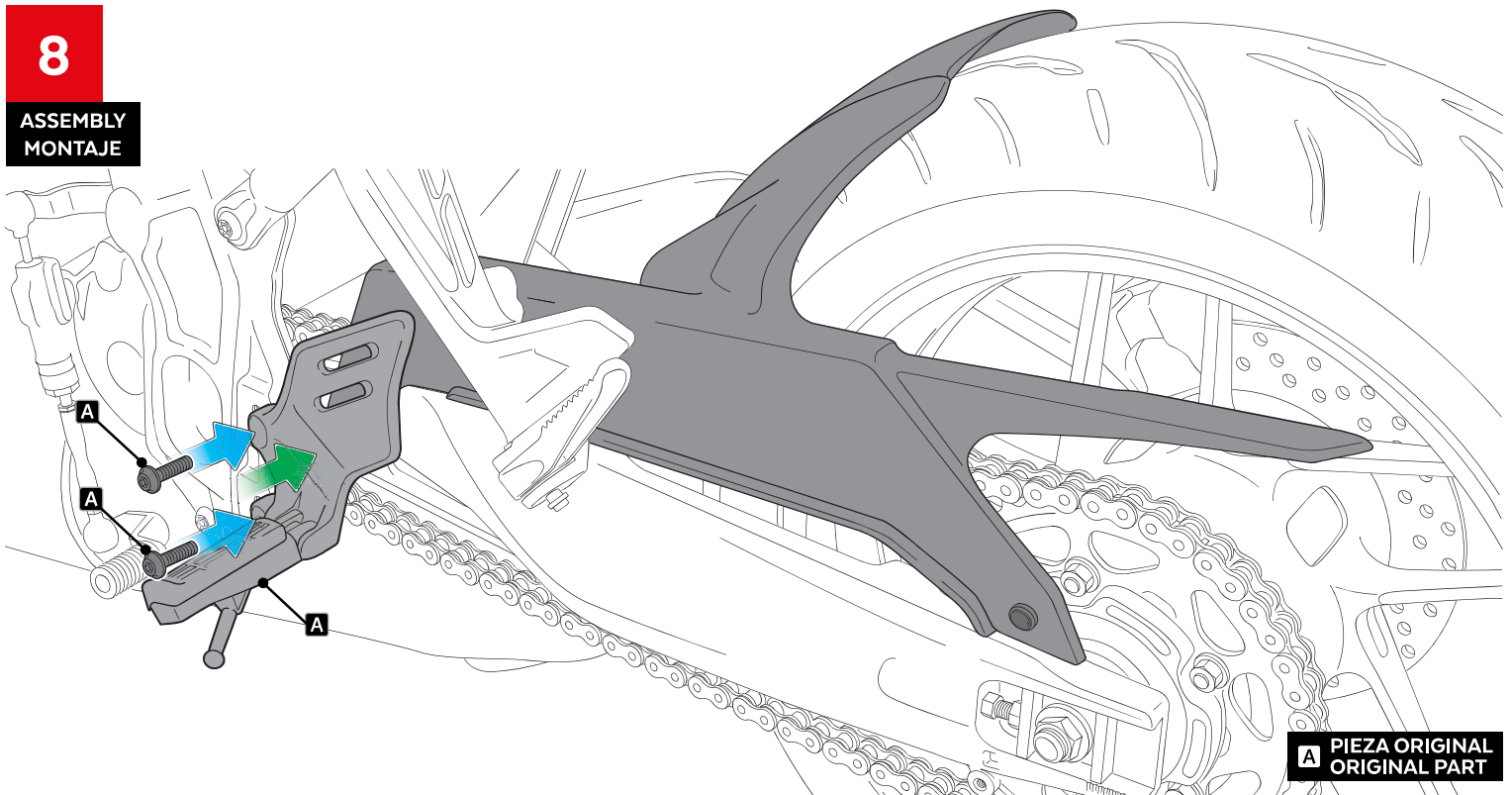
**7**

ASSEMBLY  
MONTAJE



**8**

ASSEMBLY  
MONTAJE



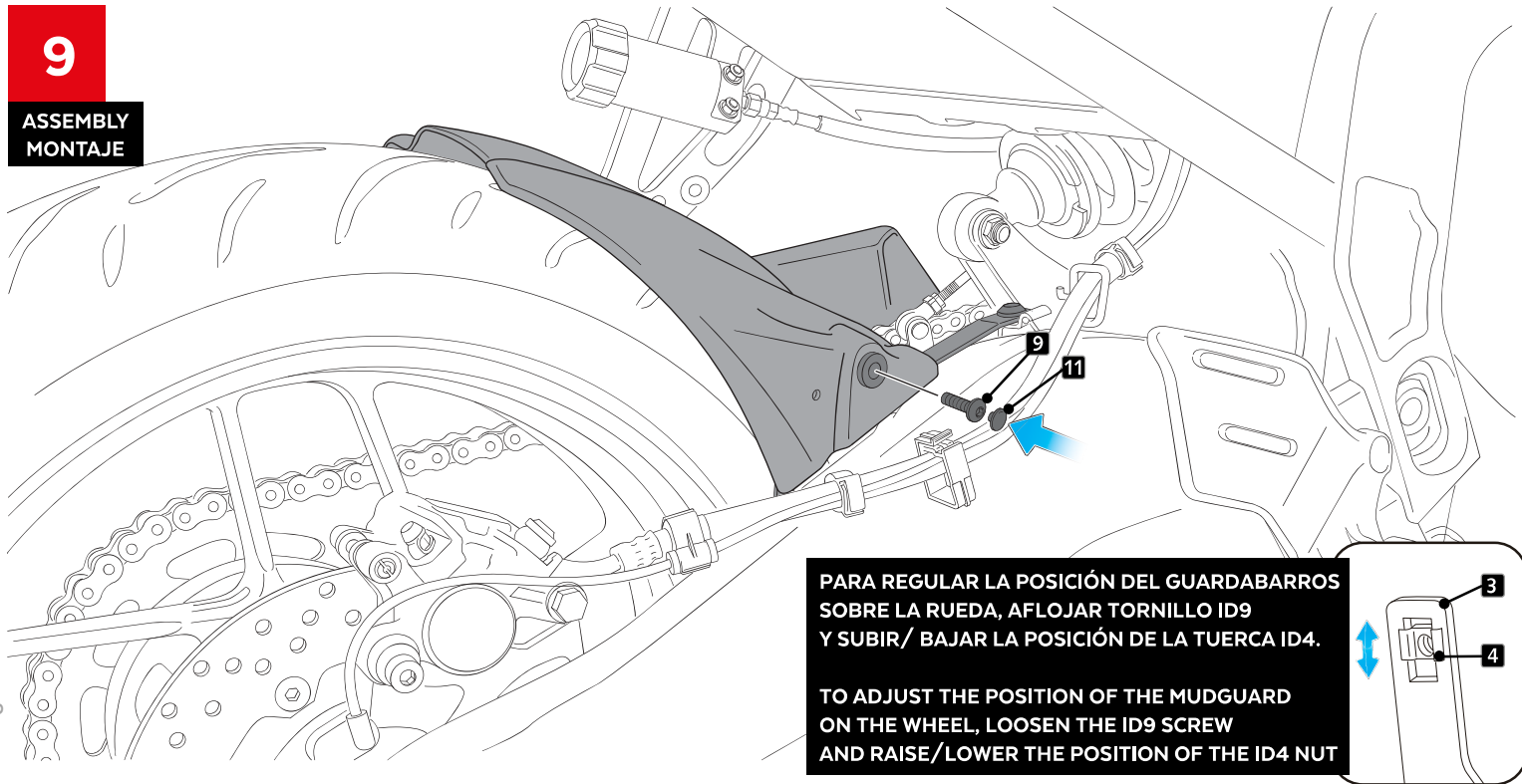
S22 31060\*11

# YAMAHA TRACER 9/ GT '21-

INSTRUCCIONES DE MONTAJE - MOUNTING INSTRUCTIONS - MONTAGEANLEITUNG

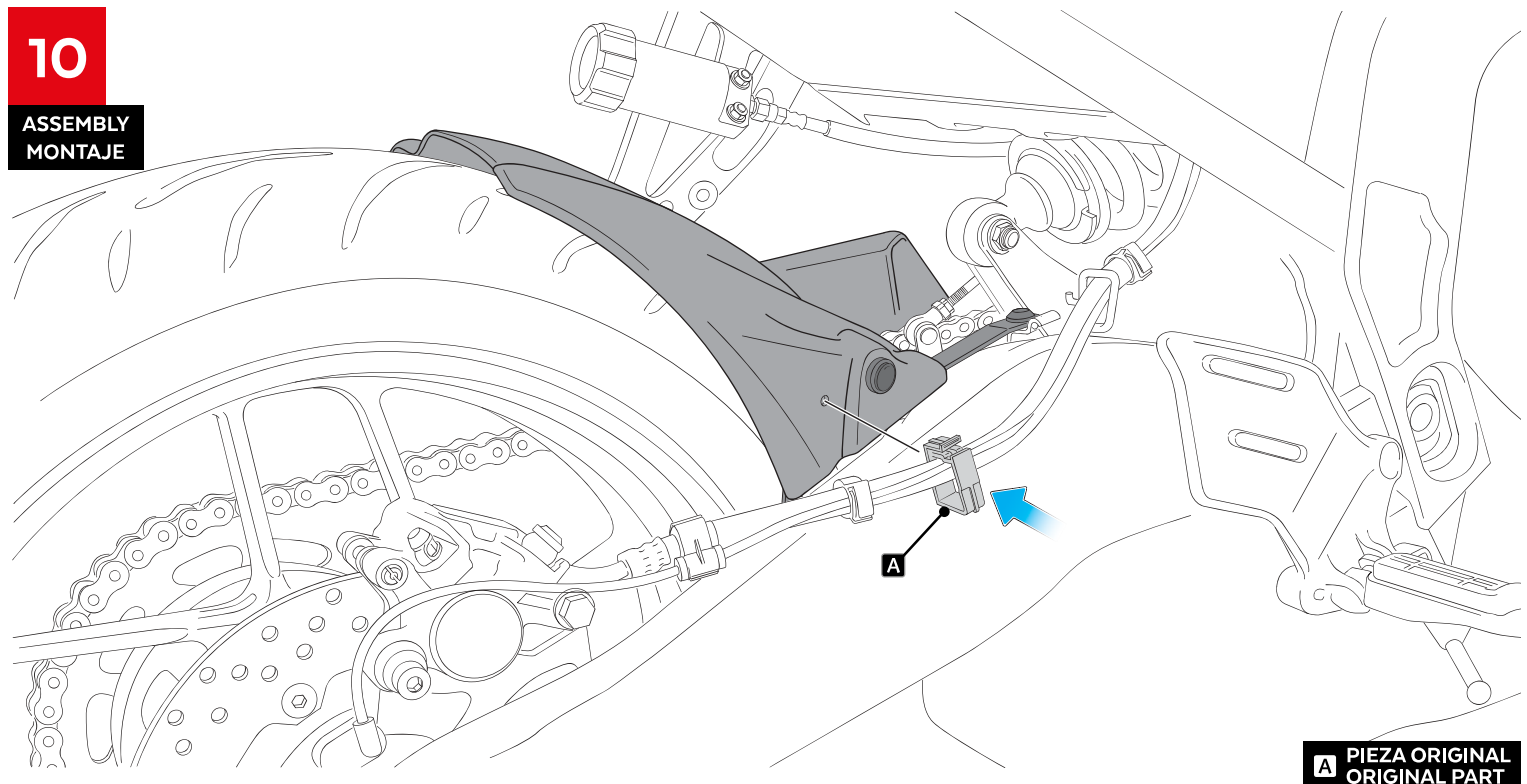
**9**

ASSEMBLY  
MONTAJE



**10**

ASSEMBLY  
MONTAJE



# GUARDABARROS TRASERO ADAPTABLE A SUZUKI GSXR1300 08'-12' REAR HUGGER ADAPTABLE TO SUZUKI GSXR1300 08'-12'

REF:4693



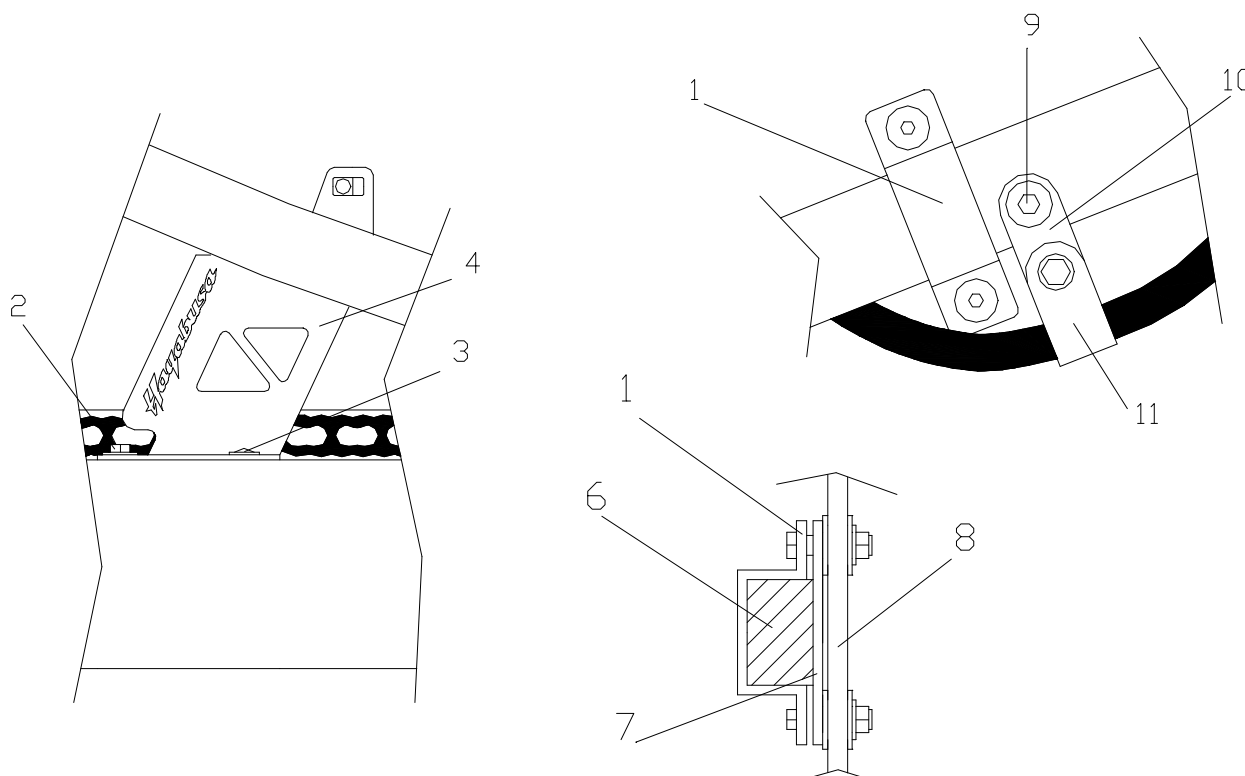
## INSTRUCCIONES DE MONTAJE

- 1- Desmontar el cubrecadenas original. *Dismount the original chainguard.*
- 2- Sacar el tornillo de fijación de la guía de cadena. Colocar el soporte (4) por debajo de la guía de cadena. Fijar con el tornillo original(2) y el tornillo suministrado allen M6x15(3). *Remove the chain guide screw. Place the support (4) underneath the chain guide. Fix it with the original screw (2) and the supplied M6x15 allen screw (3).*
- 3- Colocar los silenblocks en los taladros del guardabarros. *Place the well nuts in the hugger drills.*
- 4- Sacar la guía del latiguillo del freno trasero. Montar el desplazador suministrado(10) usando un tornillo M6X15(9) suministrado. Fijar la guía original(11) tal y como indica el croquis adjunto. *Remove the rear brake line guide. Mount the offset supplied (10) using the M6x15 fasteners (9) supplied. Tight the original guide as the figure shows.*
- 5- Montar el guardabarros usando los tornillos allen de M6x20 en los anclajes de fijación del cubrecadenas y en el soporte(4). En el lado contrario montar la brida(1), de forma que la pletina (7) quede entre el basculante(6) y el guardabarros (8) utilizando los tornillos allen M6X25, las arandelas M6 y las tuercas de M6 (se suministra espuma adhesiva para colocar en el interior de la brida como protección). Tensar la fijación, de forma que se pueda mover la brida para la regulación del guardabarros. *Mount the rear hugger using the M6x20 allen fasteners on the fixation brackets of the chainguard and on the support (4). On the opposite side, mount the bridle (1), in order for the metallic plate (7) remains in between the swing arm (6) and the rear hugger (8) using the allen screws M6x25, the M6 washers, and the M6 nuts (it is supplied a sticker foam to be placed on the interior part of the bridle as a protection). Tight the fixation, so the bridle can move to regulate the rear hugger.*
- 6- Ajustar el guardabarros respecto al neumático mediante la regulación que ofrece el herraje y apretar el conjunto. *Adjust the hugger with the tire through the regulation that the hardware offers and tight them all.*
- 7- Vigilar periódicamente el ajuste y apriete de las fijaciones. *Check them periodically, and tight the fixations.*
- 8- En caso de que su motocicleta monte otros accesorios, comprobar que no interfieran con el guardabarros. *In case your motorcycle has other accessories, observe that it does not interfere with the hugger.*

## Material suministrado para el montaje en la motocicleta:

## Material supplied to assemble the hugger:

| DENOMINACIÓN                  |                            | CANTIDAD |
|-------------------------------|----------------------------|----------|
| Tornillo M6x25 DIN1001 negro  | Black M6x25 DIN1001 screws | 2        |
| Tornillo M6x15 DIN1001 negro  | Black M6x15 DIN1001 screws | 2        |
| Tornillo M6x20 DIN1001 negro  | Black M6x20 DIN1001 screws | 3        |
| Arandelas M6 DIN9021          | M6 DIN9021 washers         | 2        |
| Tuerca M6(insertada)          | M6 Nut (inserted)          | 1        |
| Tuercas grafiladas M6 DIN6923 | M6 DIN6923 locknuts        | 2        |
| Herraje                       | Iron fittings              | 3        |
| Silenblocks                   | Wellnuts                   | 5        |
| Espuma adhesiva               | Foam Sticker               | 1        |



**GUARDABARROS TRASERO ADAPTABLE A APRILIA 750 SHIVER 07'-/GT 08'- / 900 SHIVER 17'-  
HUGGER ADAPTABLE TO APRILIA 750 SHIVER 07'-/GT 08'- / SHIVER 900 17'-  
HINTERRADABDECKUNG FÜR APRILIA 750 SHIVER 07'-/GT 08'- / 900 SHIVER 17'-**



**REF: 4902**

**INSTRUCCIONES DE MONTAJE**

- 1- Para el montaje del guardabarros deben instalarse previamente los herrajes suministrados. En el lado derecho sacar la tuerca de fijación del amortiguador al basculante e insertar el herraje (3) tal y como muestra la figura 1. Apretar la tuerca dejando el herraje apoyado en el basculante.
- 2- Para el lado contrario, sacar la guía de cadena que se encuentra en el interior del basculante. A continuación colocar el casquillo (7) en el interior de la guía y fijar el herraje (4) con el tornillo (6) y la arandela (9) suministrados tal y como indica la fig.2. La arista del herraje debe quedar apoyada en el basculante tal y como muestra la fig.2. Para efectuar esta operación es recomendable sacar la cadena de la motocicleta y retrasar la rueda para facilitar el acceso a la zona.
- 3- Fijar el guardabarros a los herrajes usando los tornillos M6x20 suministrados. Ajustar mediante la regulación que ofrecen las tuercas insertadas en los herrajes.
- 4- Vigilar periódicamente el apriete de las fijaciones
- 5- En caso de que su motocicleta monte otros accesorios, comprobar que no interfieran con el guardabarros.

**INSTRUCTIONS TO ASSEMBLE**

- 1- In order to mount the rear hugger, it is needed to mount previously the hardware supplied. On the right side, remove the nut that tightens the shock-absorber to the swing arm, and insert the hardware (3) as the figure 1 shows. Tight the nut leaving the hardware rest on the swing arm.
- 2- On the other side, remove the chain guide that is on the interior part of the swing arm. Next, place the cylinder (7) in the guide's interior and tight the hardware (4) with the screw (6) and washer (9) supplied as the figure 2 shows. The edge of the hardware should rest on the swing arm as the figure 2 shows. In order to do this, it is recommended to take out the chain and put back the wheel to ease the access to the area.
- 3- Tight the rear hugger to the hardware using the M6x20 screws supplied. Adjust it through the regulation that the nuts offer inserted to the hardware.
- 4- Check them periodically, and tighten the fixations.
- 5- In case your motorcycle has other accessories, observe that it does not interfere with the hugger.

**MONTAGEANLEITUNG**

- 1- Um die Hinterradabdeckung zu montieren, zuerst sollten Sie die mitgelieferten Halterungen montieren. Auf der rechten Seite, entfernen Sie die Druckmutter des Dämpfers an der Schwinge und montieren den Halter wie in der Abbildung gezeigt. Ziehen Sie die Mutter und verlassen die Halterung in der Schwinge unterstützt.
- 2- Im Gegenteil entfernen Sie die Kettenführung, die innerhalb der Schwinge ist. Nachfolgend, legen Sie die Buchse (7) innerhalb der Führung und befestigen Sie den Halter (4) mit der Schraube (6) und die Mutter (9) geliefert wie die Abbildung gezeigt. Um diesen Betrieb zu ausführen, empfehlen wir um die Motorrad-Kette zu entfernen und verzögert das Rad, um den Zugriff auf den Bereich zu erleichtern.

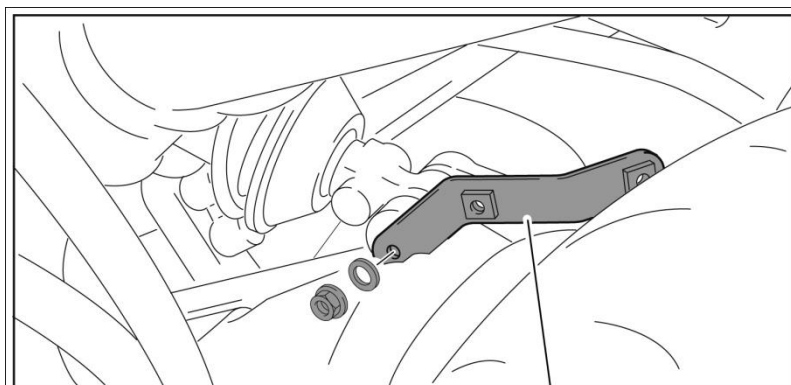
- 3- Befestigen Sie die Hinterradabdeckung mit der M6x20 Schrauben geliefert. Stellen die Hinterradabdeckung mit der Regel dass die Muttern der Halterungen anbieten.
- 4- Regelmäßig überprüfen Sie die Befestigungen.
- 5- Wenn Sie weiteres Zubehör auf Ihrem Motorrad montiert haben, überprüfen Sie dass das Zubehör nicht mit der Hinterradabdeckung stört..

**Material suministrado para el montaje en la motocicleta:**

**Material supplied to assemble the hugger:**

**Geliefertes Material um die Hinterradabdeckung zu montieren:**

| POSITION | DESCRIPCIÓN                    | DESCRIPTION                | BEZEICHNUNG                    | QTY |
|----------|--------------------------------|----------------------------|--------------------------------|-----|
| 1        | Tuercas enjaulada M6           | M6 unside nuts             | M6 Muttern                     | 3   |
| 3        | Herraje lado derecho           | Hardware right side        | Halter rechte Seite            | 1   |
| 4        | Herraje lado izquierdo         | Hardware left side         | Halter linke Seite             | 1   |
| 6        | Tornillo M5x25 DIN1001 c/plata | Silver M5x25 screw DIN1001 | Silber M5x25 Schraube DIN1001  | 1   |
| 7        | Caquillo de aluminio           | Aluminium cylinder         | Aluminium Buchse               | 1   |
| 9        | Arandela M5 DIN9021            | M5 washer DIN9021          | Unterlegscheibe M5 DIN9021     | 1   |
|          | Tornillo M6x20 DIN1001 c/negro | Black M6x20 screw DIN1001  | M6x20 Schraube schwarz DIN1001 | 3   |
|          | Silenblocks                    | Well nuts                  | Silent-Blocks                  | 3   |



3

FIGURE 1

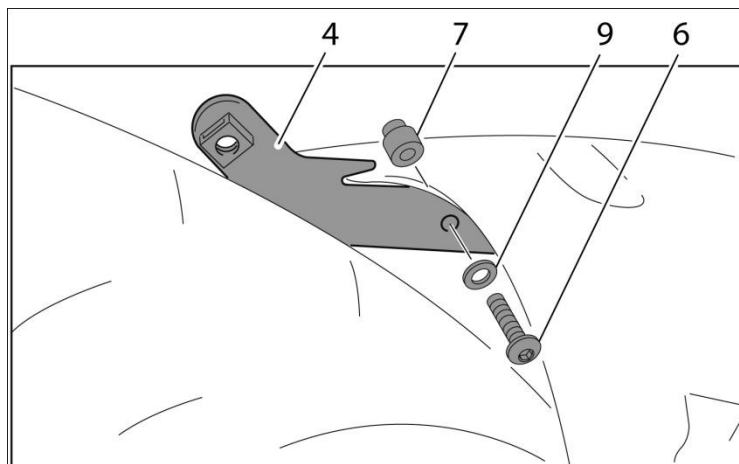


FIGURE 2

MOTOPLASTIC, S.A.

Molí de la sal, 1 - 08403 Granollers (Barcelona) SPAIN

Tel. 34 93 849 06 33 - Fax 34 93 849 09 88

info@puig.tv

www.puig.tv

## INSTRUCCIONES DE MONTAJE – MOUNTING INSTRUCTIONS – MONTAGEANLEITUNG

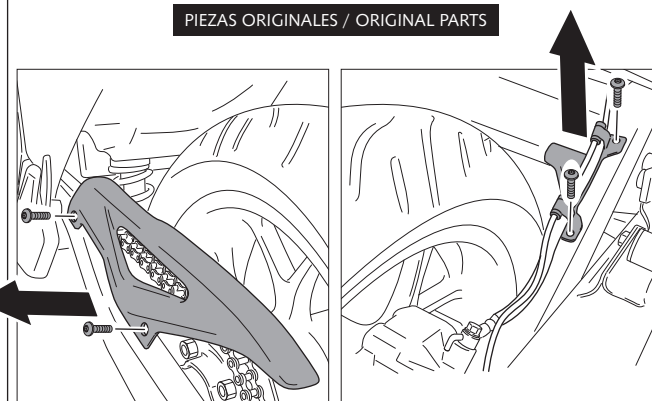
GUARDABARROS TRASERO ADAPTABLE A - REAR MUDGUARD ADAPTABLE TO - HINTERRADABDECKUNG FÜR

### NC700 S/X/ - NC750 S/X - INTEGRA 700

Ref.: 6038 J  
(color negro/black colour)

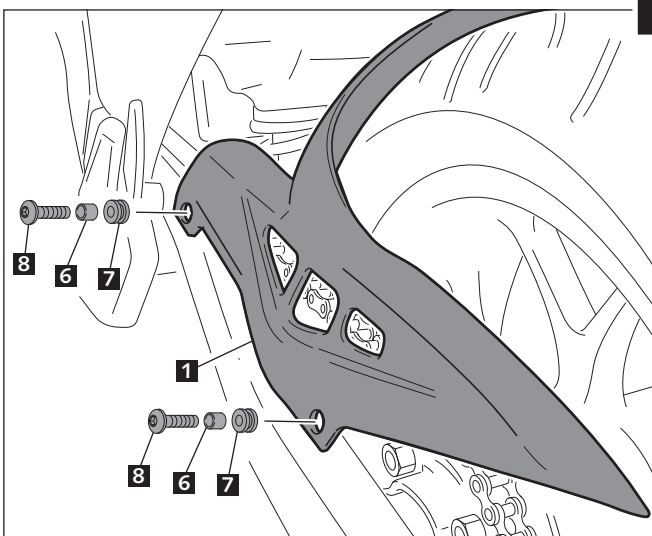
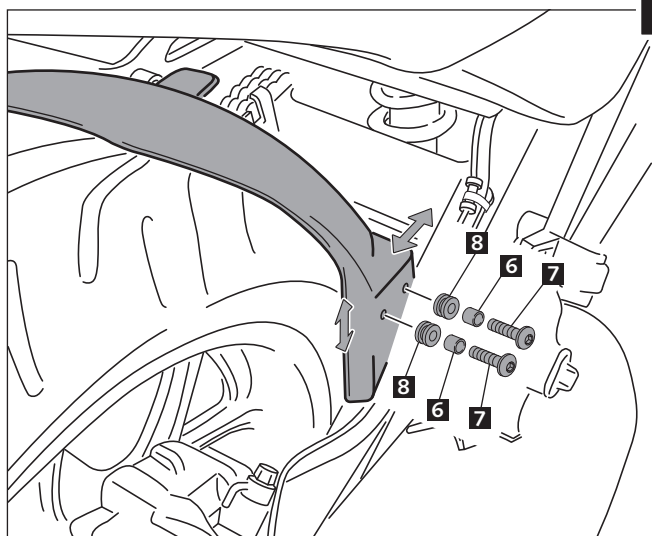
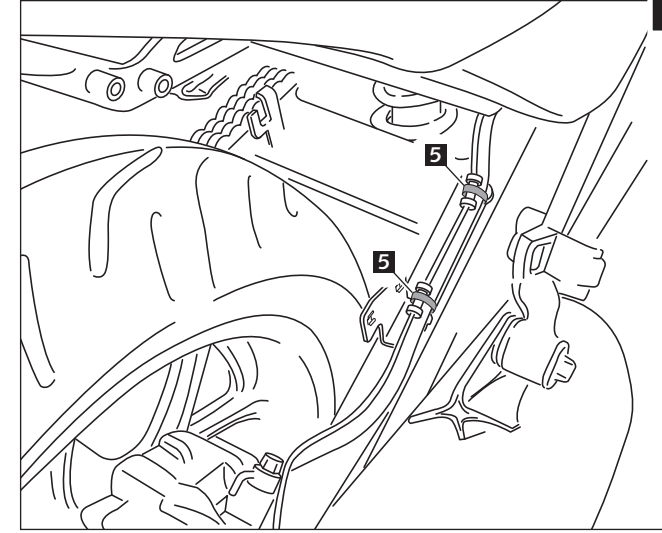
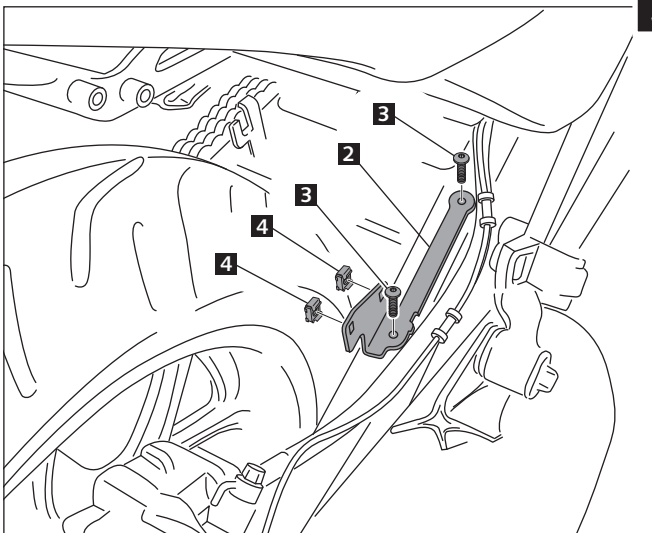
Ref.: 6038 C  
(color carbono/carbon look)

PIEZAS ORIGINALES / ORIGINAL PARTS



Lateral izquierdo-Left lateral

Lateral derecho-Right lateral



| ID. | DESCRIPCIÓN            | DESCRIPTION     | QTY. |
|-----|------------------------|-----------------|------|
| 1   | Guardabarros           | Mudguard        | 1    |
| 2   | Herraje                | Iron fittings   | 1    |
| 3   | Tornillo M5x15 DINI001 | M5x15 Screw     | 2    |
| 4   | Tuercas M6 enjaulada   | M6 nut          | 2    |
| 5   | Brida de plástico      | Plastic bridle  | 2    |
| 6   | Casquillo metálico     | Metal arrowhead | 4    |
| 7   | Silembloc              | Well nut        | 4    |
| 8   | Tornillo M6x15 DINI001 | M6X15 Screw     | 4    |

MOTOPLASTIC, S.A.

Molí de la sal, 1 - 08403 Granollers (Barcelona) SPAIN

Tel. 34 93 849 06 33 - Fax 34 93 849 09 88

info@puig.tv - info@puigusa.com

www.puig.tv - www.puigusa.com

## INSTRUCCIONES DE MONTAJE – MOUNTING INSTRUCTIONS – MONTAGEANLEITUNG

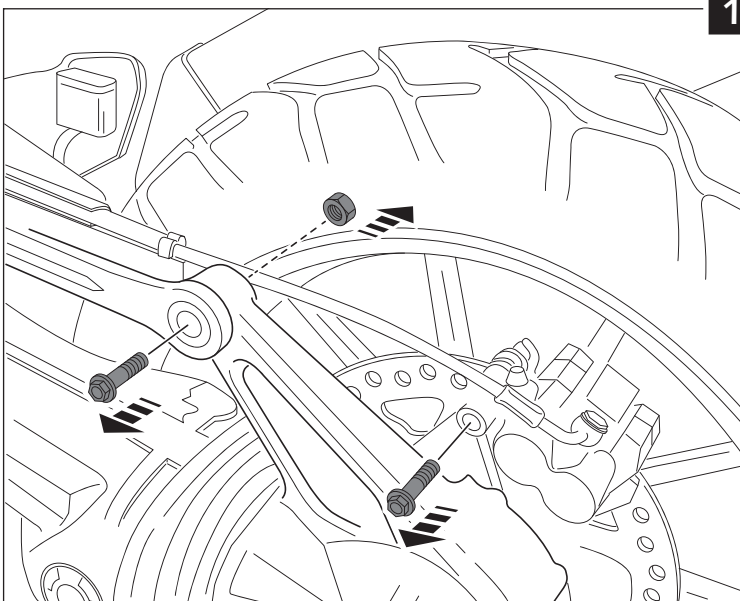
GUARDABARROS TRASERO ADAPTABLE A - REAR MUDGUARD ADAPTABLE TO - HINTERRADABDECKUNG FÜR

### TRIUMPH TIGER EXPLORER '12-'15

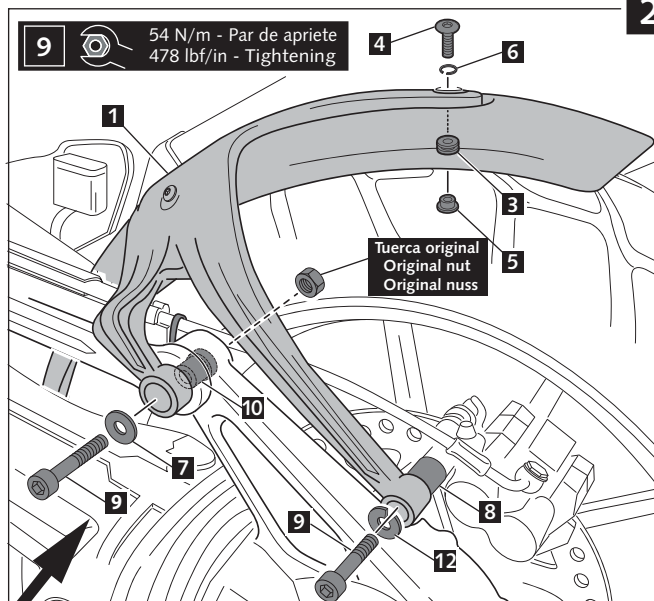
Ref.: 6465



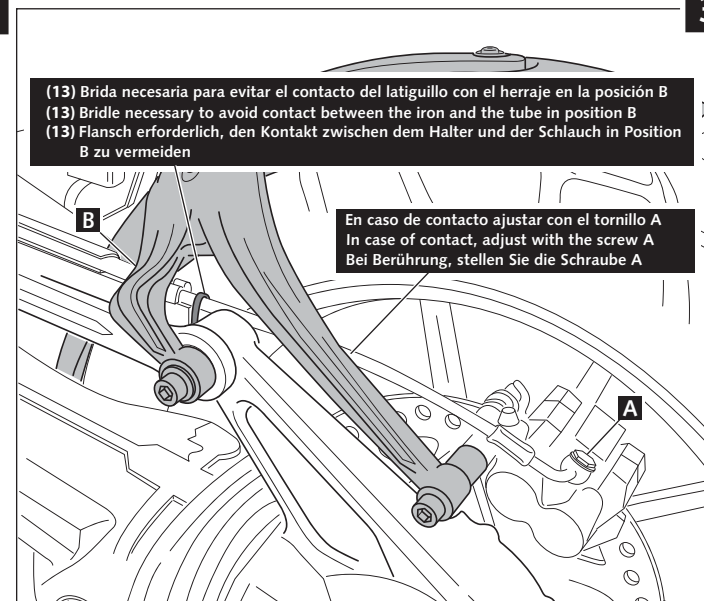
NO COMPATIBLE CON PNEUMÁTICOS OFF-ROAD  
NOT COMPATIBLE WITH OFF-ROAD TIRES



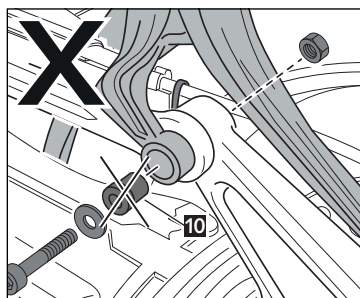
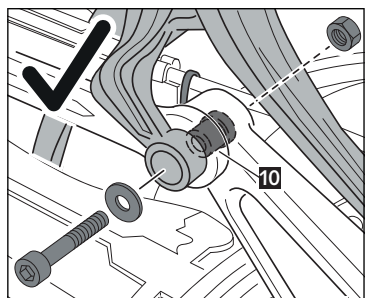
1



2



3



**ATENCIÓN:** El montaje del casquillo (10) en sentido contrario puede provocar la rotura del soporte (2).

**ATTENTION:** The assembly of the arrowhead (10) in the opposite direction can cause breakage of the support (2).

**AUFMERKSAMKEIT:** Die Montage der Buchse (10) gegen den Uhrzeigersinn, könnte der Bruch der Halterung (2) veranlassen.



VIDEO DE MONTAJE /  
MOUNTING VIDEO

| ID. | DESCRIPCIÓN                     | DESCRIPTION             | BEZEICHNUNG                      | QTY. |
|-----|---------------------------------|-------------------------|----------------------------------|------|
| 1   | Guardabarros                    | Mudguard                | Radabdeckung                     | 1    |
| 2   | Soporte                         | Support                 | Halter                           | 1    |
| 3   | Silenblock                      | Well nut                | Silentblock                      | 3    |
| 4   | Tornillo M5x12 ISO7380          | M5x12 ISO7380 screw     | M5x12 ISO7380 Schraube           | 3    |
| 5   | Casquillo con valona M5         | M5 bush with flange     | M5 Flanschbuchse                 | 3    |
| 6   | Arandela glower DIN127 M5       | DIN127 M5 glower washer | DIN127 M5 glower Unterlegscheibe | 3    |
| 7   | Arandela M10 DIN125/A           | M10 DIN125/A washer     | M10 DIN125/A Unterlegscheibe     | 1    |
| 8   | Casquillo metálico diam.20x36   | Metal arrowhead 20x36   | Metallbuchse 20x36               | 1    |
| 9   | Tornillo M10/125x80 DIN912      | M10/125x80 DIN912 screw | M10/125x80 DIN912 Schraube       | 2    |
| 10  | Casquillo metálico diam.10.5x18 | Metal arrowhead 10.5x18 | Metallbuchse 10.5x18             | 1    |
| 11  | Cojinete                        | Bearing                 | Lagerung                         | 1    |
| 12  | Arandela M10 DIN7980            | M10 DIN7980 washer      | M10 DIN7980 Unterlegscheibe      | 1    |
| 13  | Brida de plástico 5x180         | Plastic ziptides        | Plastikflansch 5 x180            | 1    |

MOTOPLASTIC, S.A.

Molí de la sal, 1 - 08403 Granollers (Barcelona) SPAIN

Tel. 34 93 849 06 33 - Fax 34 93 849 09 88

info@puig.tv - info@puigusa.com

www.puig.tv - www.puigusa.com

## INSTRUCCIONES DE MONTAJE – MOUNTING INSTRUCTIONS – MONTAGEANLEITUNG

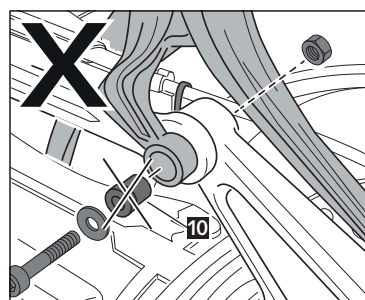
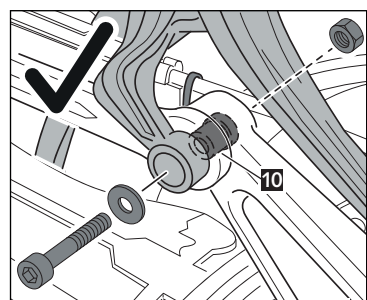
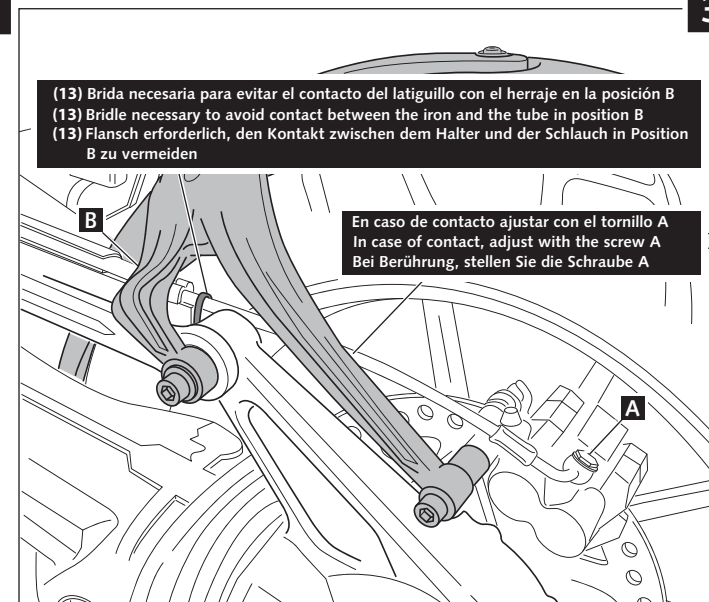
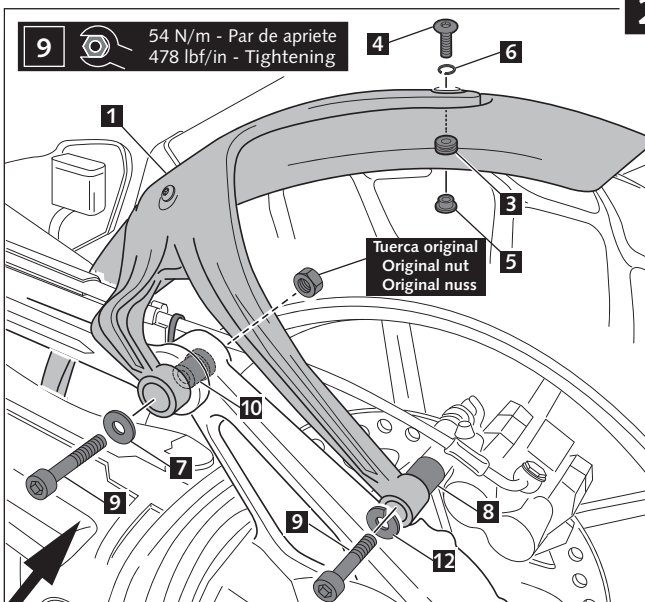
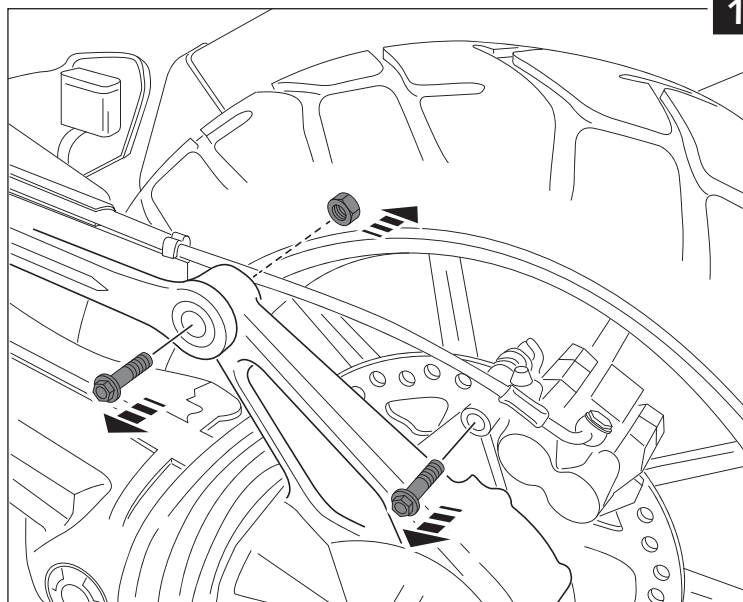
GUARDABARROS TRASERO ADAPTABLE A - REAR MUDGUARD ADAPTABLE TO - HINTERRADABDECKUNG FÜR

### TRIUMPH TIGER EXPLORER 1200 '16-'21

Ref.:8595



NO COMPATIBLE CON PNEUMÁTICOS OFF-ROAD  
NOT COMPATIBLE WITH OFF-ROAD TIRES



**ATENCIÓN:** El montaje del casquillo (10) en sentido contrario puede provocar la rotura del soporte (2).

**ATTENTION:** The assembly of the arrowhead (10) in the opposite direction can cause breakage of the support (2).

**AUFMERKSAMKEIT:** Die Montage der Buchse (10) gegen den Uhrzeigersinn, könnte der Bruch der Halterung (2) veranlassen.



VIDEO DE MONTAJE /  
MOUNTING VIDEO

| ID. | DESCRIPCIÓN                     | DESCRIPTION             | BEZEICHNUNG                      | QTY. |
|-----|---------------------------------|-------------------------|----------------------------------|------|
| 1   | Guardabarros                    | Mudguard                | Radabdeckung                     | 1    |
| 2   | Soporte                         | Support                 | Halter                           | 1    |
| 3   | Silenblock                      | Well nut                | Silentblock                      | 3    |
| 4   | Tornillo M5x12 ISO7380          | M5x12 ISO7380 screw     | M5x12 ISO7380 Schraube           | 3    |
| 5   | Casquillo con valona M5         | M5 bush with flange     | M5 Flanschbuchse                 | 3    |
| 6   | Arandela glower DIN127 M5       | DIN127 M5 glower washer | DIN127 M5 glower Unterlegscheibe | 3    |
| 7   | Arandela M10 DIN125/A           | M10 DIN125/A washer     | M10 DIN125/A Unterlegscheibe     | 1    |
| 8   | Casquillo metálico diam.20x36   | Metal arrowhead 20x36   | Metallbuchse 20x36               | 1    |
| 9   | Tornillo M10/125x80 DIN912      | M10/125x80 DIN912 screw | M10/125x80 DIN912 Schraube       | 2    |
| 10  | Casquillo metálico diam.10.5x18 | Metal arrowhead 10.5x18 | Metallbuchse 10.5x18             | 1    |
| 11  | Cojinete                        | Bearing                 | Lagerung                         | 1    |
| 12  | Arandela M10 DIN7980            | M10 DIN7980 washer      | M10 DIN7980 Unterlegscheibe      | 1    |
| 13  | Brida de plástico 5x180         | Plastic ziptides        | Plastikflansch 5 x180            | 1    |

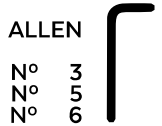
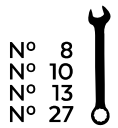


# HONDA CRF1100L AFRICA TWIN '20- / ADV. SPORTS '20-

## M O U N T I N G I N S T R U C T I O N S

REF 20397

GUARDABARROS MONOBRAZO / SINGLE SWING ARM FENDER



S22 31060\*11

| ID | PIEZA/PART | DESCRIPCIÓN                             | DESCRIPTION                          | QTY | REF             |
|----|------------|---|--------------------------------------|-----|-----------------|
| 1  |            | Guardabarros (ABS)                      | Mudguard (ABS)                       | 1   | 10700JM3        |
| 2  |            | Soporte guardabarros aluminio (negro)   | Mudguard aluminium support (black)   | 1   | SOP2-IP-1-20397 |
| 3  |            | Soporte metalico con regulación (negro) | Regulation metal support (black)     | 1   | SOPOR2P7-P10700 |
| 4  |            | Soporte metálico (negro)                | Metal support (black)                | 1   | SOPOR2P7-X10700 |
| 5  |            | Soporte eje rueda aluminio (negro)      | Wheel axle aluminium support (black) | 1   | SOP1-IP-1-20397 |
| 7  |            | Arandela metalica M8 DIN125 (negra)     | M8 DIN125 metallic washer (black)    | 4   | ARANDPD125A-018 |
| 9  |            | Arandela metalica M6 DIN9021 (negra)    | M6 DIN9021 metallic washer (black)   | 2   | ARANDPD9021-037 |
| 10 |            | Arandela de goma Ø4,5x Ø11x 2 mm        | Ø4,5x Ø11x 2 mm rubber washer        | 3   | ARAND-EPDM--722 |
| 11 |            | Tornillo M8x30 DIN7991                  | M8x30 DIN7991 screw                  | 2   | TORNI-D7991-879 |
| 13 |            | Tornillo Allen M5x16 Ø11 ISO 7380       | M5X16 Ø11 ISO 7380 Allen screw       | 3   | TORNI-I7380-493 |
| 14 |            | Arandela M5 nylon                       | M5 nylon washer                      | 3   | ARNV0000000245  |
| 15 |            | Tapón M5 ISO 7380                       | M5 screw cap                         | 3   | TAPON-----85    |
| 16 |            | Tuerca autoblocante met. M8 DIN6927     | M8 lock nut DIN6927                  | 4   | TUERCAD6927-875 |
| 17 |            | Tuerca autoblocante M6 DIN6927          | M6 lock nut DIN6927                  | 2   | TUERCAD6927-876 |

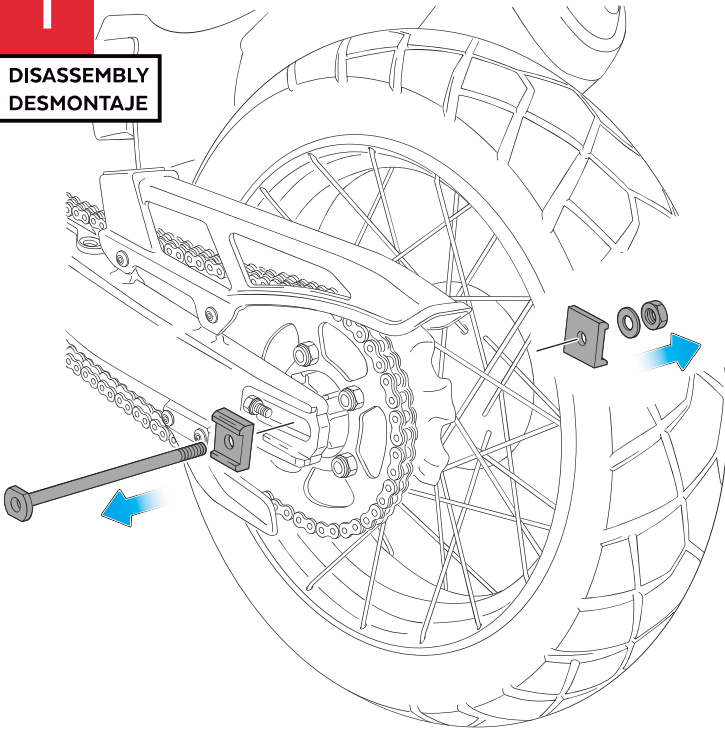
\* Algunos de los Componentes se suministran montados /  
Some components are supplied assembled

# HONDA CRF1100L AFRICA TWIN '20- / ADV. SPORTS '20-

INSTRUCCIONES DE MONTAJE - MOUNTING INSTRUCTIONS - MONTAGEANLEITUNG

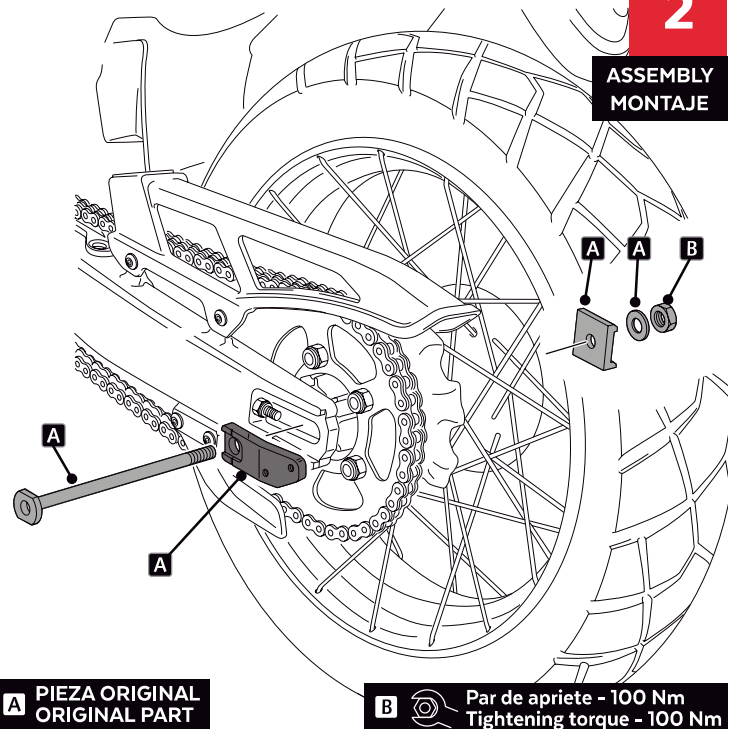
**1**

**DISASSEMBLY  
DESMONTAJE**



**2**

**ASSEMBLY  
MONTAJE**

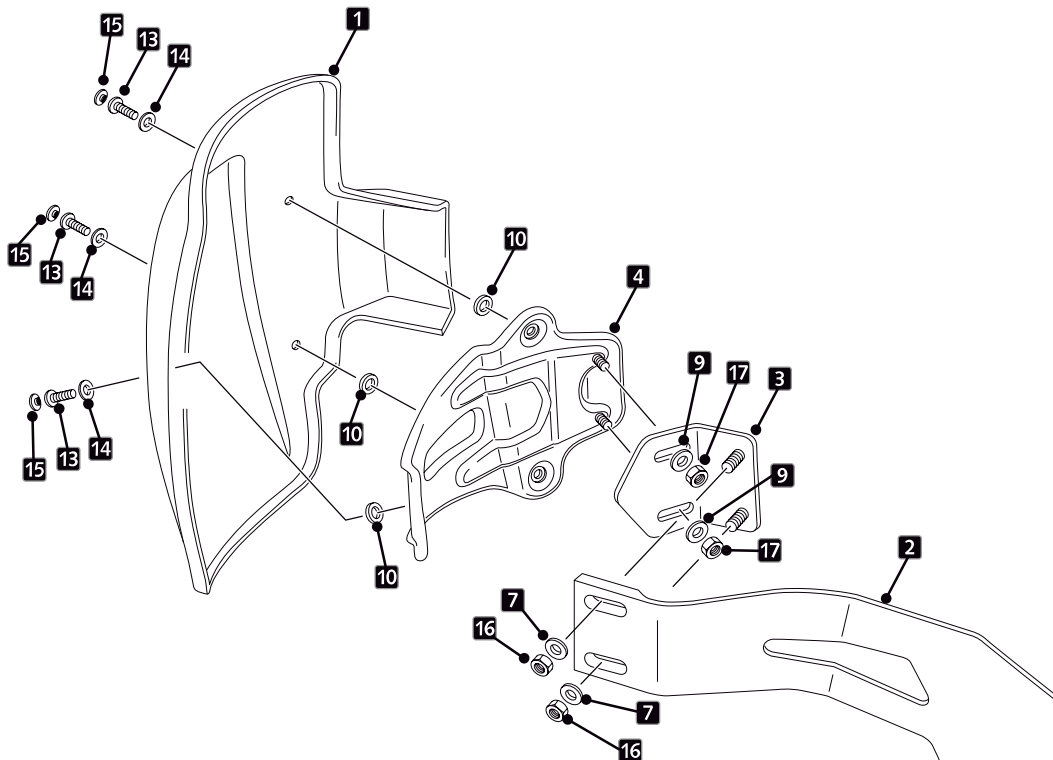


**A** PIEZA ORIGINAL  
ORIGINAL PART

**B** Par de apriete - 100 Nm  
Tightening torque - 100 Nm

**3**

**ASSEMBLY  
MONTAJE**



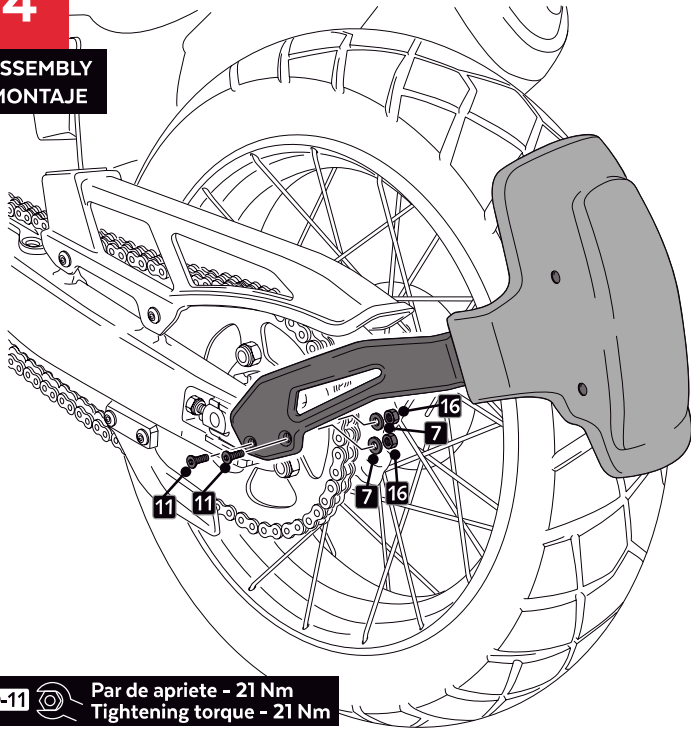
S22 31060\*11

# HONDA CRF1100L AFRICA TWIN '20- / ADV. SPORTS '20-

INSTRUCCIONES DE MONTAJE - MOUNTING INSTRUCTIONS - MONTAGEANLEITUNG

**4**

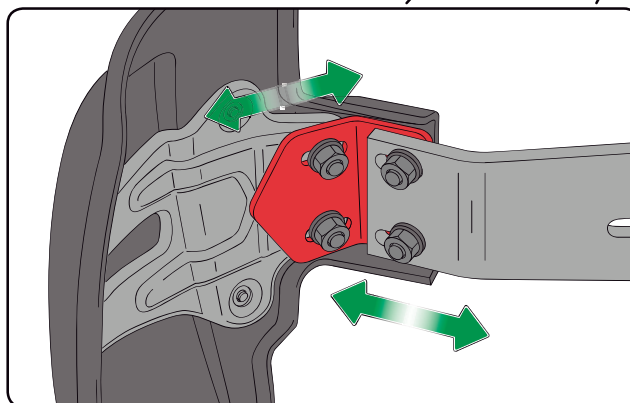
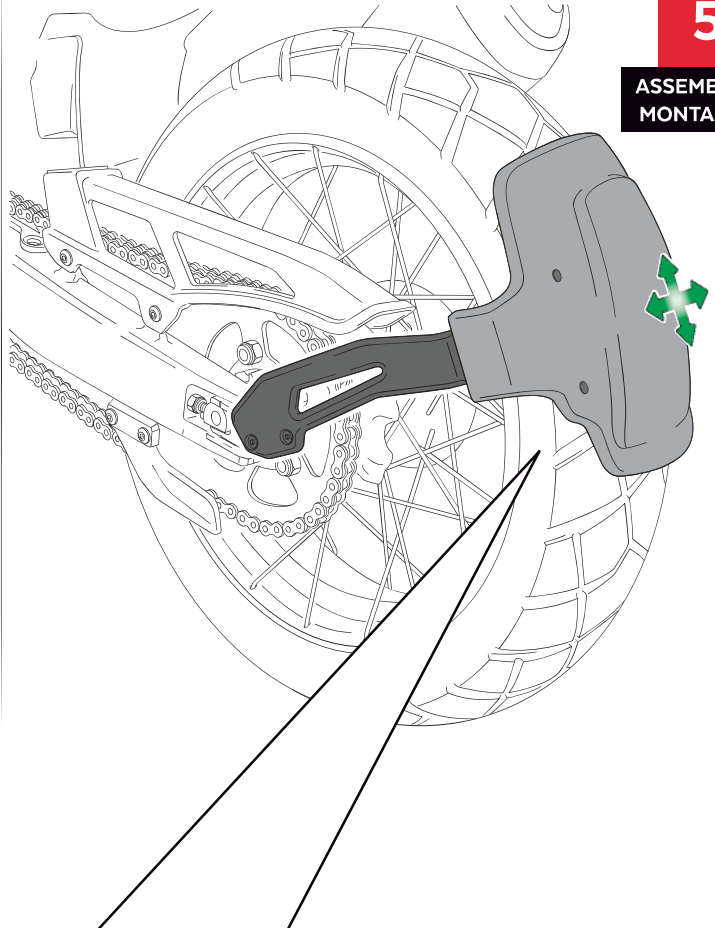
ASSEMBLY  
MONTAJE



**ID-11** Par de apriete - 21 Nm  
Tightening torque - 21 Nm

**5**

ASSEMBLY  
MONTAJE



**!** AJUSTAR LA POSICIÓN Y APRETAR LAS TUERCAS.  
ADJUST POSITION AND TIGHTEN LOCK NUTS.

**!** SE RECOMIENDA REALIZAR EL APRIETE DE LA TORNILLERÍA DESPUÉS DE REALIZAR 200KM.  
IT IS RECOMMENDED TO CHECK TIGHTENING ALL THE BOLTS AFTER DRIVING 200KM.

# HONDA FORZA 750 '21- / X-ADV '17-

## M O U N T I N G I N S T R U C T I O N S

## VIDEO

REF 20575

GUARDABARROS TRASERO / REAR MUDGUARD



  
1 Person

  
30 min


  
EASY



PHILLIPS  
SCREWDRIVER



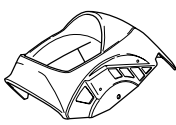

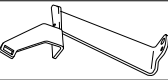


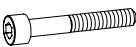


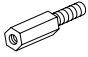




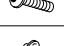
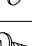
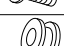
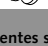
ALLEN  
Nº 3  
Nº 4  
Nº 5



Nº 11  
Nº 13



S22 31060\*11

| ID | PIEZA/PART  | DESCRIPCIÓN                               | DESCRIPTION                             | QTY | REF             |
|----|---|---|---|-----|-----------------|
| 1  |  | Guardabarros                              | Mudguard                                | 1   | 20575J/CM3      |
| 2  |  | Soporte izquierdo                         | Left Support                            | 1   | SOPOR3P5-L20575 |
| 3  |  | Soporte derecho                           | Right Support                           | 1   | SOPOR3P5-R20575 |
| 4  |  | Soporte derecho trasero                   | Rear right support                      | 1   | SOPOR3P5RR20575 |
| 5  |  | Tapón tornillo M8 DIN912                  | M8 DIN912 screw cap                     | 1   | TAPA--CHC11450E |
| 6  |  | Tornillo M8x55 DIN912 12.9                | M8x55 DIN912 Screw                      | 1   | TORNI-D912--886 |
| 7  |  | Casquillo Ø13 x Ø8,5 x3,5mm               | Ø13 x Ø8,5 x3,5mm Arrowhead             | 1   | CASQUI-----775  |
| 8  |  | Tuerca enjaulada de aluminio M5           | Lock nut M5                             | 1   | TUERCAJFM5--408 |
| 9  |  | Tornillo especial M6x14 Long Hexagonal 13 | M6x14 special screw Hexagonal length 13 | 1   | TORNI-EM6---772 |
| 10 |  | Arandela DIN125 M8                        | M8 DIN125 washer                        | 1   | ARANDPD125-018  |
| 11 |  | Tornillo Allen M5x20 Ø11 ISO 7380         | M5x20 Ø11 ISO 7380 Allen screw          | 1   | TORNIAI7380-387 |
| 12 |  | Silentblock Ø9 x Ø6 x8mm                  | Ø9 x Ø6 x8mm silentblock                | 4   | AROPASACABLES-1 |
| 13 |  | Casquillo con valona Ø12xØ6,8x7,3         | Ø12xØ6,8x7,3 Bush with flange           | 4   | CASQUI-1A---750 |
| 14 |  | Tornillo Allen M5x16 Ø11 ISO 7380         | M5x16 Ø11 ISO 7380 Allen screw          | 4   | TORNI-I7380-493 |
| 15 |  | Tapón tornillo M5 ISO 7380                | M5 ISO 7380 screw cap                   | 4   | TAPON-----85    |
| 16 |  | Tornillo Allen M6x20 Ø14 ISO 7380         | M6x20 Ø14 ISO 7380 Allen screw          | 1   | TORNI-I7380-404 |
| 17 |  | Silentblock Ø9,5 x Ø17,5 x10mm            | Ø9,5 x Ø17,5 x10mm silentblock          | 1   | SILENTBLOCK--94 |

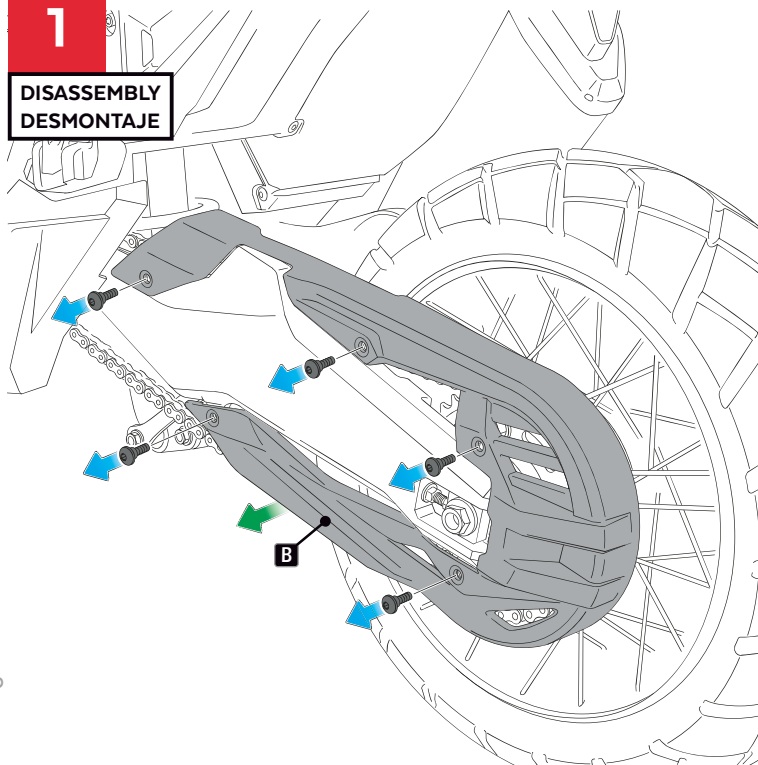
\* Algunos componentes se suministran montados.  
Some components are supplied assembled.

# HONDA FORZA 750 '21- / X-ADV '17-

INSTRUCCIONES DE MONTAJE - MOUNTING INSTRUCTIONS - MONTAGEANLEITUNG

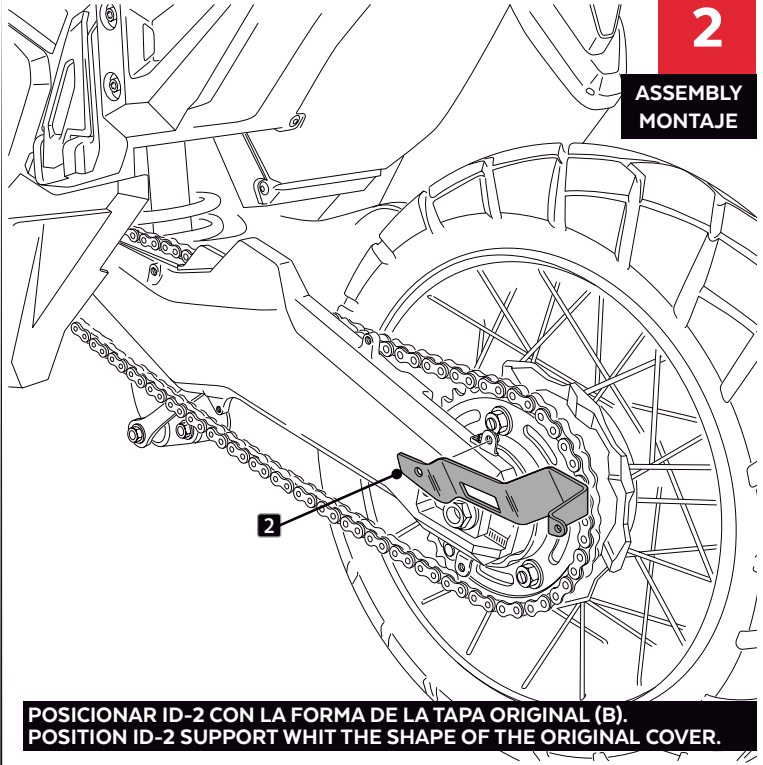
**1**

**DISASSEMBLY  
DESMONTAJE**



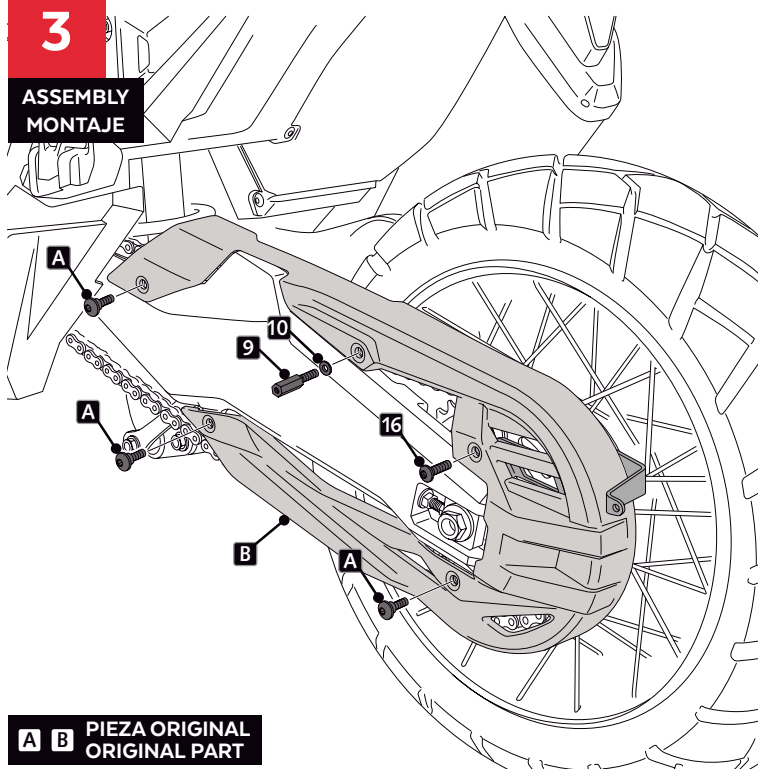
**2**

**ASSEMBLY  
MONTAJE**



**3**

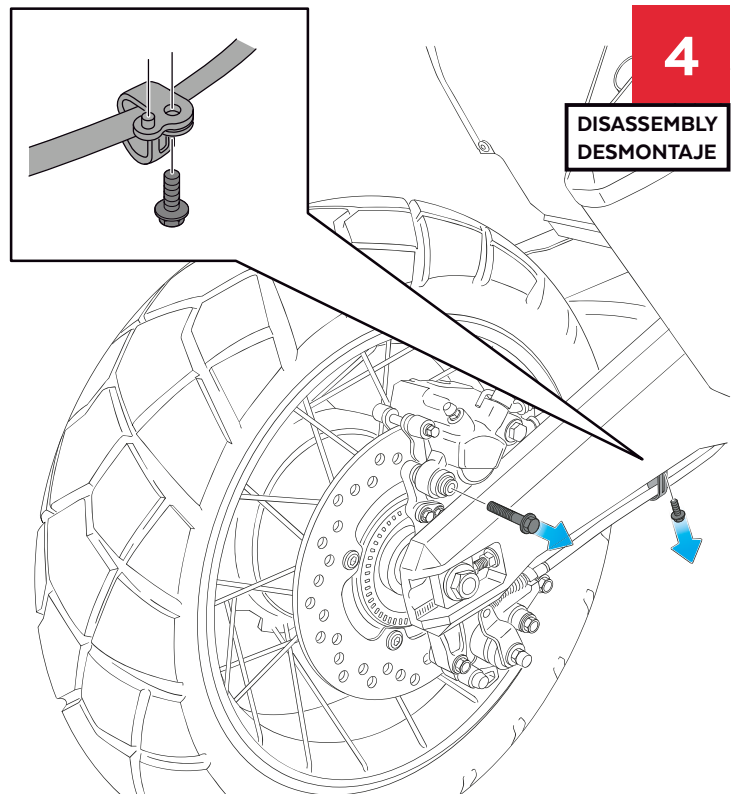
**ASSEMBLY  
MONTAJE**



**A B** PIEZA ORIGINAL  
ORIGINAL PART

**4**

**DISASSEMBLY  
DESMONTAJE**



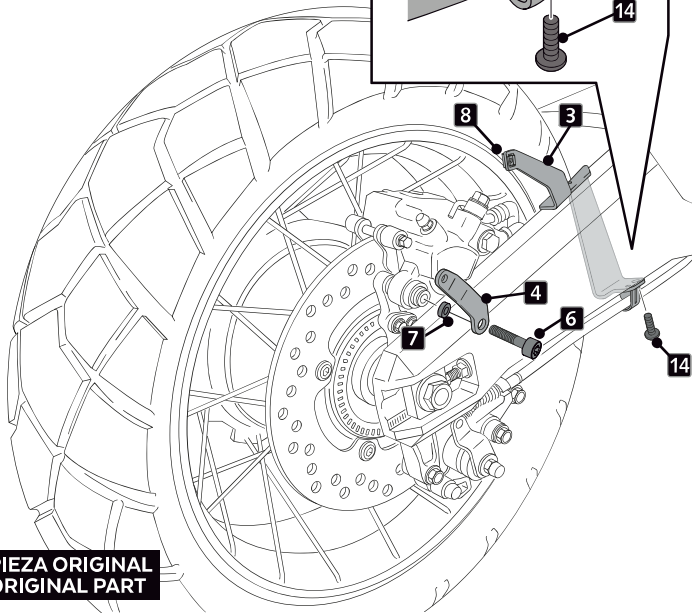
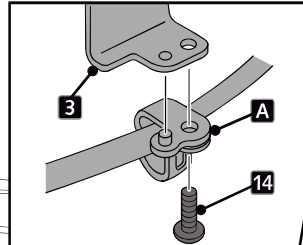
S22 31060\*11

# HONDA FORZA 750 '21- / X-ADV '17-

INSTRUCCIONES DE MONTAJE - MOUNTING INSTRUCTIONS - MONTAGEANLEITUNG

**5**

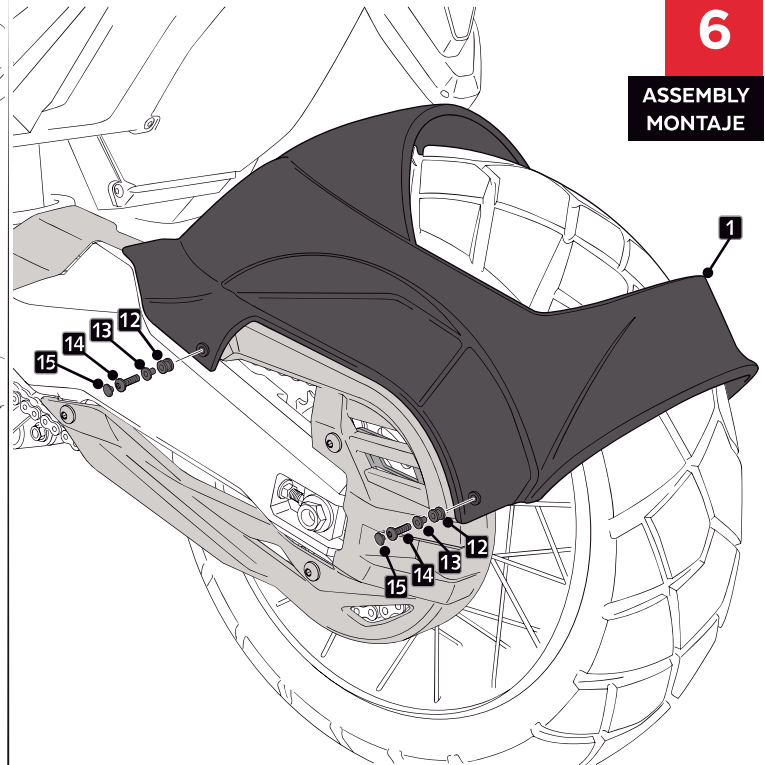
ASSEMBLY  
MONTAJE



**A** PIEZA ORIGINAL  
ORIGINAL PART

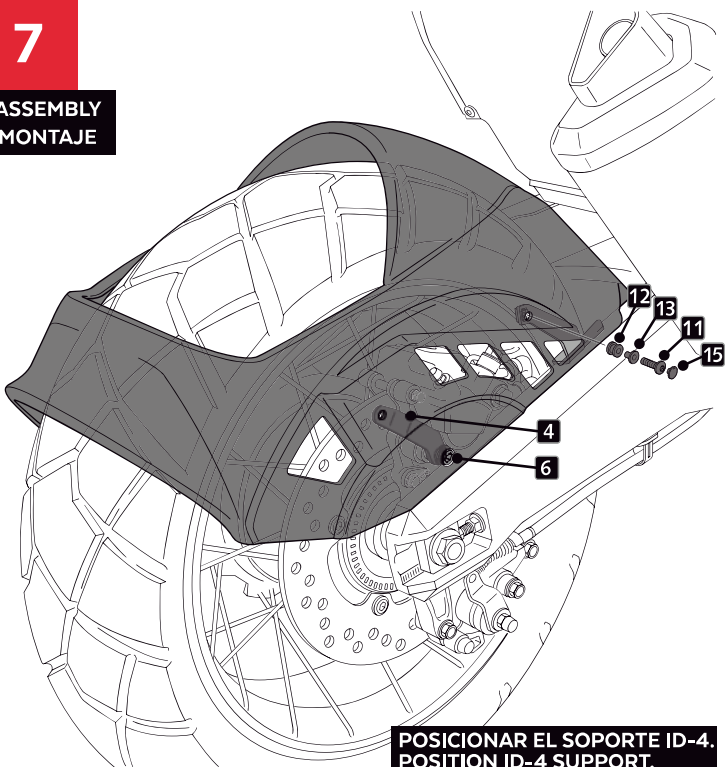
**6**

ASSEMBLY  
MONTAJE



**7**

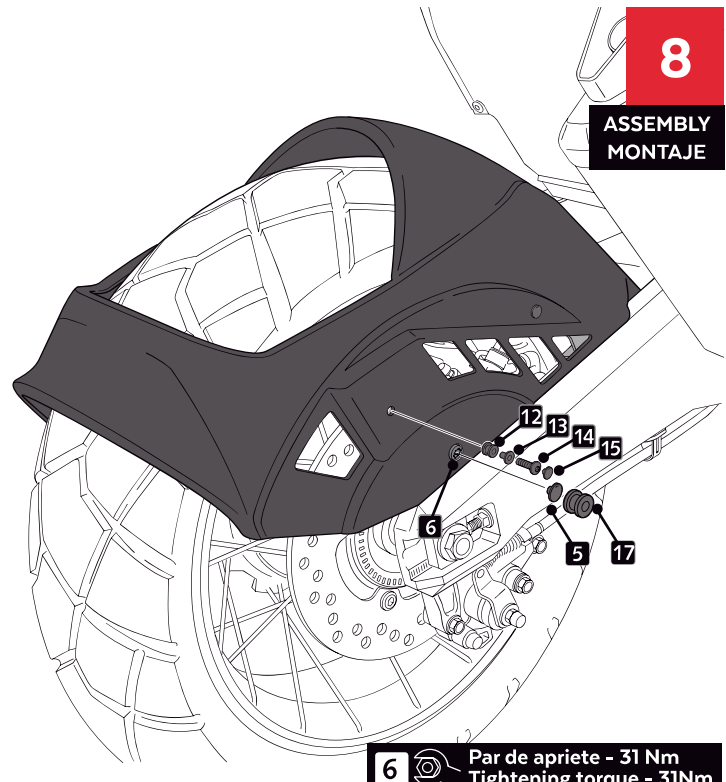
ASSEMBLY  
MONTAJE



POSICIONAR EL SOPORTE ID-4.  
POSITION ID-4 SUPPORT.

**8**

ASSEMBLY  
MONTAJE



**6** Par de apriete - 31 Nm  
Tightening torque - 31Nm

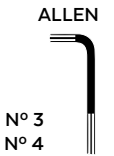
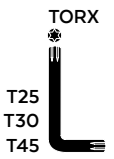
S22 31060\*11

# KTM 1290 SUPERADVENTURE R/S '21-

## M O U N T I N G I N S T R U C T I O N S

REF 20649

GUARDABARROS TRASERO / REAR MUDGUARD



S22 31060\*11

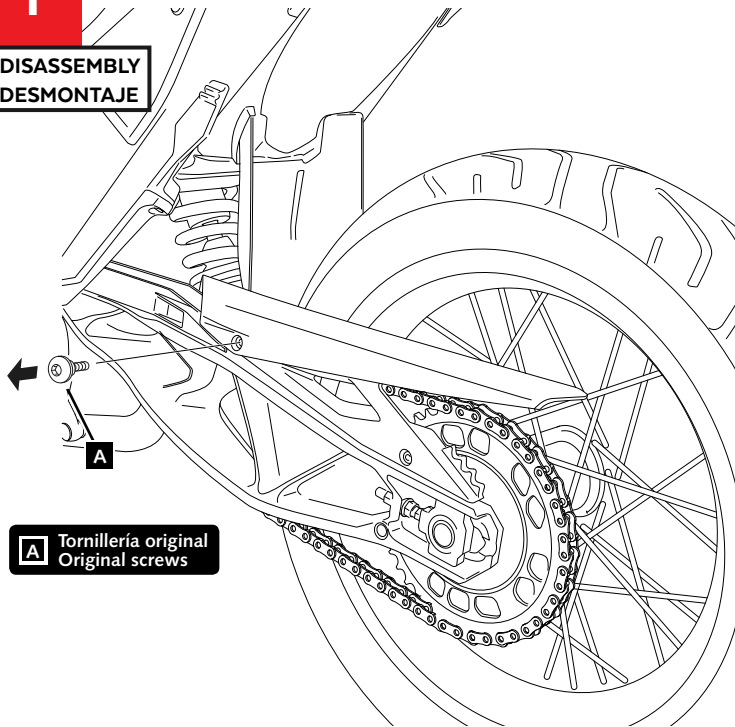
| ID. | PIEZA/PART | DESCRIPCIÓN                       | DESCRIPTION                   | QTY. | REF.:            |
|-----|------------|-----------------------------------|-------------------------------|------|------------------|
| 1   |            | Guardabarros                      | Rear mudguard                 | 1    | 20649J/CM3       |
| 2   |            | Soporte                           | Support                       | 1    | SOPORIP3---20649 |
| 3   |            | Tuerca enjaulada de aluminio M6   | M6 lock nut                   | 2    | TUERCAJFM6--716  |
| 4   |            | Tornillo allen ISO 7380 M5x25 Ø11 | M5x25 Ø11 ISO7380 allen screw | 1    | TORNI-I7380-766  |
| 5   |            | Casquillo Ø8,5xØ13x12             | Ø8,5xØ13x12 arrowhead         | 1    | CASQUI-M----769  |
| 6   |            | Tornillo Allen M5x16 Ø11 ISO7380  | M5x16 Ø11 ISO7380 allen screw | 2    | TORNI-I7380-493  |
| 7   |            | Tornillo Allen M6x20 Ø14 ISO7380  | M6x20 Ø14 ISO7380 allen screw | 2    | TORNI-I7380-404  |
| 8   |            | silentblock Ø18xØ9xØ11x8          | Ø18xØ9xØ11x8 silentblock      | 2    | SILENBGONE--064  |
| 9   |            | Casquillo con valona Ø15xØ9x7,5   | Ø15xØ9x7,5 bush with flange   | 2    | CASQUI-1A---324  |
| 10  |            | Arandela nylon M5                 | M5 nylon washer               | 1    | ARNV00000000245  |
| 11  |            | Tapón tornillo M6                 | M6 screw cap                  | 2    | TAPON-----86     |
| 12  |            | Tapón tornillo M5                 | M5 screw cap                  | 1    | TAPON-----85     |

# KTM 1290 SUPERADVENTURE R/S '21-

INSTRUCCIONES DE MONTAJE - MOUNTING INSTRUCTIONS - MONTAGEANLEITUNG

**1**

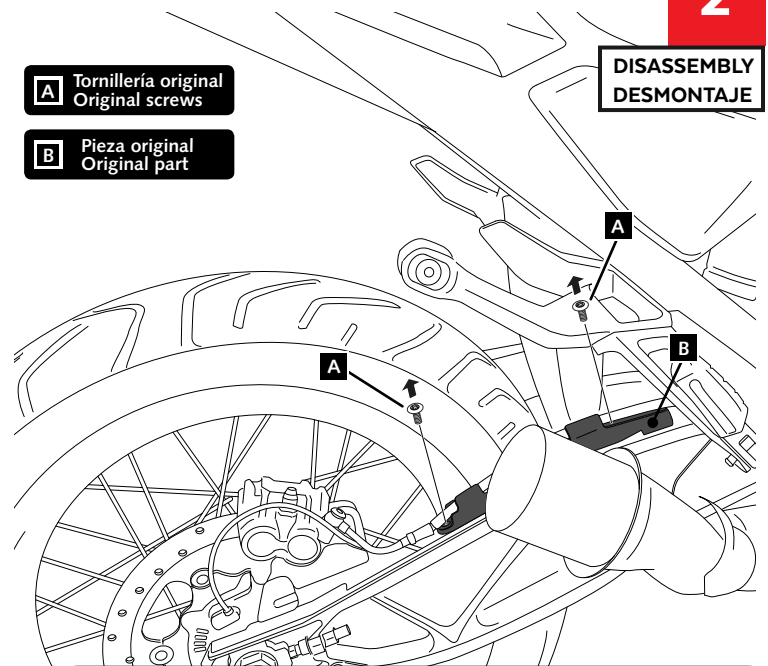
**DISASSEMBLY**  
**DESMONTAJE**



**A** Tornillería original  
Original screws

**2**

**DISASSEMBLY**  
**DESMONTAJE**



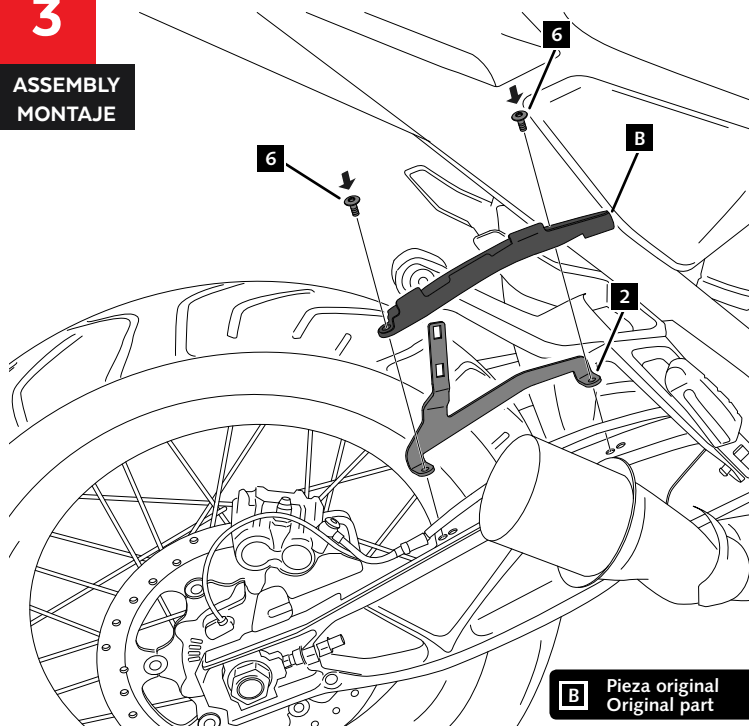
**A** Tornillería original  
Original screws

**B** Pieza original  
Original part

**⚠** PARA FACILITAR EL MONTAJE SE RECOMIENDA DESMONTAR EL TUBO DE ESCAPE  
TO FACILITATE ASSEMBLY IT IS RECOMMENDED TO REMOVE THE EXHAUST PIPE

**3**

**ASSEMBLY**  
**MONTAJE**

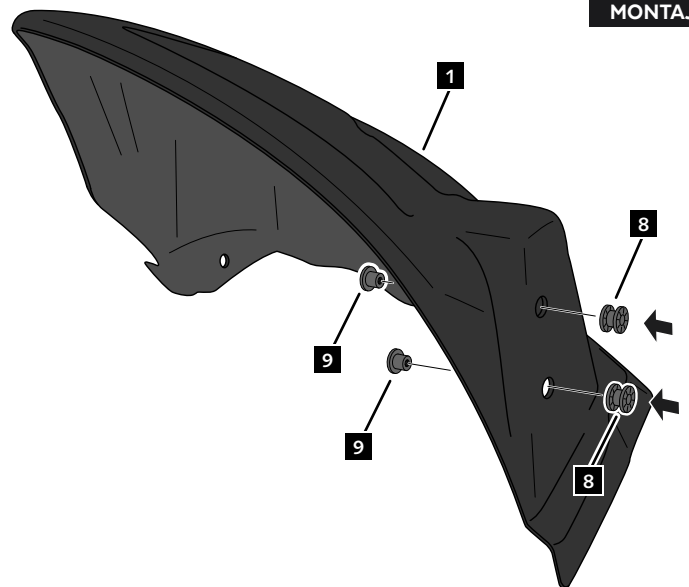


**B** Pieza original  
Original part

**B** POSICIONAR EL CABLEADO EN LA PIEZA ORIGINAL B  
POSITION THE WIRING IN THE ORIGINAL PART B

**4**

**ASSEMBLY**  
**MONTAJE**



S22 31060\*11

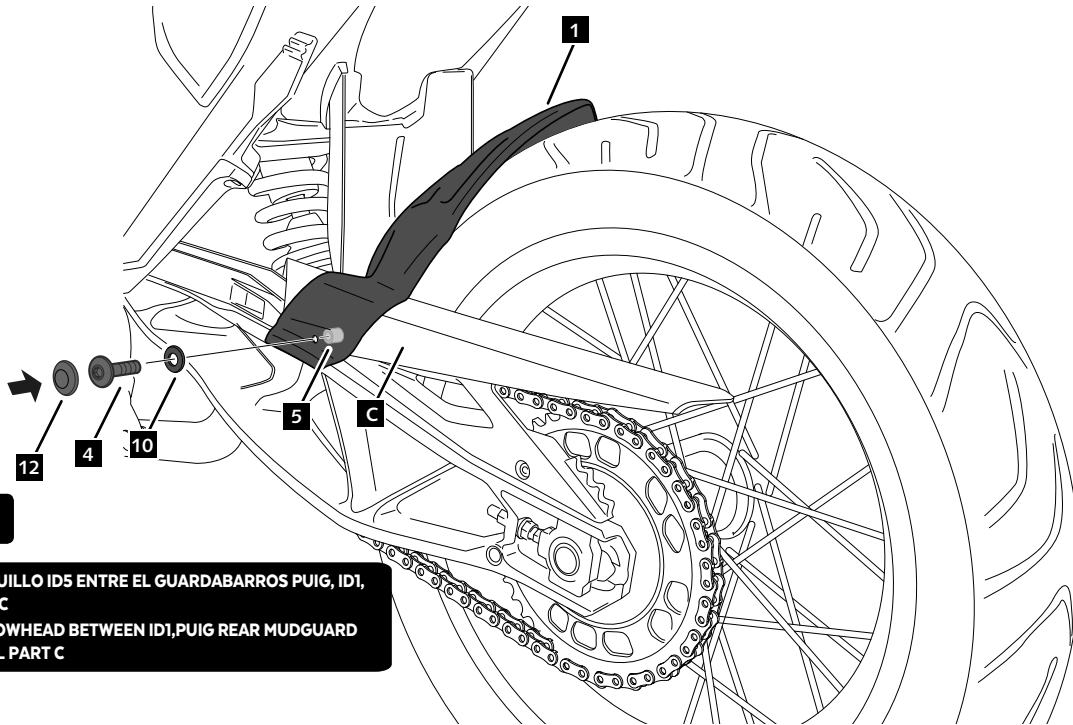


# KTM 1290 SUPERADVENTURE R/S '21-

INSTRUCCIONES DE MONTAJE - MOUNTING INSTRUCTIONS - MONTAGEANLEITUNG

**5**

ASSEMBLY  
MONTAJE



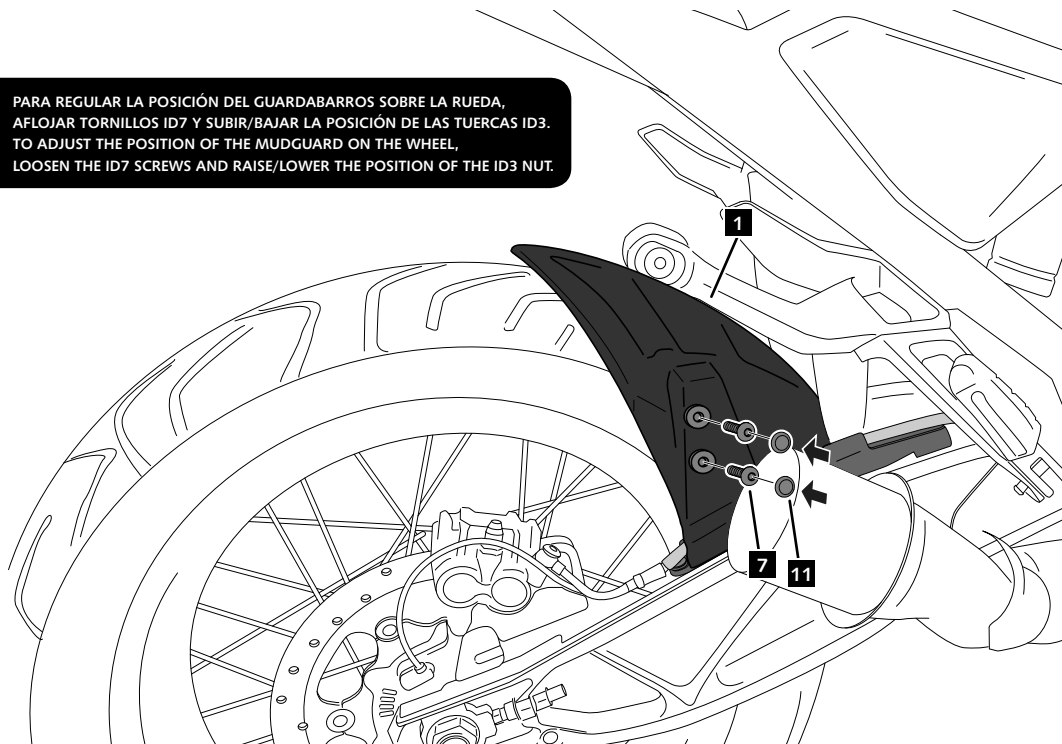
**C** Pieza original  
Original part

**5** POSICIONAR CASQUILLO ID5 ENTRE EL GUARDABARROS PUIG, ID1,  
Y PIEZA ORIGINAL C  
POSITION ID5 ARROWHEAD BETWEEN ID1, PUIG REAR MUDGUARD  
AND THE ORIGINAL PART C

**6**

ASSEMBLY  
MONTAJE

**7** PARA REGULAR LA POSICIÓN DEL GUARDABARROS SOBRE LA RUEDA,  
AFLOJAR TORNILLOS ID7 Y SUBIR/BAJAR LA POSICIÓN DE LAS TUERCAS ID3.  
TO ADJUST THE POSITION OF THE MUDGUARD ON THE WHEEL,  
LOOSEN THE ID7 SCREWS AND RAISE/LOWER THE POSITION OF THE ID3 NUT.

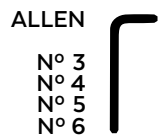


# YAMAHA MT09 / SP '21-

## M O U N T I N G I N S T R U C T I O N S

REF 21226

GUARDABARROS TRASERO / REAR MUDGUARD



S22 31060\*11

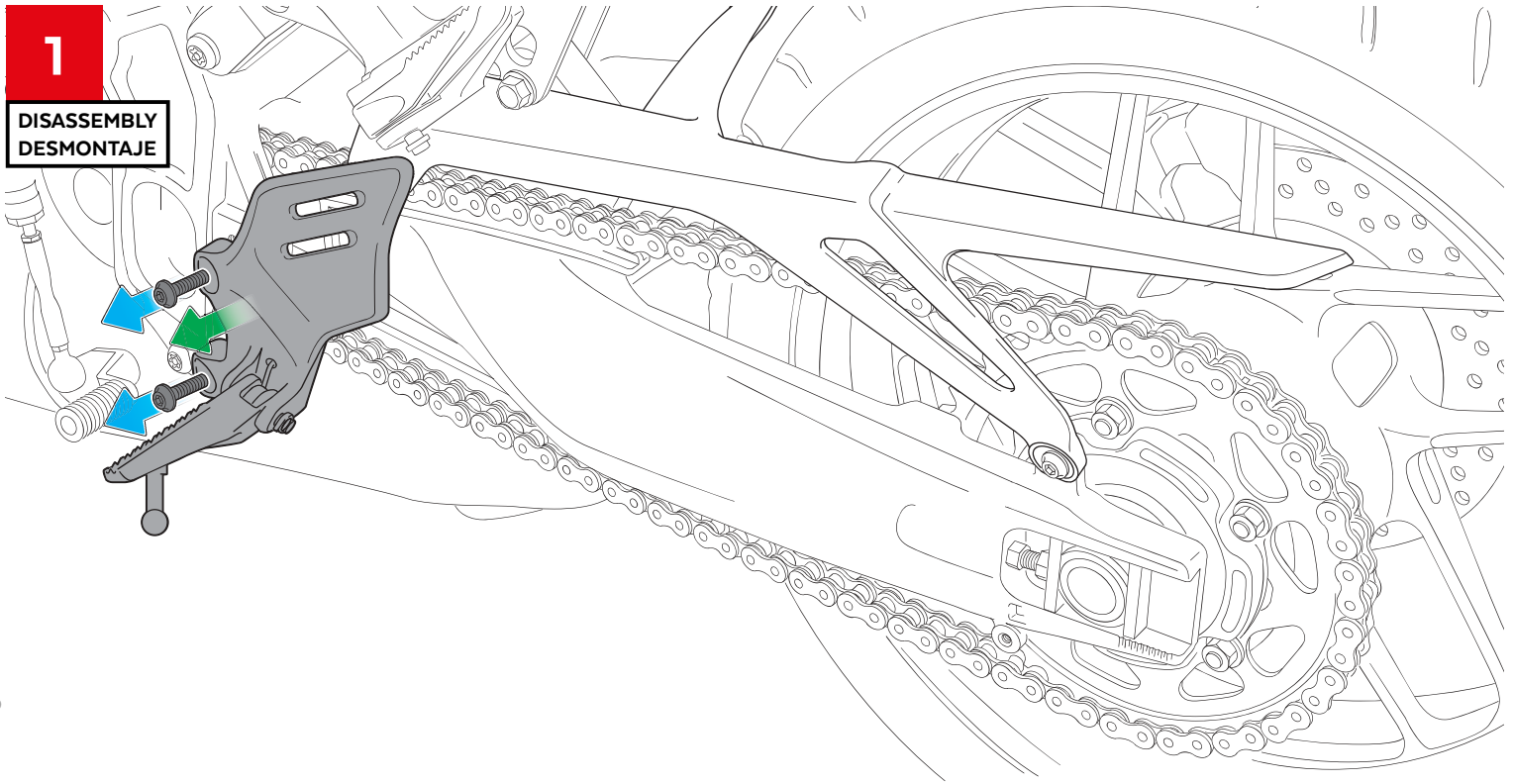
| ID | PIEZA/PART | DESCRIPCIÓN                        | DESCRIPTION                      | QTY | REF             |
|----|------------|------------------------------------|----------------------------------|-----|-----------------|
| 1  |            | Guardabarros                       | Rear mudguard                    | 1   | 21226J/CM3      |
| 2  |            | Soporte central                    | Central support                  | 1   | SOPOR2P4-C21226 |
| 3  |            | Soporte derecho                    | Right support                    | 1   | SOPOR2P4-R21226 |
| 4  |            | Tuerca enjaulada de aluminio M6    | M6 lock nut                      | 1   | TUERCAJFM6--319 |
| 5  |            | Tornillo Allen M6x30 Ø11 ISO 7380  | M6x30 Ø11 ISO 7380 Allen screw   | 1   | TORNI-I7380-626 |
| 6  |            | Casquillo Ø8,5 x Ø14 x12           | Ø8,5 x Ø14 x12 arrowhead         | 1   | CASQUI-----641  |
| 7  |            | Casquillo Ø8,5 x Ø14 x20           | Ø8,5 x Ø14 x20 arrowhead         | 1   | CASQUI-----659  |
| 8  |            | Arandela metálica M8 DIN9021       | M8 DIN9021 metal washer          | 2   | ARAND-D9021-752 |
| 9  |            | Tornillo Allen M6x65 DIN912        | M6x65 DIN912 ISO7380 Allen screw | 1   | TORNI-912--474  |
| 10 |            | Tornillo Allen M6x20 Ø11 ISO7380   | M6x20 Ø11 ISO7380 Allen screw    | 2   | TORNI-I7380-404 |
| 11 |            | Tornillo Allen M5x16 Ø11 ISO7380   | M5x16 Ø11 ISO7380 Allen screw    | 1   | TORNI-I7380-493 |
| 12 |            | Tapón tornillo M5 ISO 7380         | M5 ISO 7380 screw cap            | 1   | TAPON-----85    |
| 13 |            | Tapón tornillo M6 ISO 7380         | M6 ISO 7380 screw cap            | 2   | TAPON-----86    |
| 14 |            | Silentblock Ø18x Ø9 x Ø11 x8       | Ø18x Ø9 x Ø11 x8 silentblock     | 4   | SILENBGONE--064 |
| 15 |            | Casquillo con valona Ø15 x Ø9 x7,5 | Ø15 x Ø9 x7,5 bush with flange   | 4   | CASQUI-1A---324 |
| 16 |            | Tapón tornillo M6 DIN 912          | M6 DIN 912 screw cap             | 1   | TAPON-----88    |

# YAMAHA MT09 / SP '21-

INSTRUCCIONES DE MONTAJE - MOUNTING INSTRUCTIONS - MONTAGEANLEITUNG

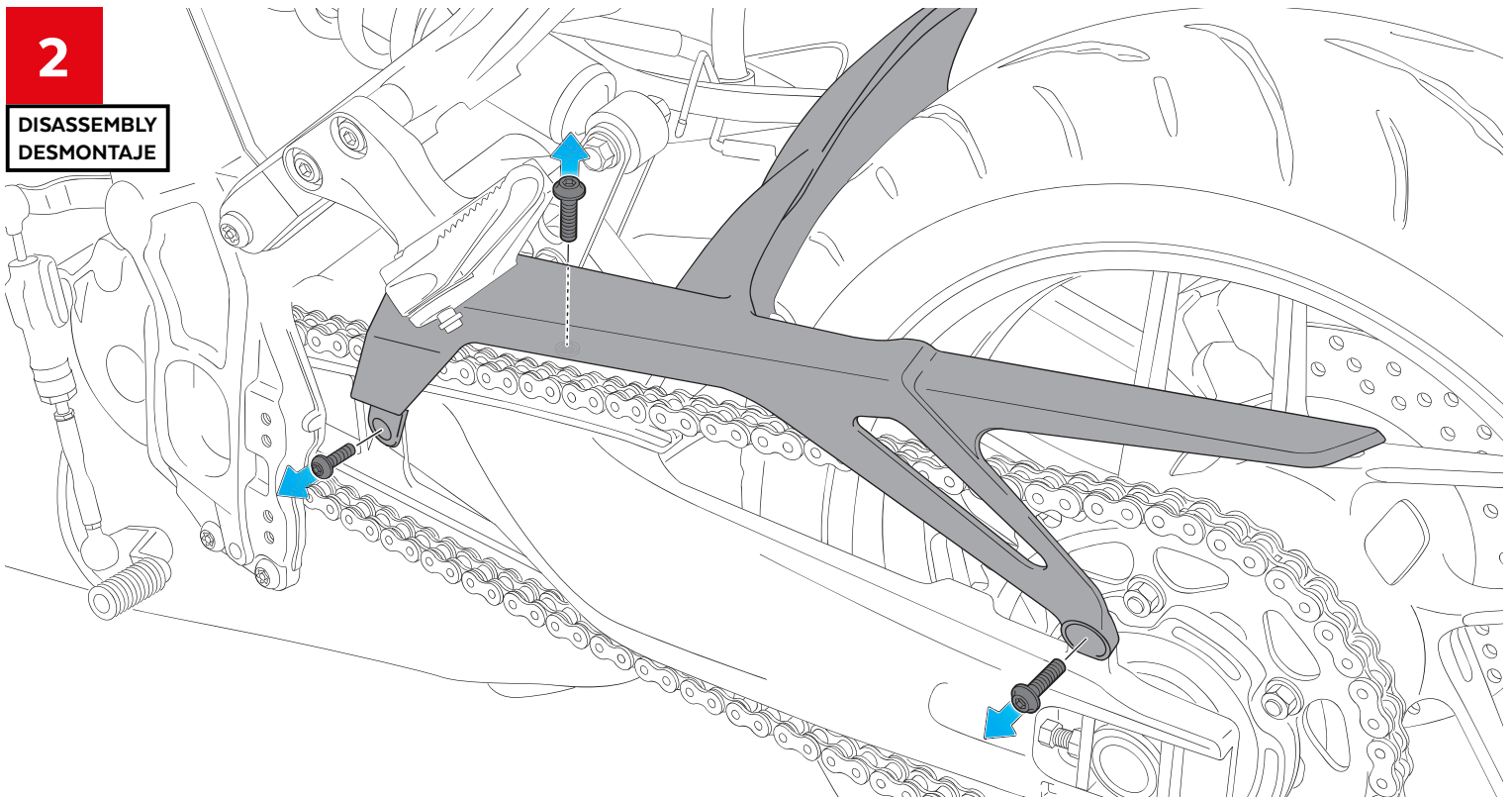
1

DISASSEMBLY  
DESMONTAJE



2

DISASSEMBLY  
DESMONTAJE



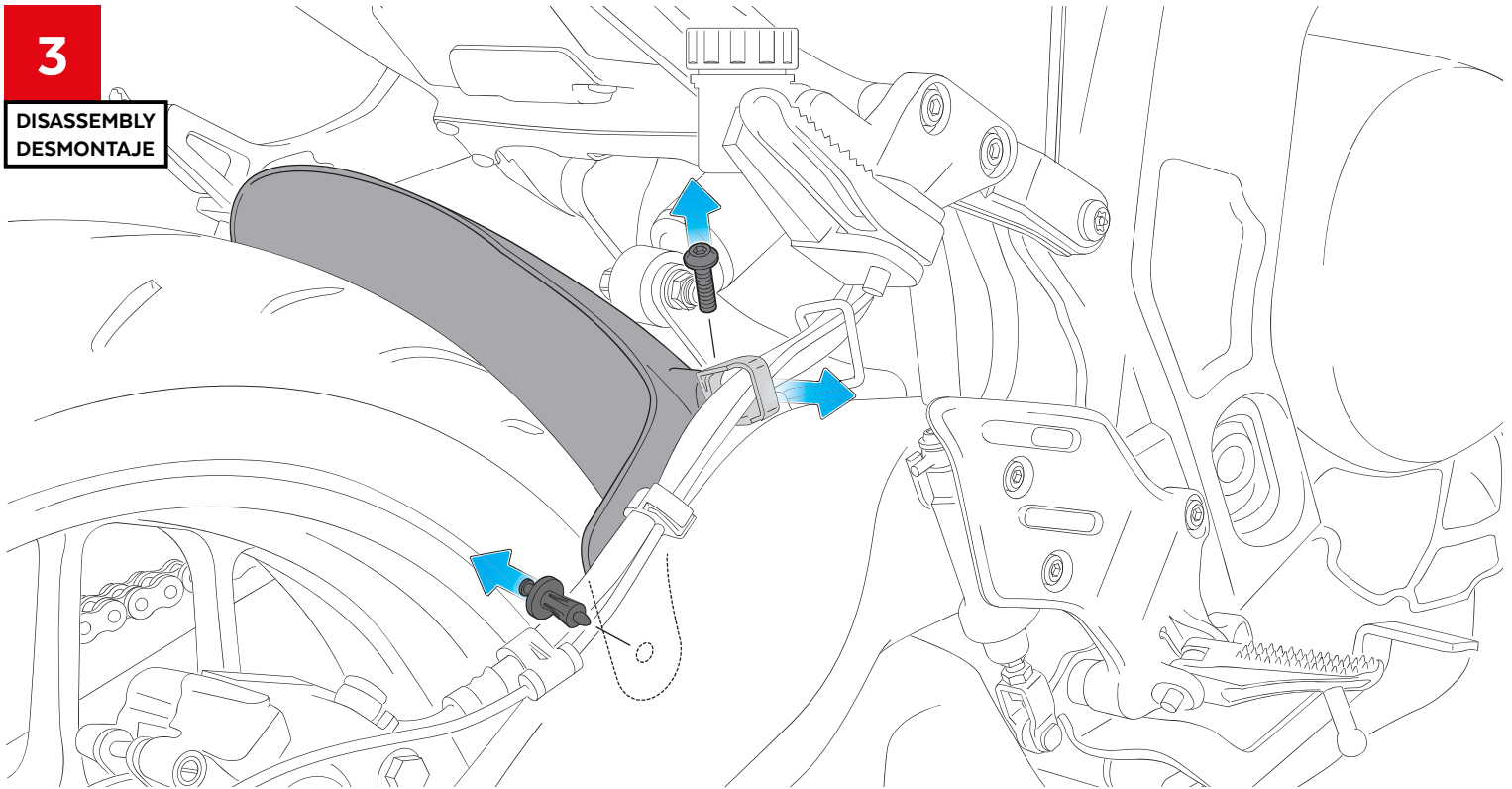
S22 31060\*11

# YAMAHA MT09 / SP '21-

INSTRUCCIONES DE MONTAJE - MOUNTING INSTRUCTIONS - MONTAGEANLEITUNG

**3**

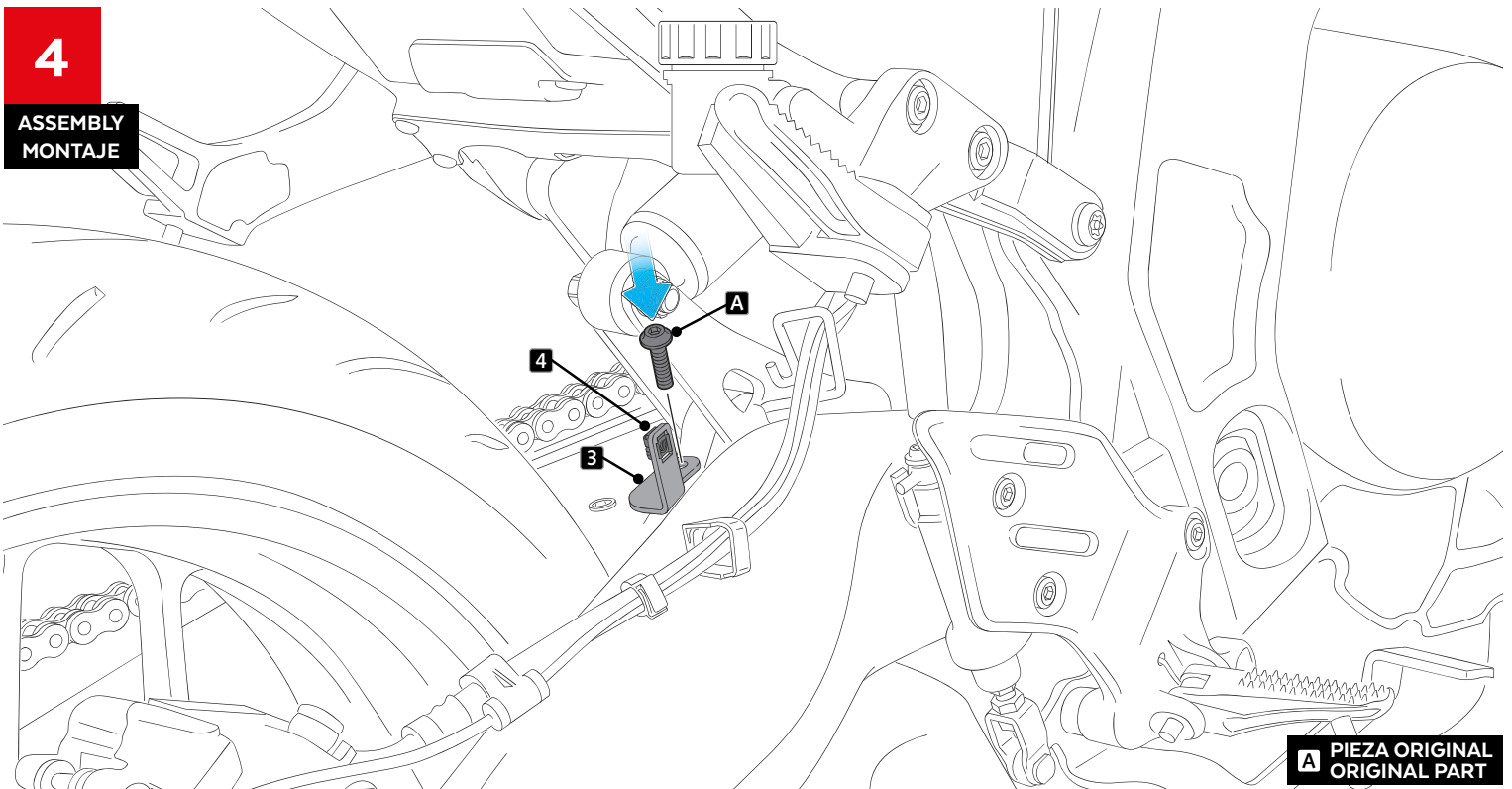
**DISASSEMBLY  
DESMONTAJE**



S22 31060\*11

**4**

**ASSEMBLY  
MONTAJE**



**A** PIEZA ORIGINAL  
ORIGINAL PART

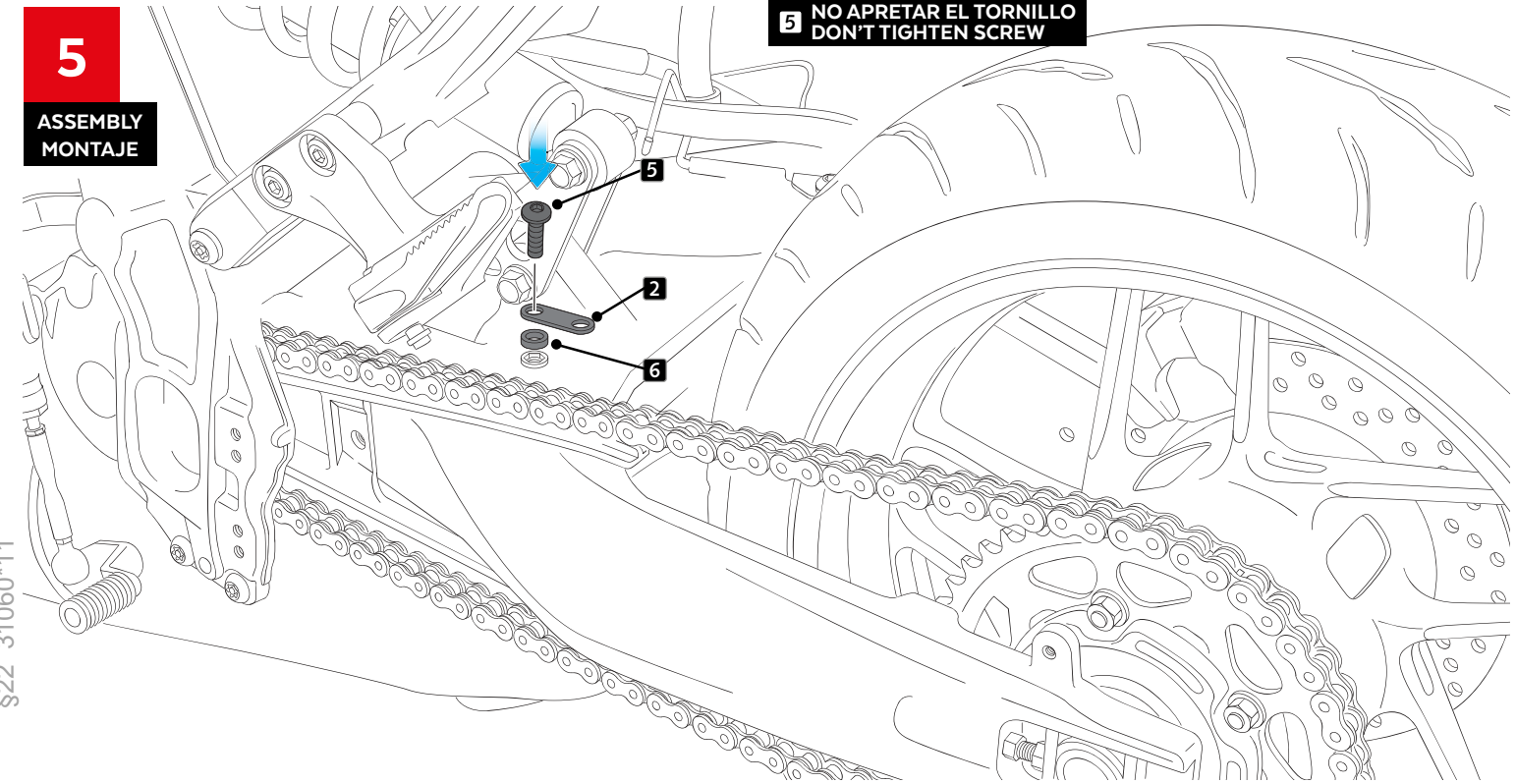
# YAMAHA MT09 / SP '21-

INSTRUCCIONES DE MONTAJE - MOUNTING INSTRUCTIONS - MONTAGEANLEITUNG

**5**

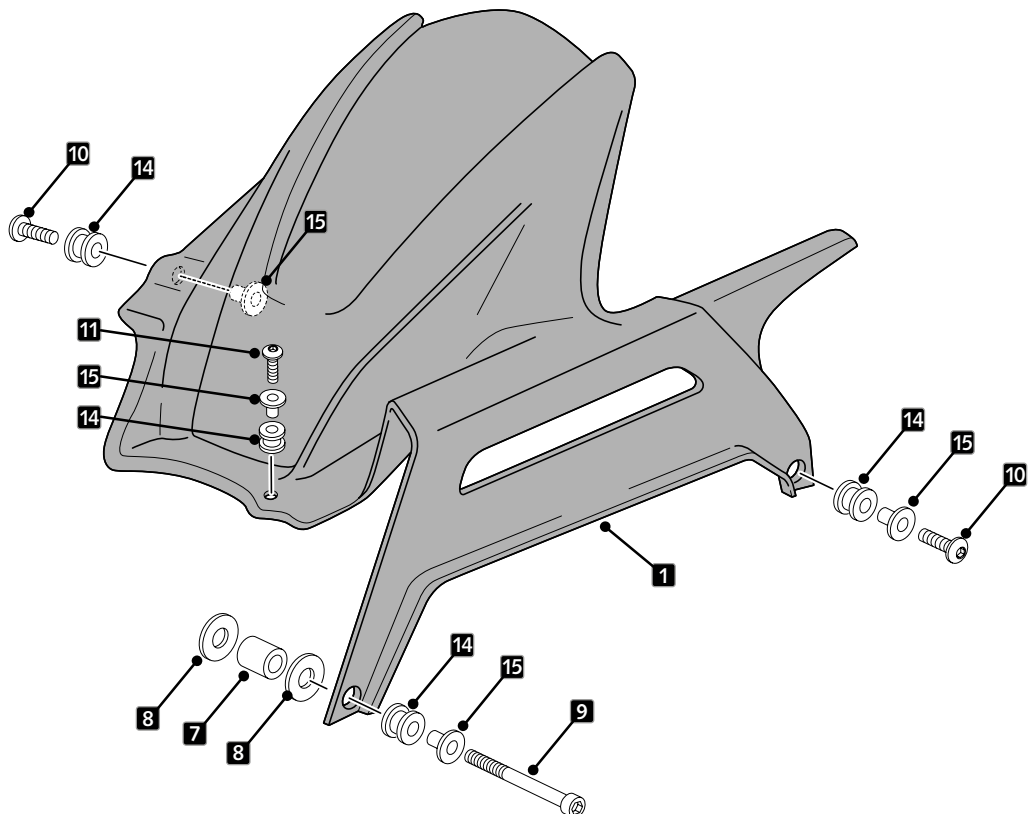
ASSEMBLY  
MONTAJE

**5** NO APRETAR EL TORNILLO  
DON'T TIGHTEN SCREW



**6**

ASSEMBLY  
MONTAJE

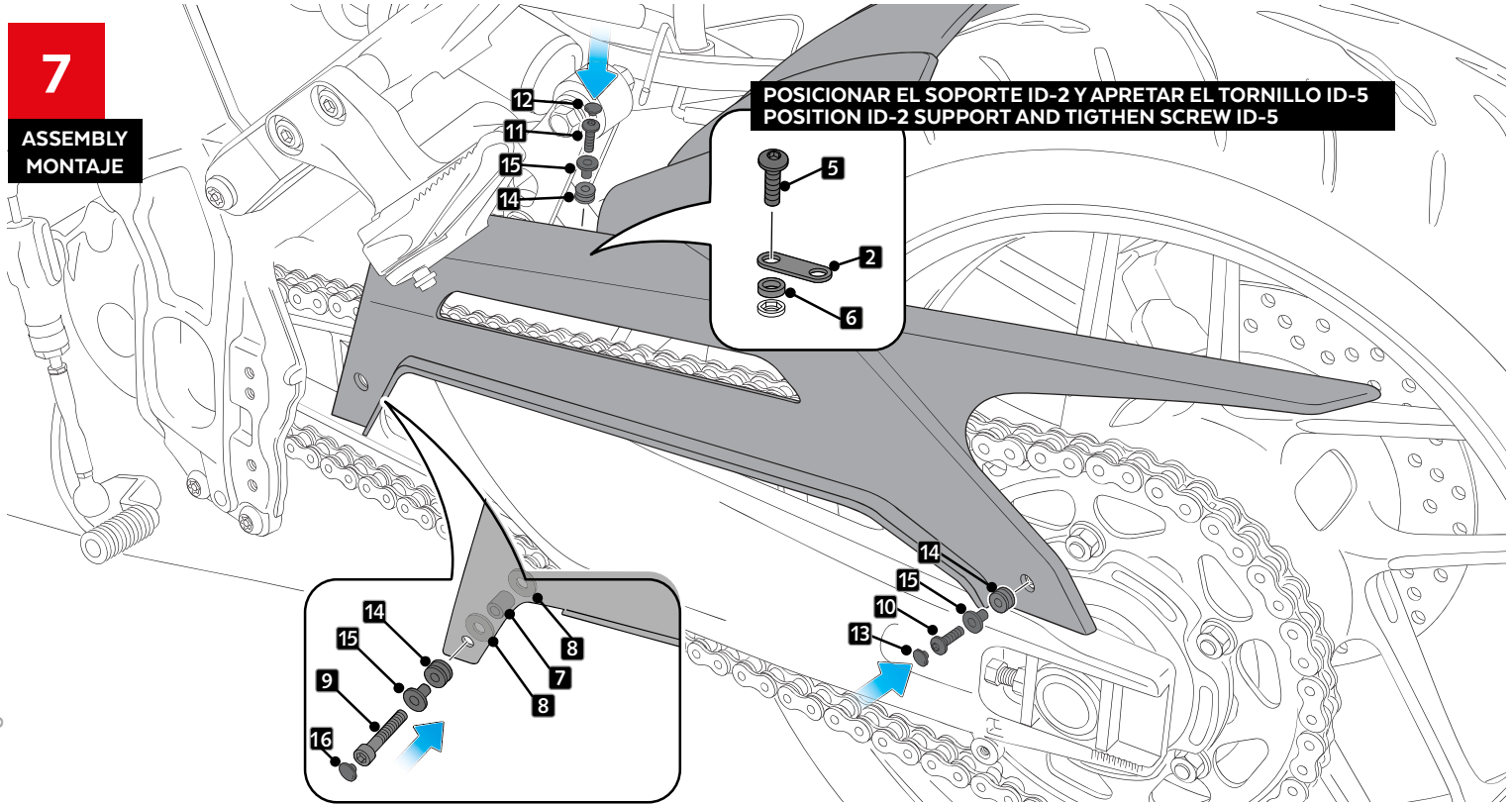


# YAMAHA MT09 / SP '21-

INSTRUCCIONES DE MONTAJE - MOUNTING INSTRUCTIONS - MONTAGEANLEITUNG

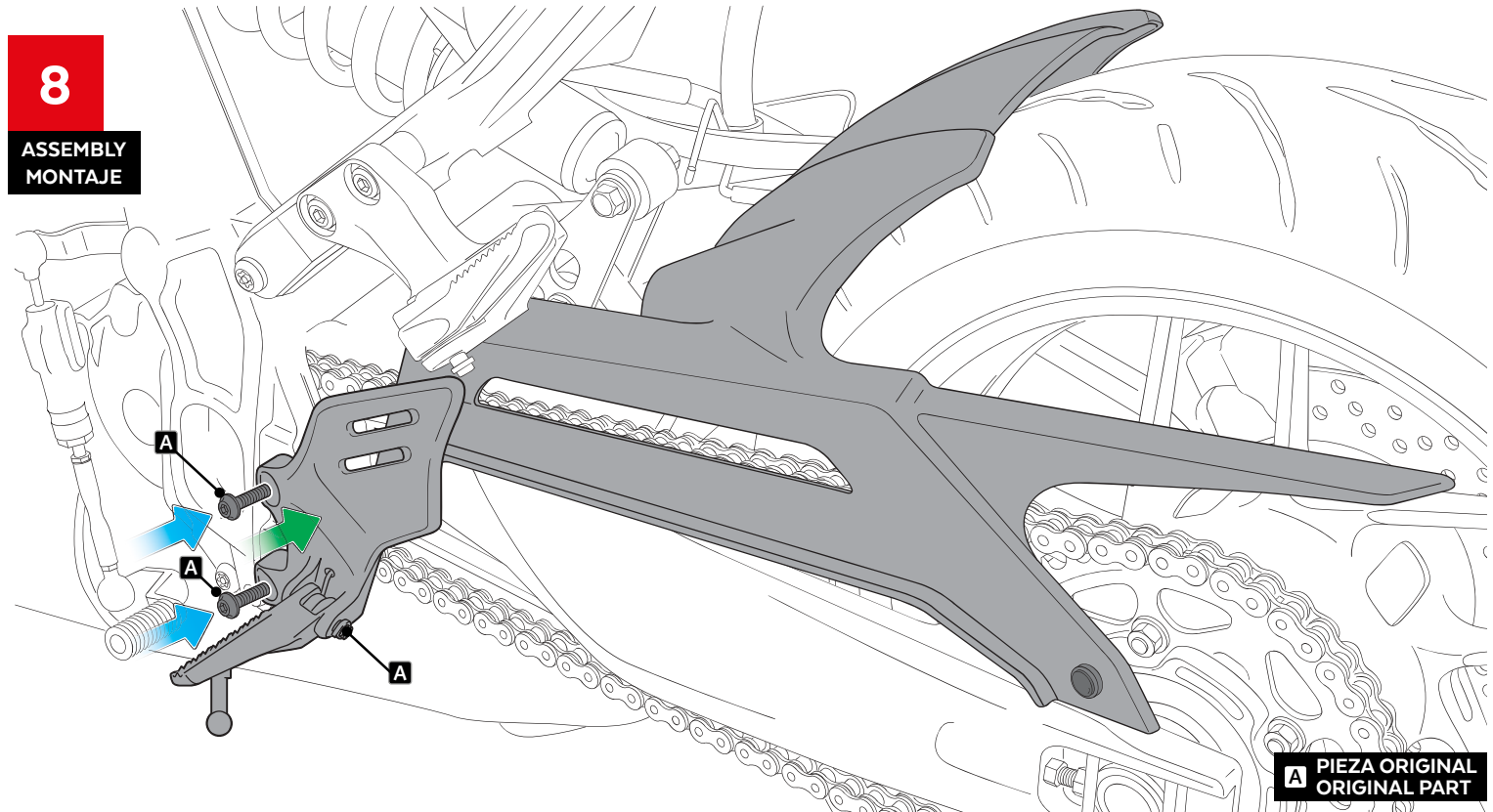
**7**

ASSEMBLY  
MONTAJE



**8**

ASSEMBLY  
MONTAJE



**A** PIEZA ORIGINAL  
ORIGINAL PART

# YAMAHA MT09 / SP '21-

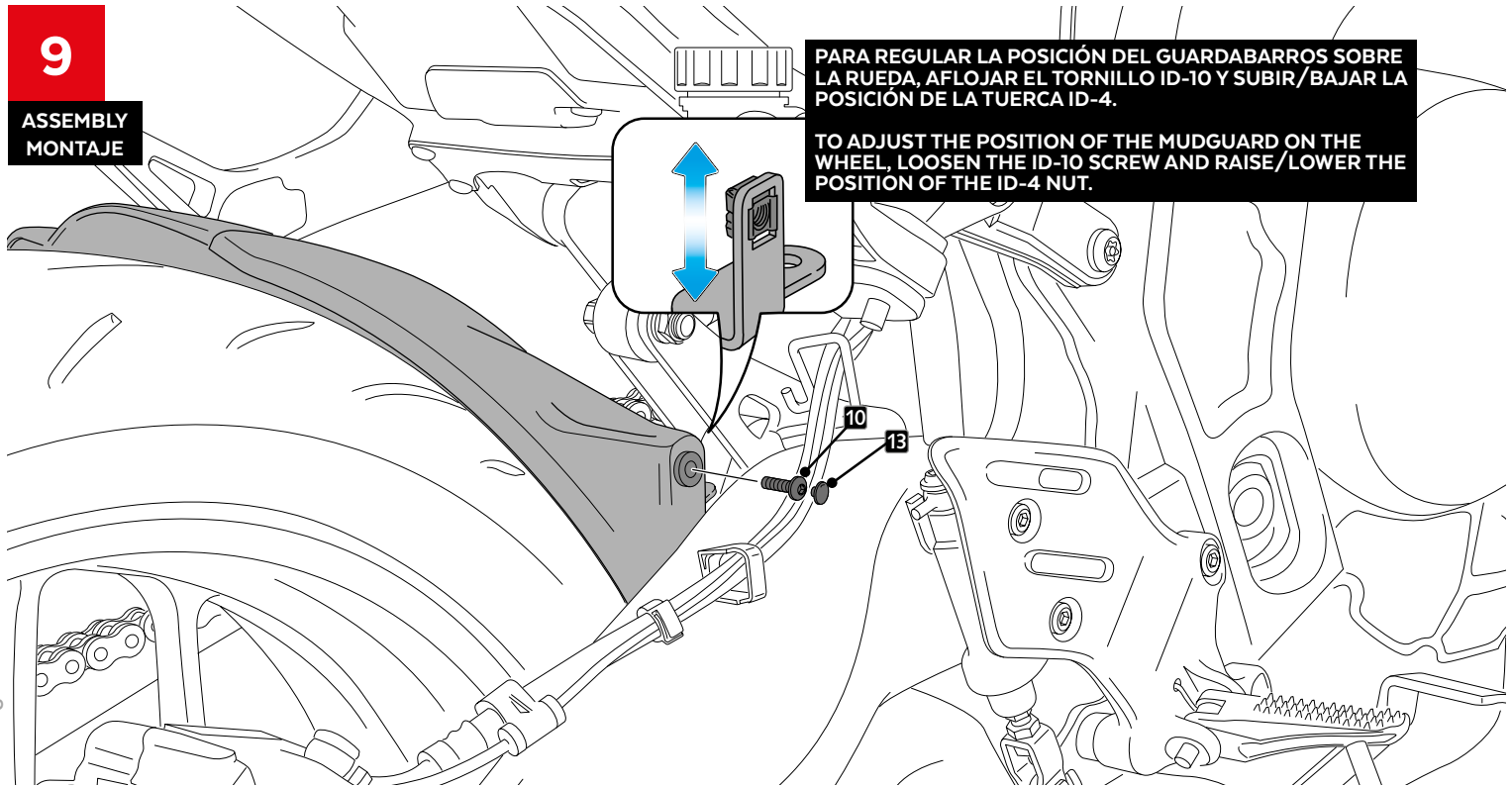
INSTRUCCIONES DE MONTAJE - MOUNTING INSTRUCTIONS - MONTAGEANLEITUNG

9

ASSEMBLY  
MONTAJE

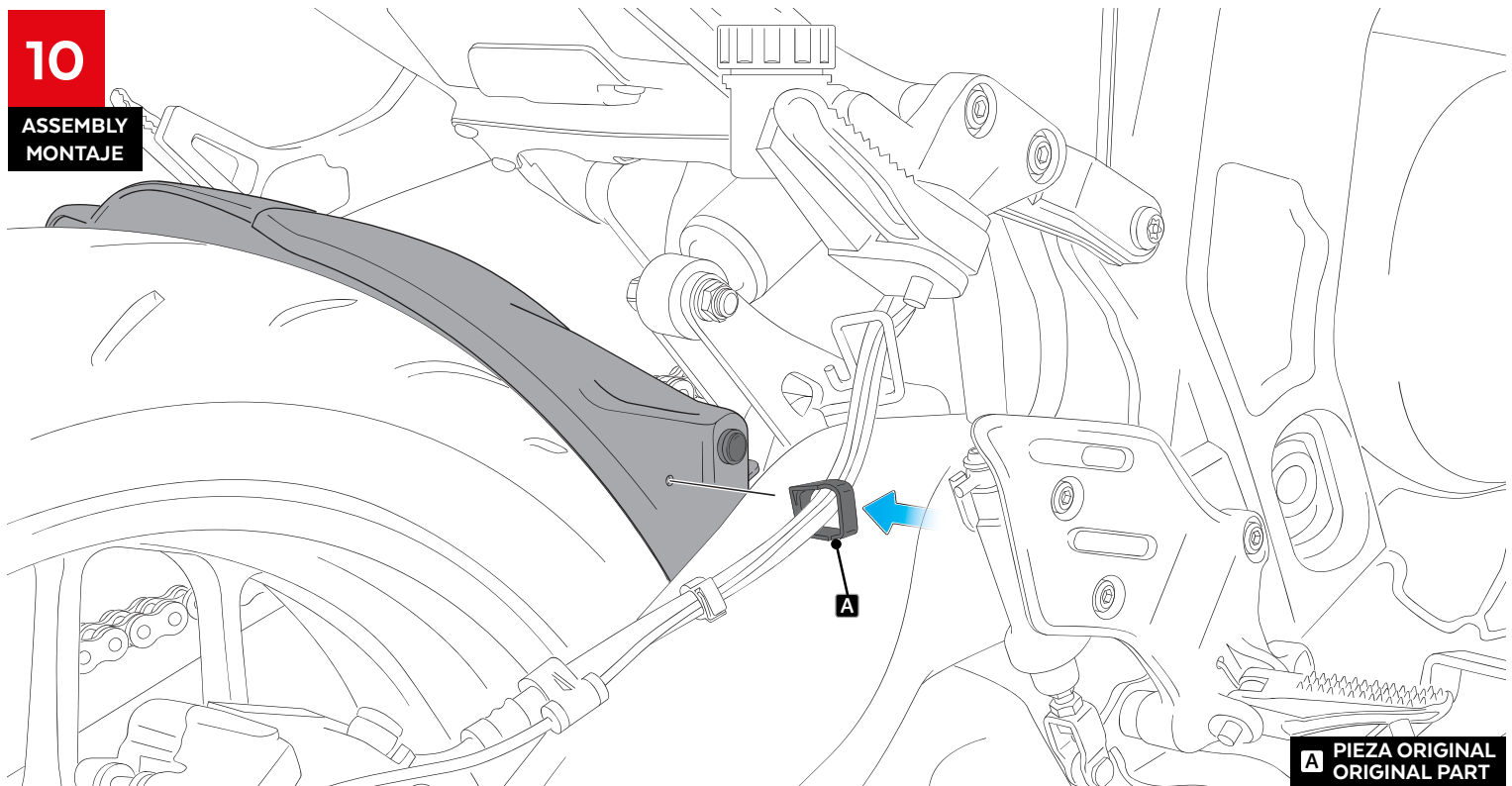
PARA REGULAR LA POSICIÓN DEL GUARDABARROS SOBRE LA RUEDA, AFLOJAR EL TORNILLO ID-10 Y SUBIR/BAJAR LA POSICIÓN DE LA TUERCA ID-4.

TO ADJUST THE POSITION OF THE MUDGUARD ON THE WHEEL, LOOSEN THE ID-10 SCREW AND RAISE/LOWER THE POSITION OF THE ID-4 NUT.

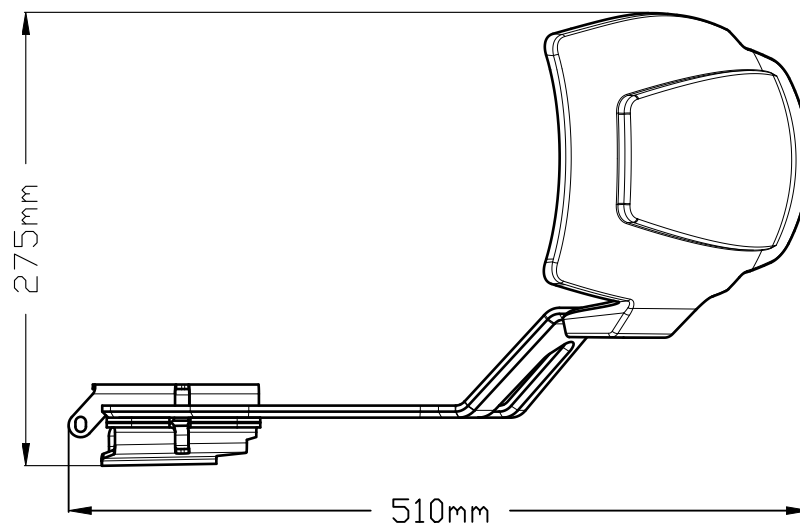
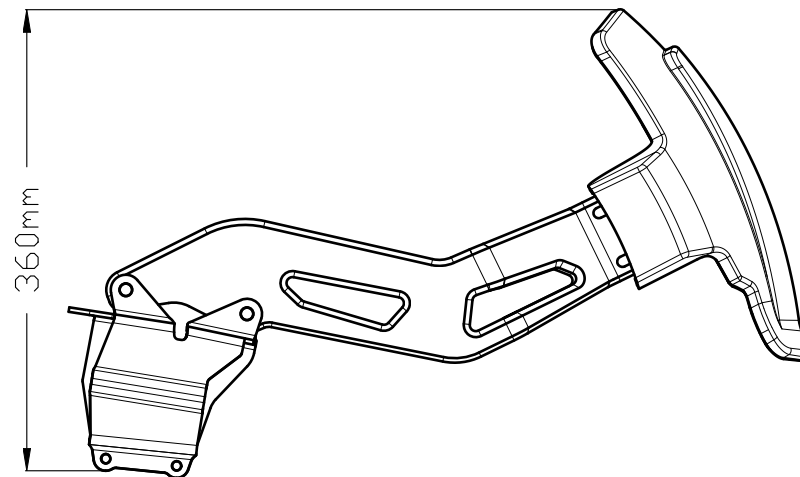



10

ASSEMBLY  
MONTAJE



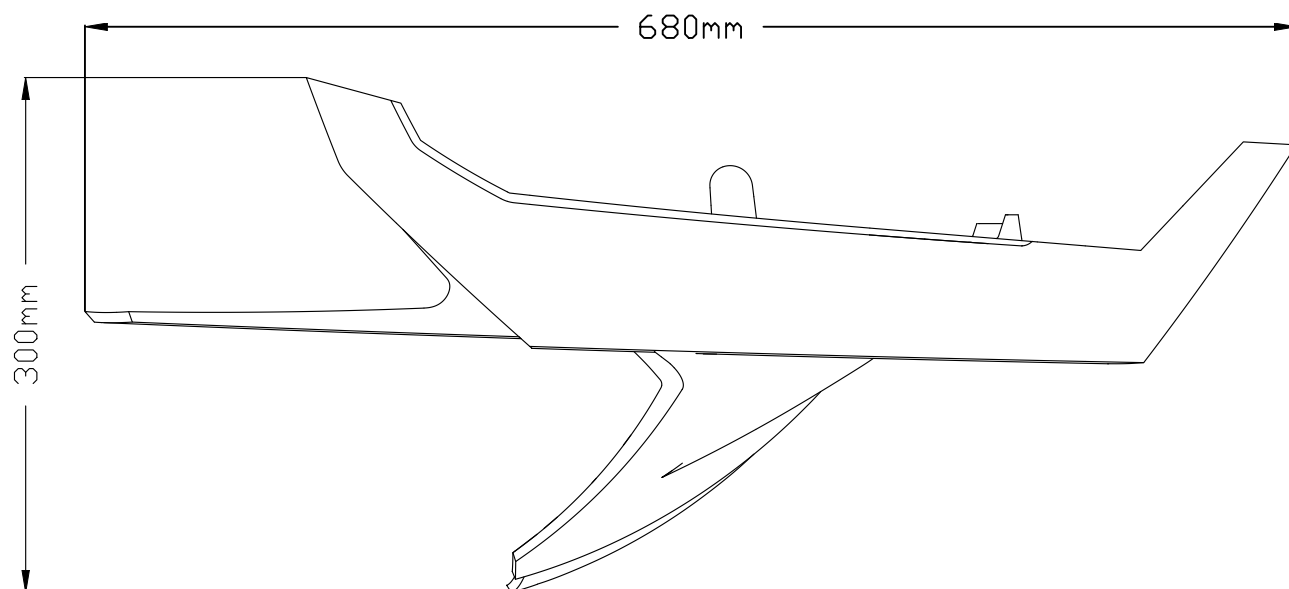
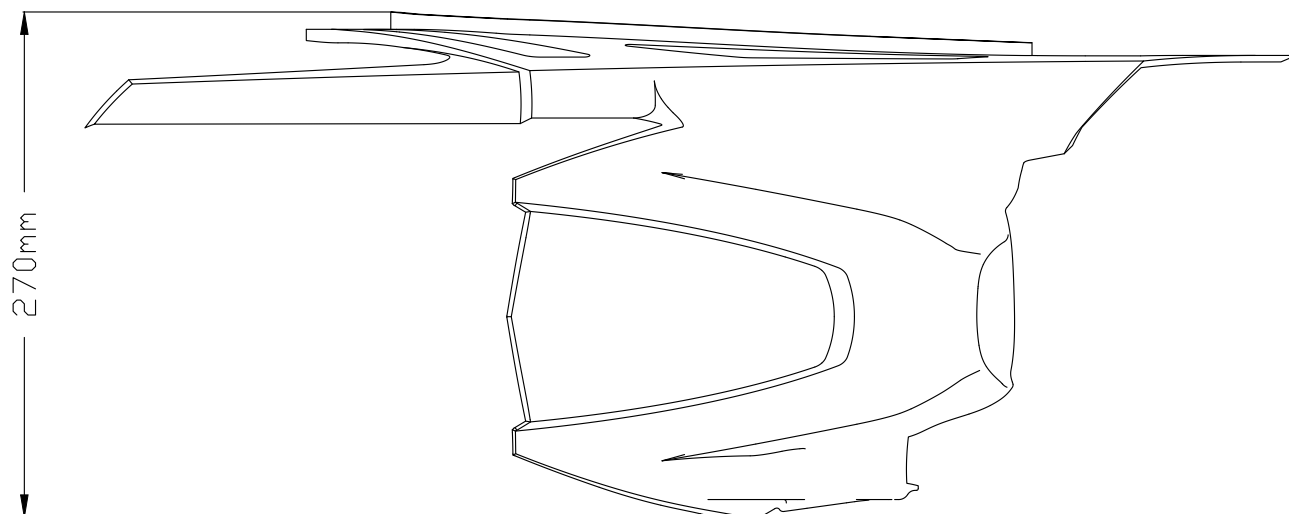
**A** PIEZA ORIGINAL  
ORIGINAL PART




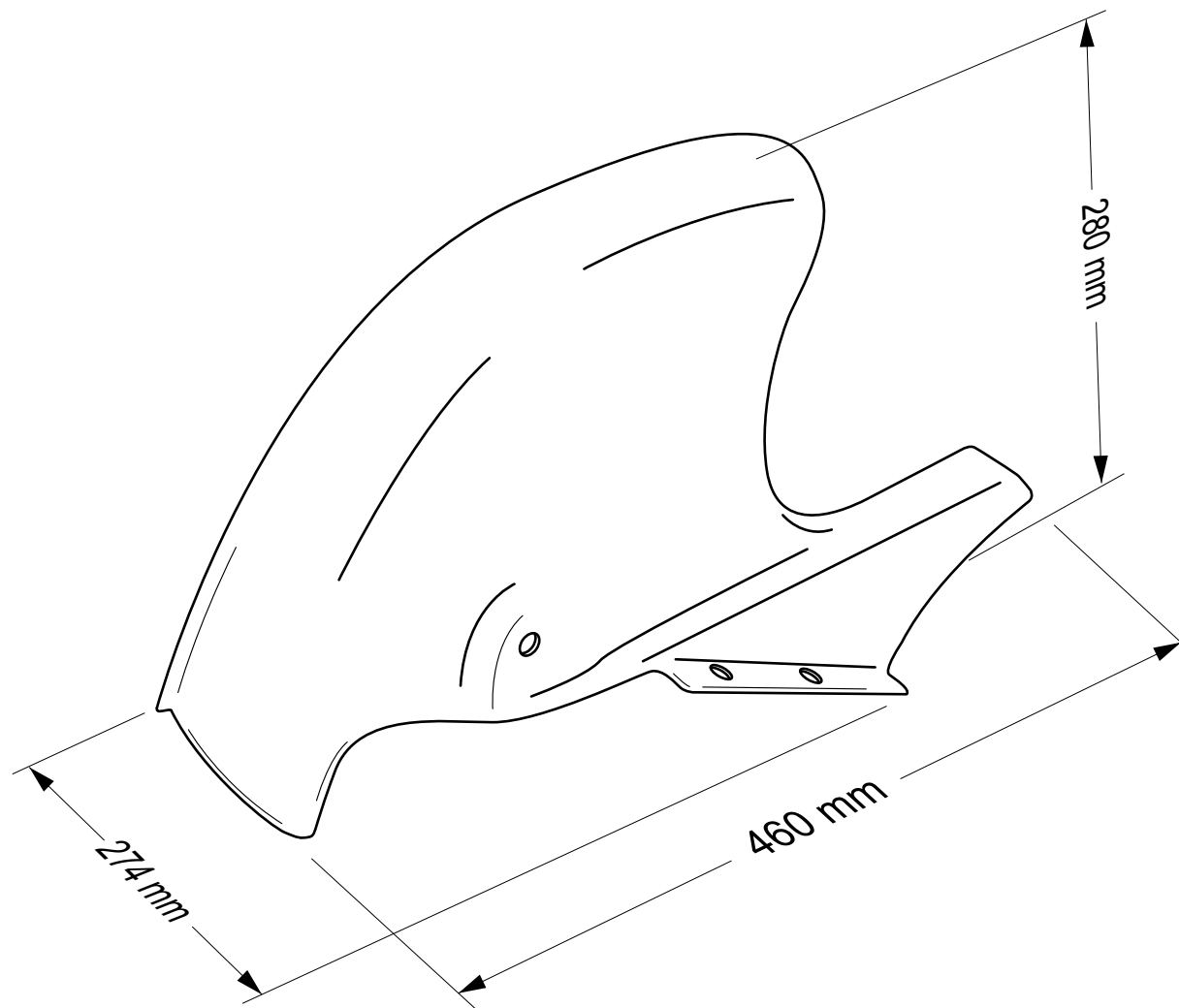
|  |   |  |                             |            |
|--|---|--|-----------------------------|------------|
|  | <b>PROJECT NAME:</b><br>SINGLE SWING ARM FENDER FOR<br>BMW F750GS / F850GS '18- |  | <b>REF: 3691</b>            |            |
|  | Version:  |  |                             | DIN-A4     |
| DRAWN BY: VANESA LUNA  | Description:  |  | MATERIAL: Fe / Al / ABS     |            |
| DATE: 11/05/2021   |   |  | THICKNESS: 3mm / 8mm /4.5mm |            |
| SCALE: 1/5   |   |  | VISOR N°:                   | DEFLECTOR: |
|  |   |  | DIFFERENCE TO ORIGINAL:     |            |



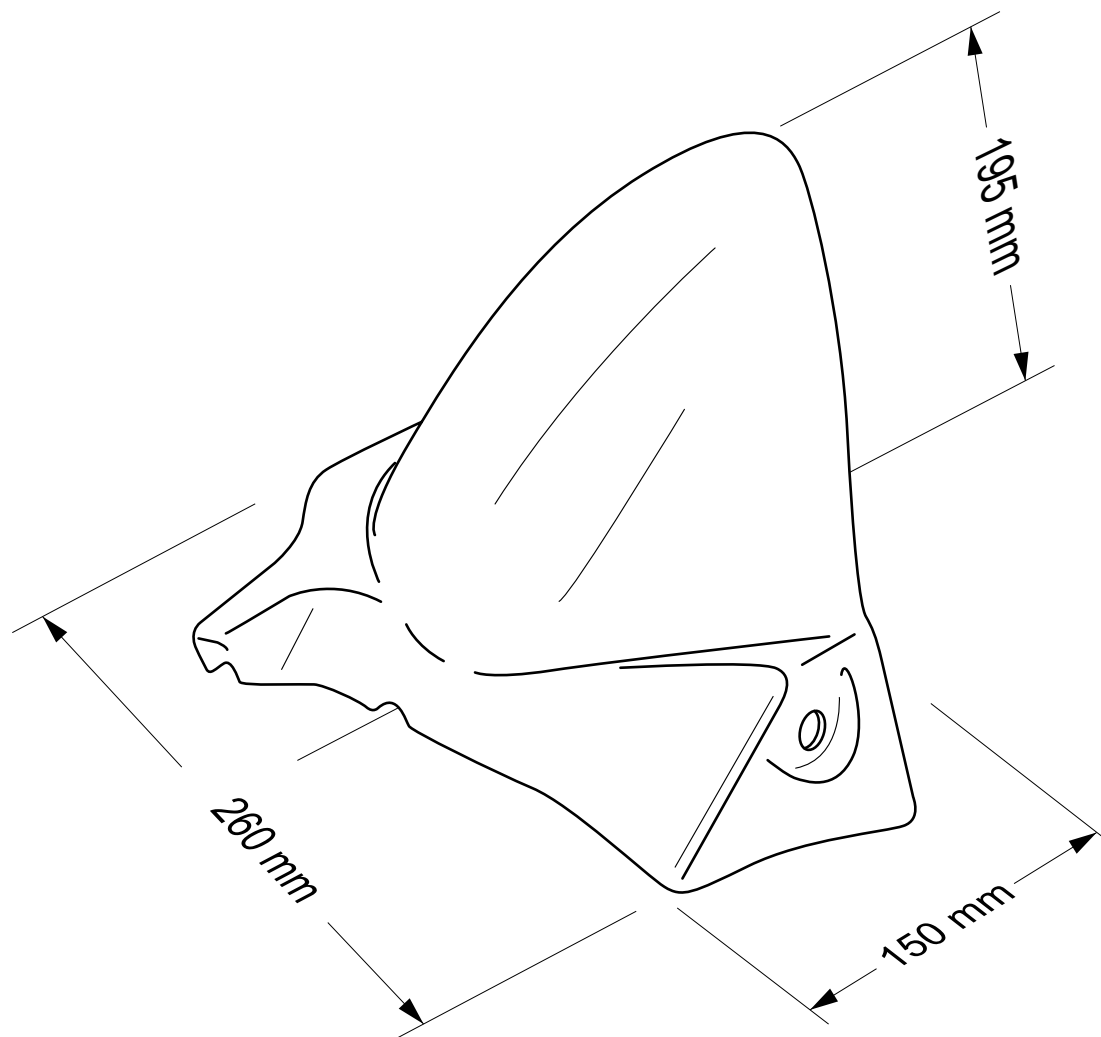
S22 31060\*11




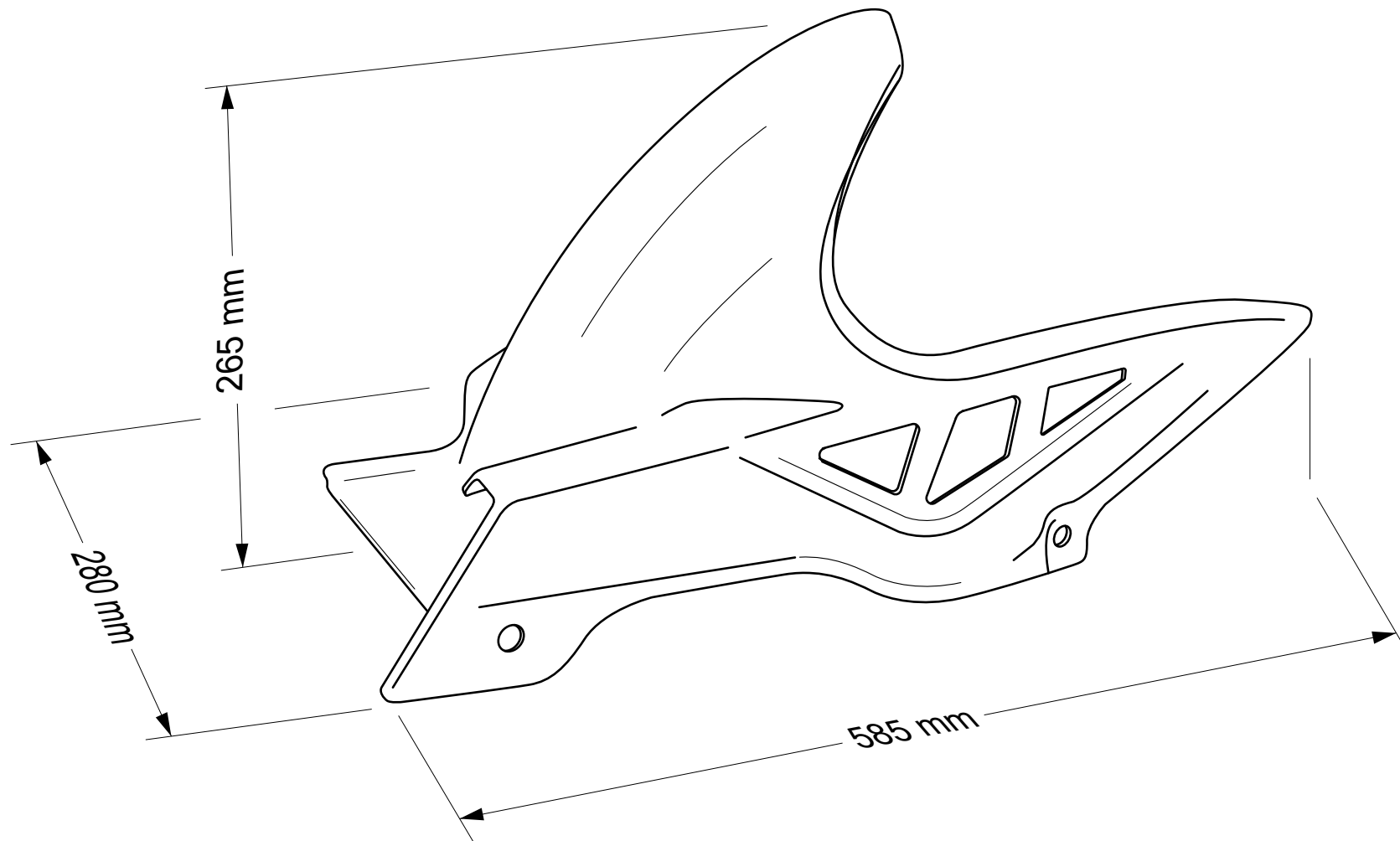
|   |  |                              |            |
|---|--|------------------------------|------------|
|  | <b>PROJECT NAME:</b><br>REAR MUDGUARD FOR<br>YAMAHA TRACER 9 / GT '21- | REF: 3866                    |            |
|   | Version:   | DIN-A4                       | Hoja : 1/1 |
| DRAWN BY: VANESA LUNA   | Description:   | MATERIAL: ABS                |            |
| DATE: 19/05/2022  |  | THICKNESS: 4.5mm             |            |
| SCALE: 1:4  |  | DIFFERENCE TO ORIGINAL:<br>/ |            |




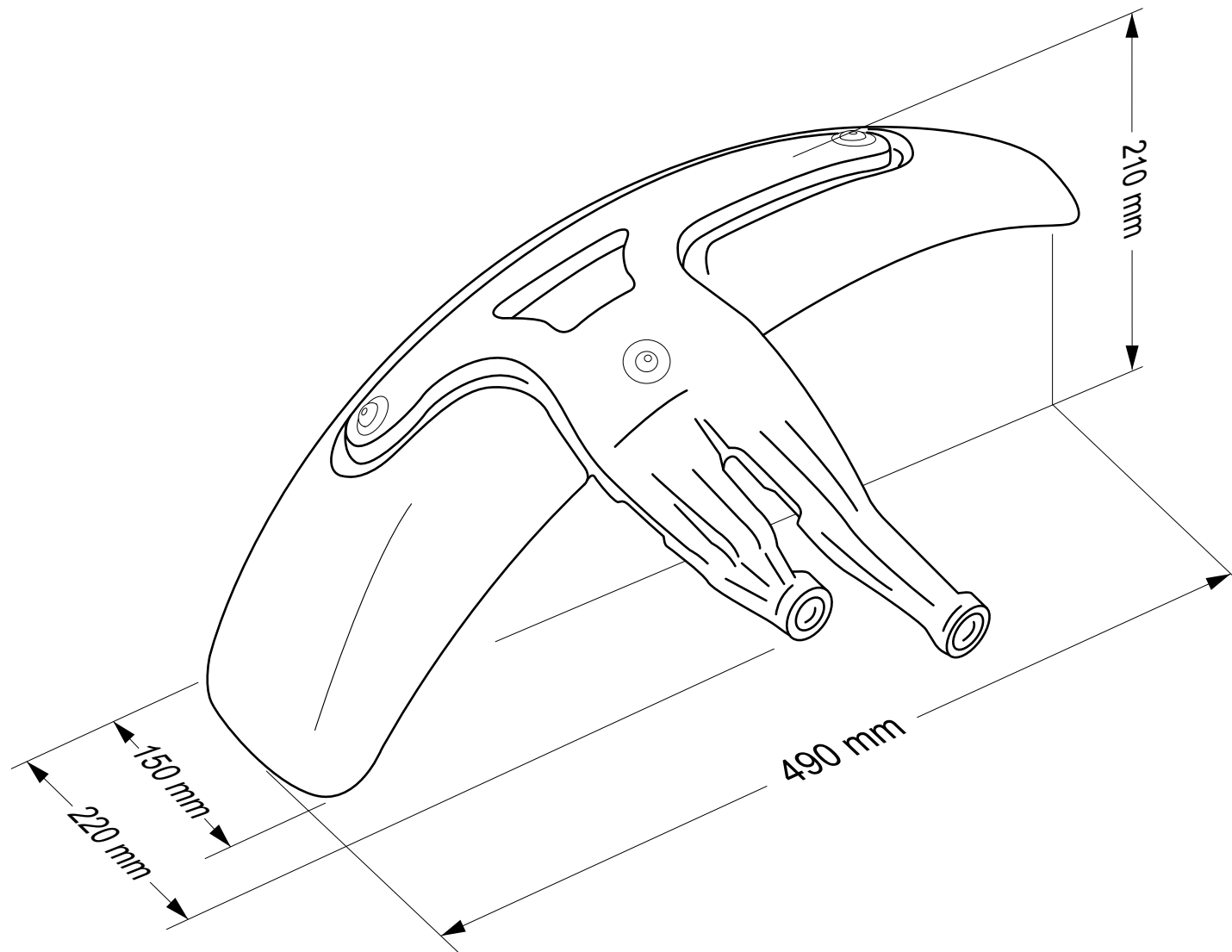
|  |  |          |                    |           |
|--|--|----------|--------------------|-----------|
|  | NOMBRE PROYECTO:<br><b>Guardabarros ABE</b><br><b>SUZUKI GSX-R 1300 HAYABUSA</b> |          | REF: <b>4693</b>   |           |
|  |  |          | DIN-A4             | Full: 1/1 |
| Dibuixat per:  | Anotacions/Descripció:   |          | Material: ABS 4 mm |           |
| Data:  |  |          | Acabat/Gruix:      |           |
| Escala:  | Versió: 1  | Revisió: | Quantitat: 1       |           |




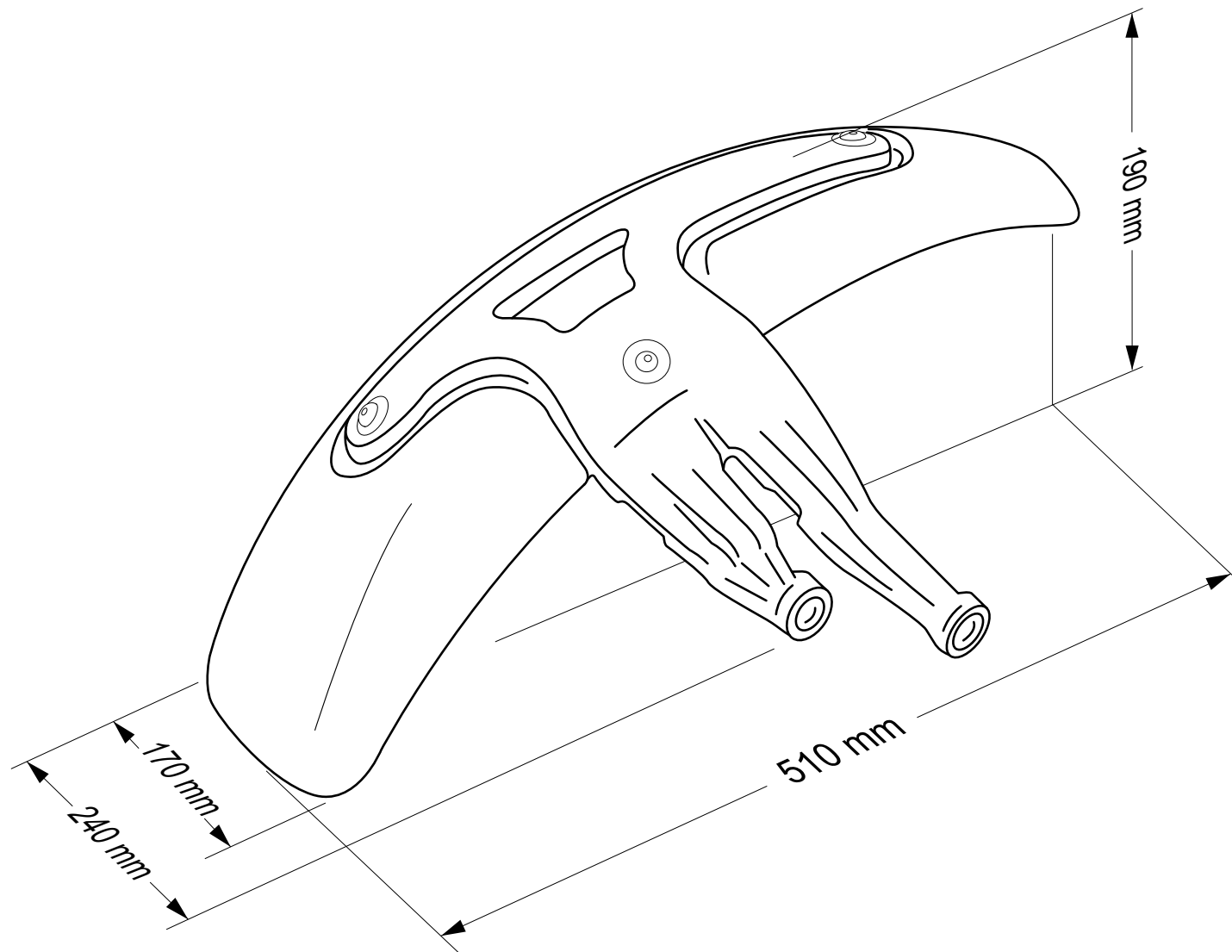
|  |   |          |                    |           |
|--|---|----------|--------------------|-----------|
|  | NOMBRE PROYECTO:<br><b>Guardabarros ABE<br/>         APRILIA SHIVER 900</b> |          | REF: <b>4902</b>   |           |
|  |   |          | DIN-A4             | Full: 1/1 |
| Dibuixat per:  | Anotacions/Descripció:  |          | Material: ABS 4 mm |           |
| Data:  |   |          | Acabat/Gruix:      |           |
| Escala:  | Versió: 1   | Revisió: | Quantitat: 1       |           |




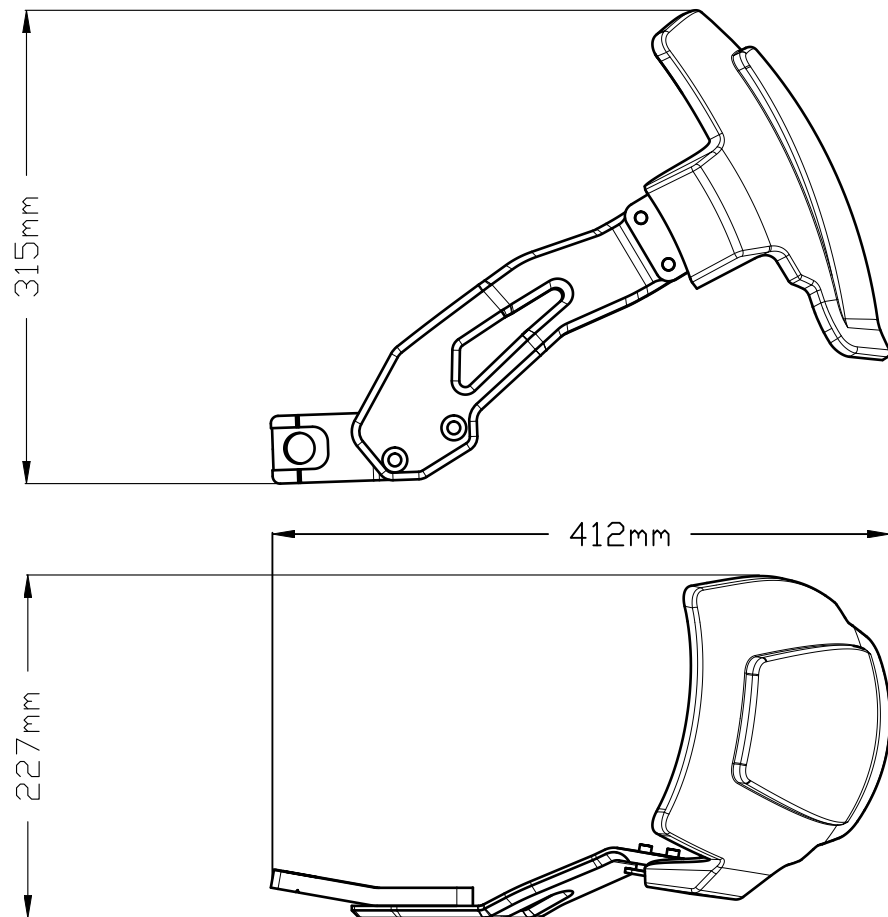
|  |  |          |                    |           |
|--|--|----------|--------------------|-----------|
|  | NOMBRE PROYECTO:<br><b>Guardabarros ABE<br/>         HONDA NC 750X</b> |          | REF: <b>6038</b>   |           |
|  |  |          | DIN-A4             | Full: 1/1 |
| Dibuixat per:  | Anotacions/Descripció:   |          | Material: ABS 4 mm |           |
| Data:  |  |          | Acabat/Gruix:      |           |
| Escala:  | Versió: 1  | Revisió: | Quantitat: 1       |           |




|  |   |          |                    |           |
|--|---|----------|--------------------|-----------|
|  | NOMBRE PROYECTO:<br><b>Guardabarros ABE<br/>         TRIUMPH EXPLORER</b> |          | REF: <b>6465</b>   |           |
|  |   |          | DIN-A4             | Full: 1/1 |
| Dibuixat per:  | Anotacions/Descripció:  |          | Material: ABS 4 mm |           |
| Data:  |   |          | Acabat/Gruix:      |           |
| Escala:  | Versió: 1   | Revisió: | Quantitat: 1       |           |

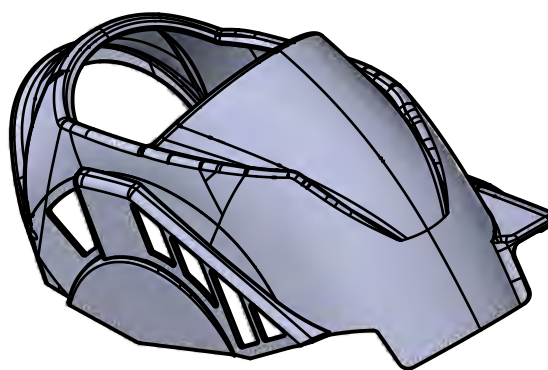
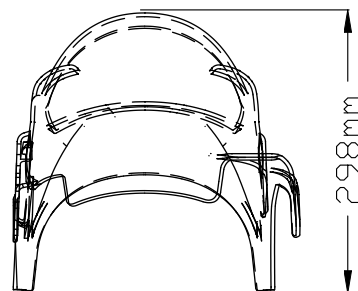
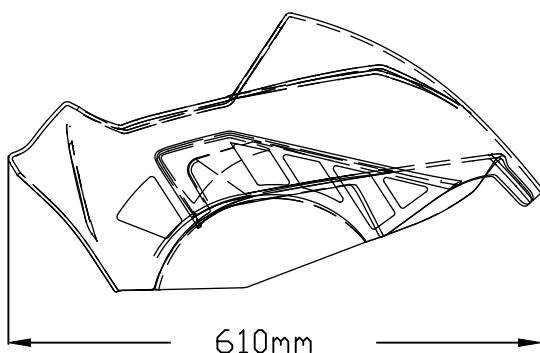
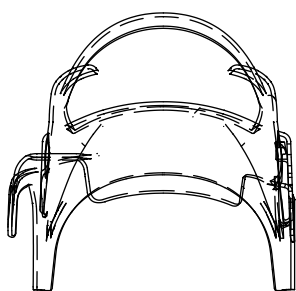
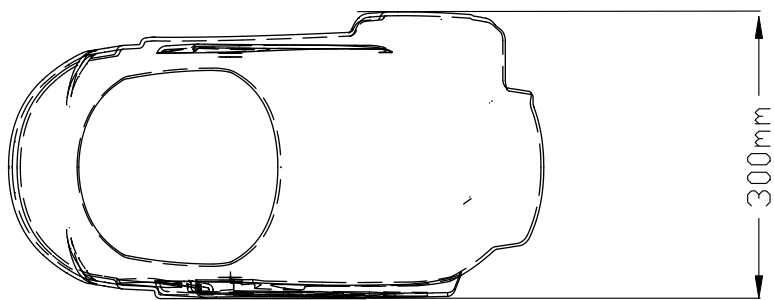



|  |  |          |                    |           |
|--|--|----------|--------------------|-----------|
|  | NOMBRE PROYECTO:<br><b>Guardabarros ABE<br/>         TRIUMPH EXPLORER XC</b> |          | REF: <b>8595</b>   |           |
|  |  |          | DIN-A4             | Full: 1/1 |
| Dibuixat per:  | Anotacions/Descripció:   |          | Material: ABS 4 mm |           |
| Data:  |  |          | Acabat/Gruix:      |           |
| Escala:  | Versió: 1  | Revisió: | Quantitat: 1       |           |



|  |   |  |                              |            |
|--|---|--|------------------------------|------------|
|  | <b>PROJECT NAME:</b><br>SINGLE SWING ARM FENDER FOR HONDA CRF100L<br>AFRICA TWIN '20- / ADVENTURE SPORTS '20- |  | <b>REF: 20397</b>            |            |
|  | Version:  |  | DIN-A4                       | Hoja : 1/1 |
| DRAWN BY: VANESA LUNA  | Description:  |  | MATERIAL: Fe / Al / ABS      |            |
| DATE: 12/07/2021   |   |  | THICKNESS: 3mm / 8mm / 4.5mm |            |
| SCALE: 1/5   |   |  | VISOR N°:                    | DEFLECTOR: |
|  |   |  | DIFFERENCE TO ORIGINAL:      |            |

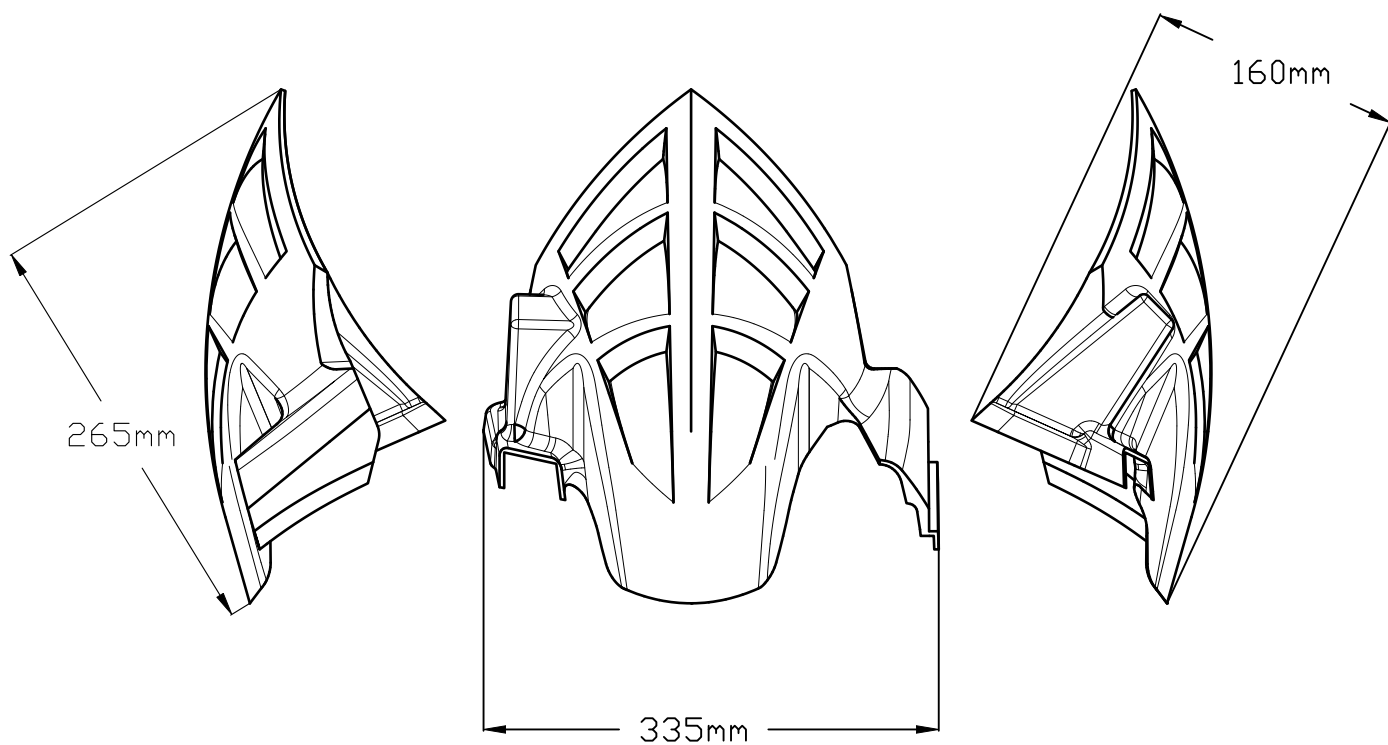
S22 31060\*11




|   |  |                              |            |
|---|--|------------------------------|------------|
|  | <b>PROJECT NAME:</b><br>REAR MUDGUARD FOR<br>HONDA FORZA 750 '21- / X-ADV '21- | REF: 20575                   |            |
|   | Version: V1 (22/11/2021)   | DIN-A4                       | Hoja : 1/1 |
| DRAWN BY: VANESA LUNA   | Description:   | MATERIAL: ABS                |            |
| DATE: 22/11/2021  |  | THICKNESS: 4.5mm             |            |
| SCALE: 1:5  |  | DIFFERENCE TO ORIGINAL:<br>/ |            |

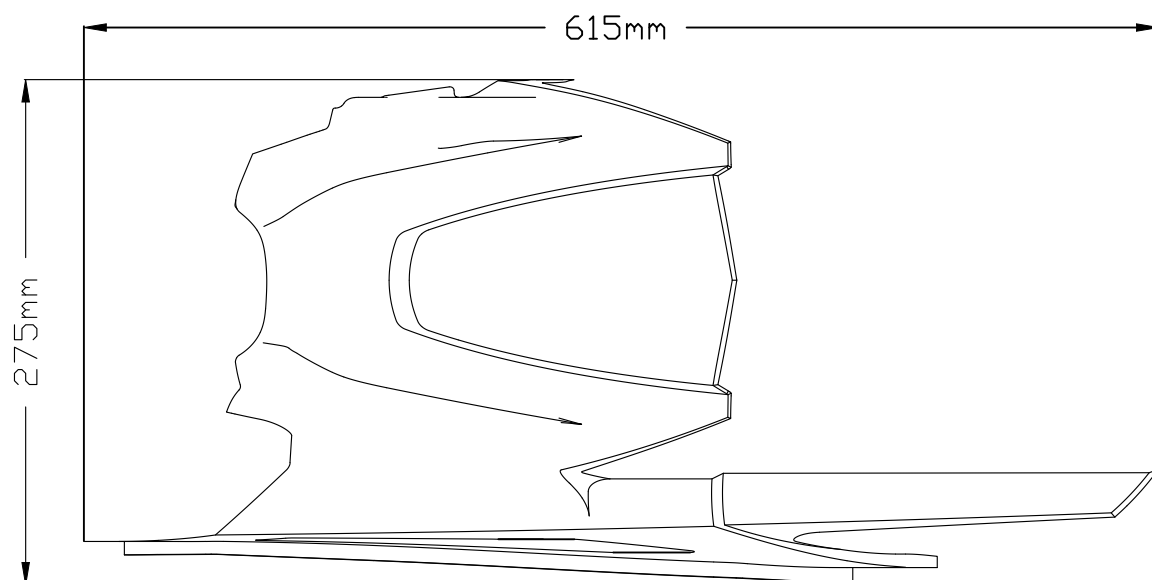
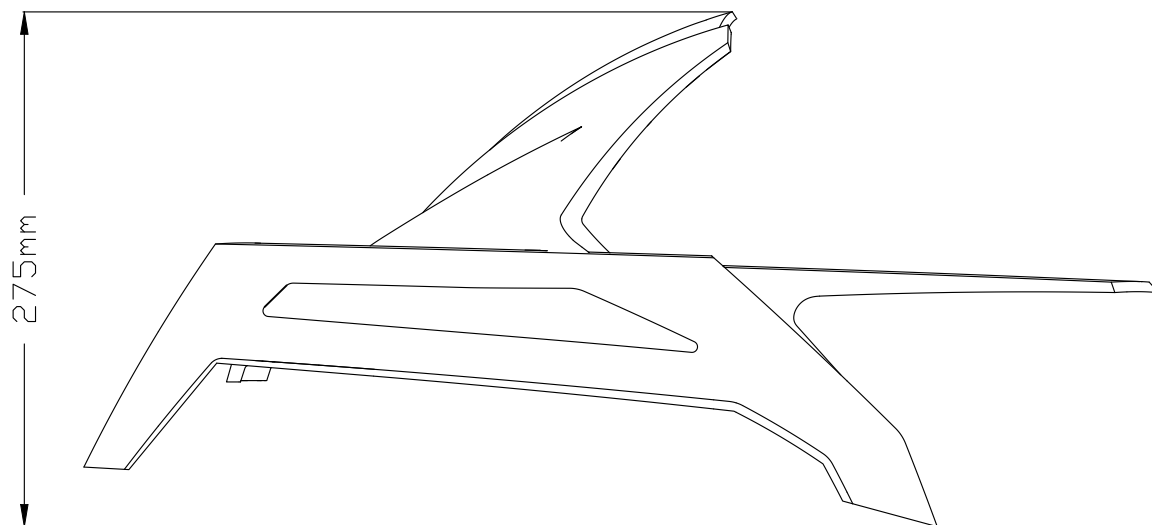



S22 31060\*11



|  |   |                              |            |
|--|---|------------------------------|------------|
|  | <b>PROJECT NAME:</b><br>REAR MUDGUARD FOR<br>KTM 1290 SUPERADVENTURE R/S '21- | REF: 20649                   |            |
|  | Version:  | DIN-A4                       | Hoja : 1/1 |
| DRAWN BY: VANESA LUNA  | Description:  | MATERIAL: ABS                |            |
| DATE: 22/06/2022   |   | THICKNESS: 4.5mm             |            |
| SCALE: 1:5   |   | DIFFERENCE TO ORIGINAL:<br>/ |            |

S22 31060\*11



|   |   |                              |            |
|---|---|------------------------------|------------|
|  | <b>PROJECT NAME:</b><br>REAR MUDGUARD FOR<br>YAMAHA MT09 '21- | REF: 21226                   |            |
|   | Version:  | DIN-A4                       | Hoja : 1/1 |
| DRAWN BY: VANESA LUNA   | Description:  | MATERIAL: ABS                |            |
| DATE: 24/05/2022  |   | THICKNESS: 4.5mm             |            |
| SCALE: 1:4  |   | DIFFERENCE TO ORIGINAL:<br>/ |            |