

GUARDABARROS TRASERO HONDA CB600F HORNET 02'-06'

REAR MUDGUARD HONDA CB600F HORNET 02'-06'

REF: 1523



INSTRUCCIONES DE MONTAJE

- 1- Desmontar el cubrecadenas original.
- 2- Desmontar la guía del latiguillo freno trasero. Colocar el herraje suministrado(1) por debajo de la guía, tal como indica el croquis adjunto, usando los tornillos originales(posición 2 y 3 para Hornet 03-04 y posición 4 para Hornet 05). Tensar la fijación sin apretar.
- 3- Colocar los silenblocks en los taladros del guardabarros.
- 4- Montar el guardabarros usando los tornillos allen de M6x15 en los anclajes de fijación del cubrecadenas. En el herraje usar los tornillos allen de M6x20.
- 5- Ajustar el guardabarros respecto al neumático mediante la regulación que ofrece el herraje y apretar el conjunto.
- 6- Vigilar periódicamente el ajuste y apriete de las fijaciones.
- 7- En caso de que su motocicleta monte otros accesorios, comprobar que no interfieran con el guardabarros.

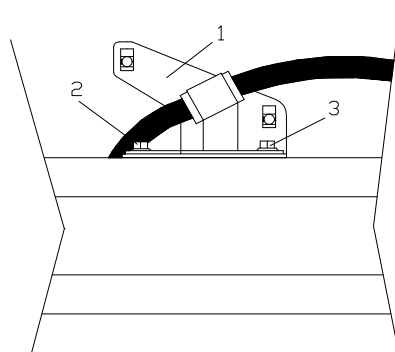
INSTRUCTIONS TO ASSEMBLE

- 1- Remove the original chainguard
- 2- Remove the rear brake line guide. Place the hardware supplied (1) underneath the guide, as the figure shows, using the original fasteners (position 2 and 3 for 03-04 Hornet, and position 4 for 05 Hornet). Tighten the fixation without squeeze.
- 3- Place the wellnuts in the hugger drills.
- 4- Mount the hugger using the M6x15 allen screws in the drills of the chainguard fixation. In the hardware use the M6x20 allen screws.
- 5- Adjust the hugger with the tire through the regulation that the iron fittings offer, and tighten them all.
- 6- Check them periodically, and tight the fixations.
- 7- In case your motorcycle has other accessories, observe that it does not interfere with the hugger.

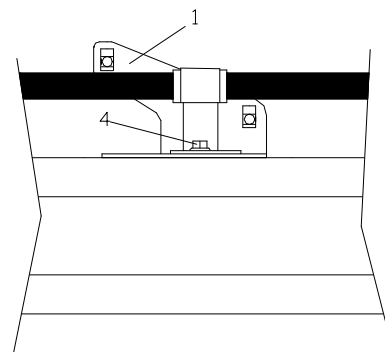
Material suministrado para el montaje en la motocicleta:

Material supplied to assemble the hugger:

DENOMINACIÓN		CANTIDAD
Tornillo Allen M6x15DIN 1001	M6x15 allen screws DIN 10001	2
Tornillo Allen M6x20 DIN 1001	M6x20allen screws DIN1001	2
Tuercas M6(montadas en herraje)	M6 nuts	2
Herraje	Iron fittings	1
Silenblocks	Wellnuts	4



HORNET 03/04



HORNET 05