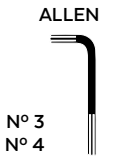
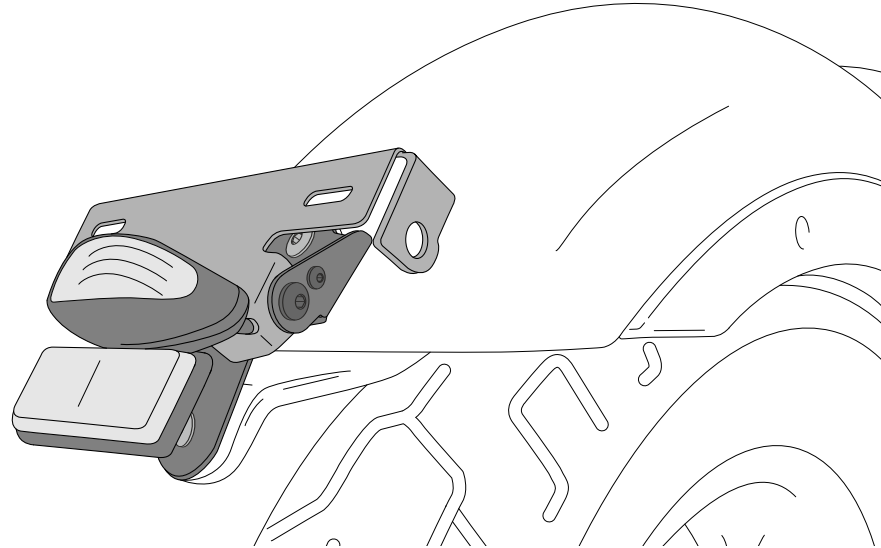


HONDA REBEL 500 '17

REF 9671N PORTAMATRÍCULA PARA / LICENSE SUPORT FOR / KENNZEICHENHALTER FÜR

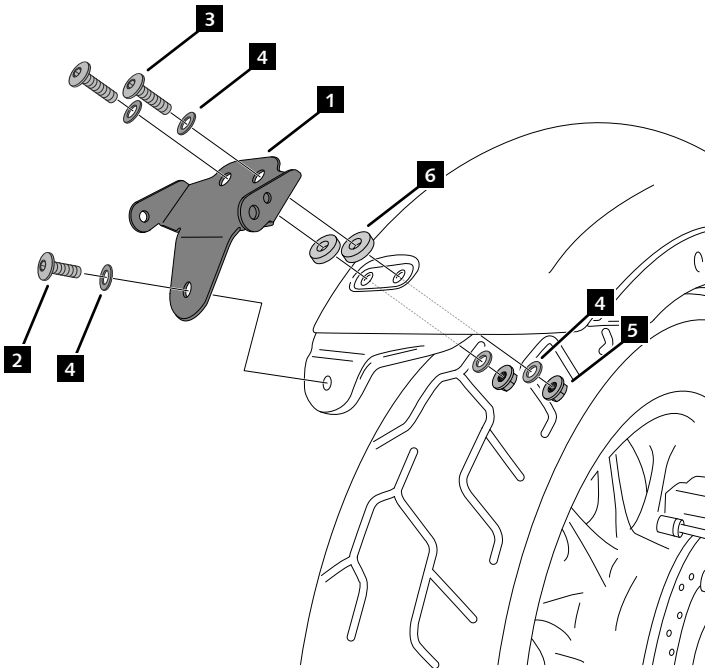


ID.	PIEZA / PART	DESCRIPCIÓN	DESCRIPTION	QTY.	REF.:
1		Soporte portamatrículas	License support	1	CONJUNTO--9671N
2		Tornillo M6x15 DIN1001 (negro)	M6x15 DIN1001 screw (black)	1	TORNI-I7380-403
3		Tornillo M6x25 DIN1001 (negro)	M6x25 DIN1001 screw (black)	2	TORNI-I7380-405
4		Arandela M6 DIN9021 (negro)	M6 DIN9021 washer (black)	5	ARANDPD9021-037
5		Tuerca M6 DIN6923 (negro)	M6 DIN6923 nut (black)	2	TUERCAEM6G-0213
6		Casquillo metálico Ø14x6mm	Ø14x6mm metallic spacer	2	CASQUI-----208
7		Brida de plástico	Plastic bridge	5	BRIDAN100X2'5-N
8		Luz portamatrículas	Back light	1	4818N
9		Catadióptico	Reflector	1	4481R
10		Tapón cabota tornillo M5	M5 screw cap	1	TAPON-----85
11		Tapón cabota tornillo M6	M6 screw cap	7	TAPON-----86

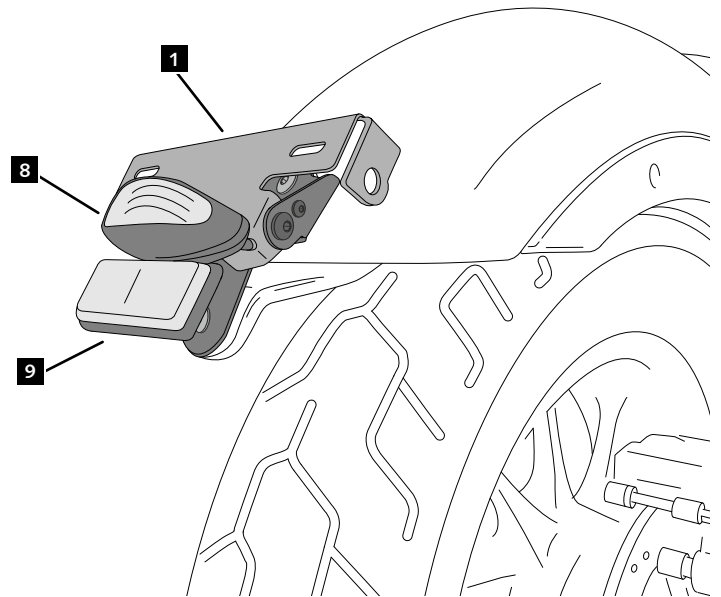
HONDA REBEL 500 '17

INSTRUCCIONES DE MONTAJE - MOUNTING INSTRUCTIONS - MONTAGEANLEITUNG

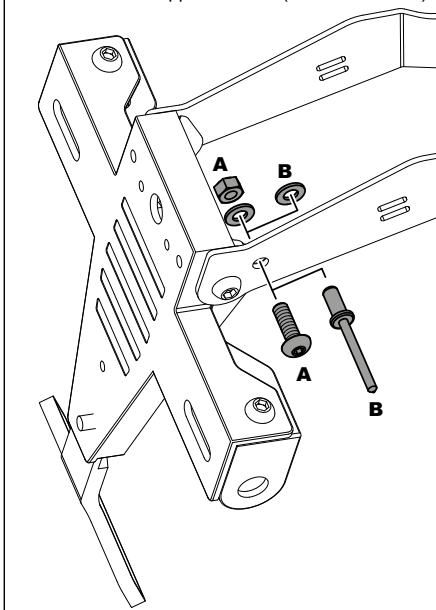
1



2



Fijación giro portamatrículas (2 OPCIONES A-B)
Fixation license support rotation (2 OPTIONS A-B)



**CONSULTAR EN NUESTRA PAGINA WEB LA DISPONIBILIDAD DEL VIDEO DE MONTAJE DE ESTA REFERENCIA.
CONSULT OUR WEBSITE THE VIDEO MOUNT AVAILABILITY OF THIS REFERENCE.**

