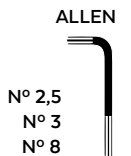


# HONDA X-ADV '17- '20

## MOUNTING INSTRUCTIONS

REF 3621

HANDGUARD EXTENSION



| ID. | PIEZA/PART | DESCRIPCIÓN                      | DESCRIPTION                | QTY. | REF.:           |
|-----|------------|----------------------------------|----------------------------|------|-----------------|
| 1   |            | Extensión de paramanos derecho   | Right handguard extension  | 1    | 3621W/H/FM3     |
| 2   |            | Extensión de paramanos izquierdo | Left handguard extension   | 1    | 3621W/H/FM3     |
| 3   |            | Soporte superior derecho         | Right upper support        | 1    | SOPOR4P2RS-3621 |
| 4   |            | Soporte lateral derecho          | Right side support         | 1    | SOPOR4P2RC-3621 |
| 5   |            | Soporte superior izquierdo       | Left upper support         | 1    | SOPOR4P2LS-3621 |
| 6   |            | Soporte lateral izquierdo        | Left side support          | 1    | SOPOR4P2LC-3621 |
| 7   |            | Tornillo allen M4x8 ISO 7380     | M4x8 ISO 7380 allen screw  | 4    | TORNI-I7380-757 |
| 8   |            | Arandela nylon M4x0,5            | M4x0,5 nylon washer        | 6    | ARNV00000000311 |
| 9   |            | Tornillo allen M4x16 ISO 7380    | M4x16 ISO 7380 Allen screw | 2    | TORNIAI7380-310 |
| 10  |            | Silentblock M4                   | M4 silentblock             | 2    | SILENBTM4---062 |

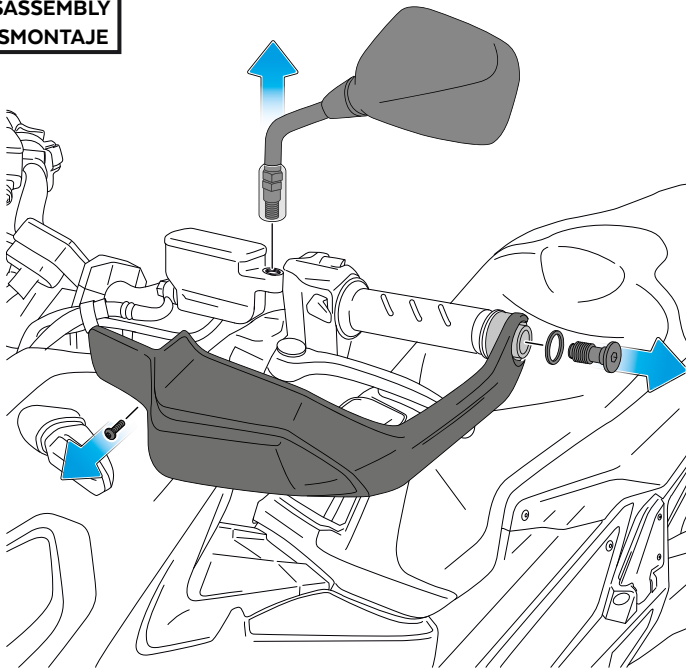
# HONDA X-ADV '17-'20

## INSTRUCCIONES DE MONTAJE - MOUNTING INSTRUCTIONS - MONTAGEANLEITUNG

Se muestra el montaje del lado izquierdo a modo de ejemplo, realizar los mismos pasos para el montaje del lado derecho.  
The left side assembly is shown as an example, so the same steps can be performed for the right side assembly.

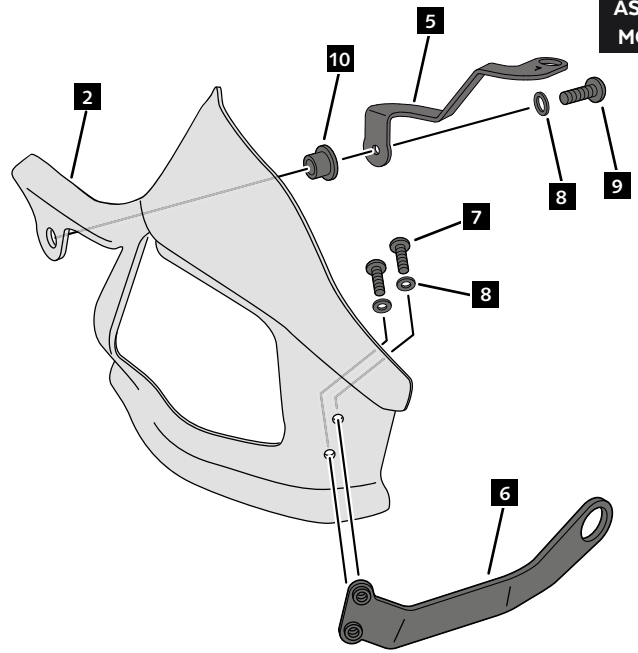
**1**

**DISASSEMBLY  
DESMONTAJE**



**2**

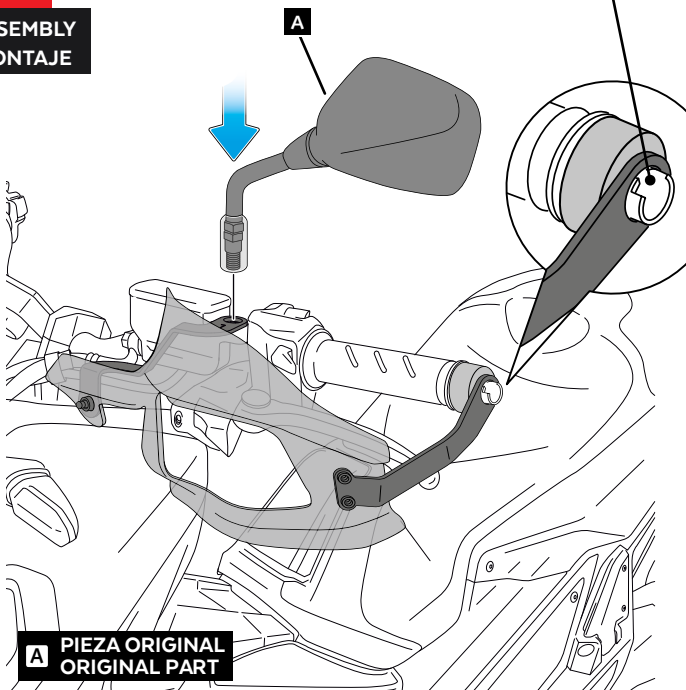
**ASSEMBLY  
MONTAJE**



**3**

**ASSEMBLY  
MONTAJE**

**NO EXTRAER ESTA PIEZA  
DO NOT REMOVE THIS PART**



**4**

**ASSEMBLY  
MONTAJE**

