

# BENELLI TRK251 '18- '20

## M O U N T I N G I N S T R U C T I O N S

REF 20622

PARAMANOS / HANDSGUARD



**NOT COMPATIBLE  
WITH  
ORIGINAL LONG BAR ENDS**



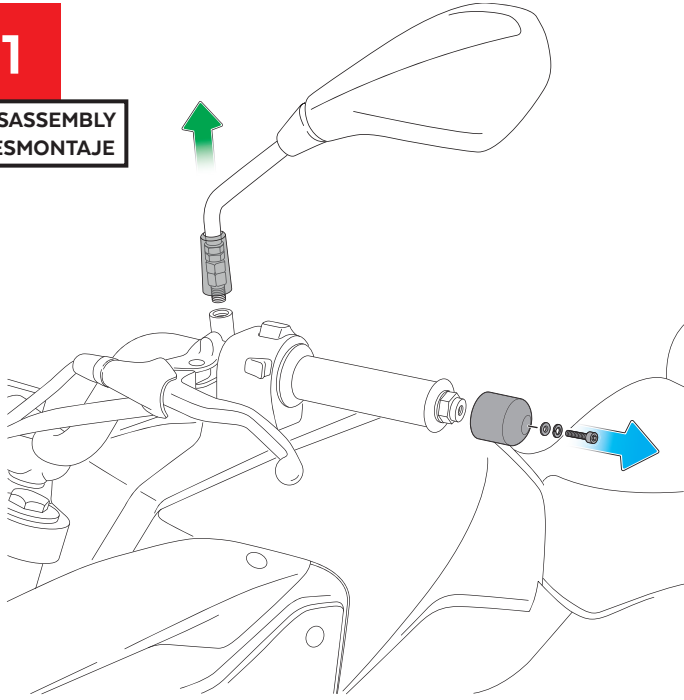
ID	PIEZA/PART	DESCRIPCIÓN	DESCRIPTION	QTY	REF
1		Paramanos derecho	Right handguard	1	20509JM3
2		Pieza derecha anclaje manillar Ø6,5 (se suministra montada)	Ø6.5 right handlebar anchoring part (supplied mounted with handguard)	1	20509JM3
3		Paramanos izquierdo	Left handguard	1	20509JM3
4		Pieza izquierda anclaje manillar Ø6,5 (se suministra montada)	Ø6.5 left handlebar anchoring part (supplied mounted with handguard)	1	20509JM3
5		Soporte metálico derecho ( · )	Right metal support ( · )	1	SOPOR2P1-R20622
6		Soporte metálico izquierdo ( · )	Left metal support ( · )	1	SOPOR2P1-L20622
7		Tornillo Allen M6X45 DIN7991 (negro)	M6X45 DIN7991 Allen screw (black)	2	TORNI-D7991-874
8		Arandela de nylon M5x1 (se suministra montada con las piezas 1-2-3-4)	M5x1 nylon washer (supplied already mounted with 1-2-3-4)	6	ARNV00000000245
9		Arandela de goma Ø4,5 x Ø11 x 2mm	Ø4,5 x Ø11 x 2mm Rubber washer	6	ARAND-EPDM--722
10		Arandela de plástico Ø30 x Ø6	Ø30 x Ø6 plastic washer	2	ARAND-PN6X30-67
11		Tapón tornillo M5 ISO 7380	M5 ISO 7380 Allen screw cap	6	TAPON-----85
12		Tornillo Allen M5x16 Ø11 ISO 7380	Allen screw M5x16 Ø11 ISO 7380	6	TORNI-I7380-493
13		Tuerca grafilada M5 (se suministra montada con las piezas 1-2-3-4)	M5 special nut (se suministra montada con las piezas 1-2-3-4)	4	TUERC-D6923-255
14		Kit adhesivos (se suministran montados)	Stickers set (supplied assembled)	1	ADHESI-----234

# BENELLI TRK251 '18- '20

INSTRUCCIONES DE MONTAJE - MOUNTING INSTRUCTIONS - MONTAGEANLEITUNG

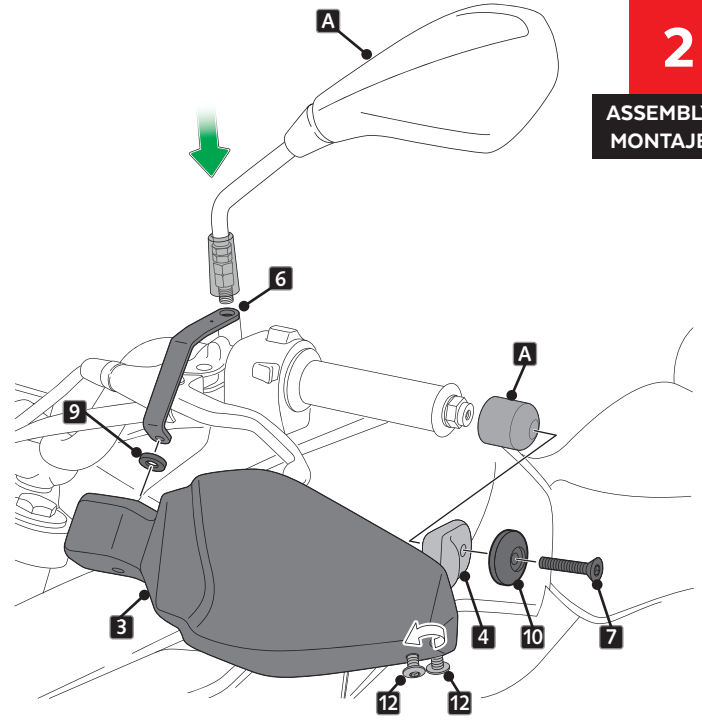
**1**

DISASSEMBLY  
DESMONTAJE



**2**

ASSEMBLY  
MONTAJE

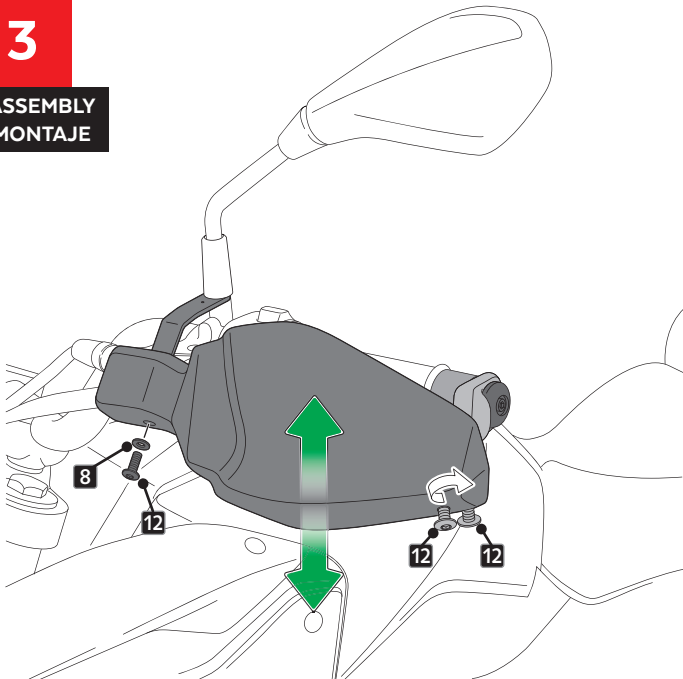


**A** PIEZA ORIGINAL  
ORIGINAL PART

**12** Aflojar 1 vuelta  
Loose one turn

**3**

ASSEMBLY  
MONTAJE

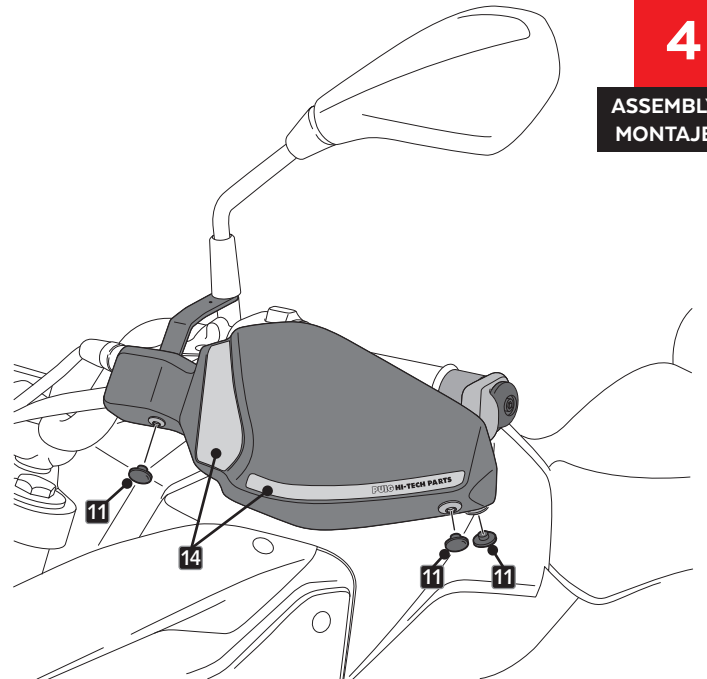


**3** Ajustar posición paramanos  
Adjust handguard position

**12** Apretar los tornillos  
Tight fasteners

**4**

ASSEMBLY  
MONTAJE

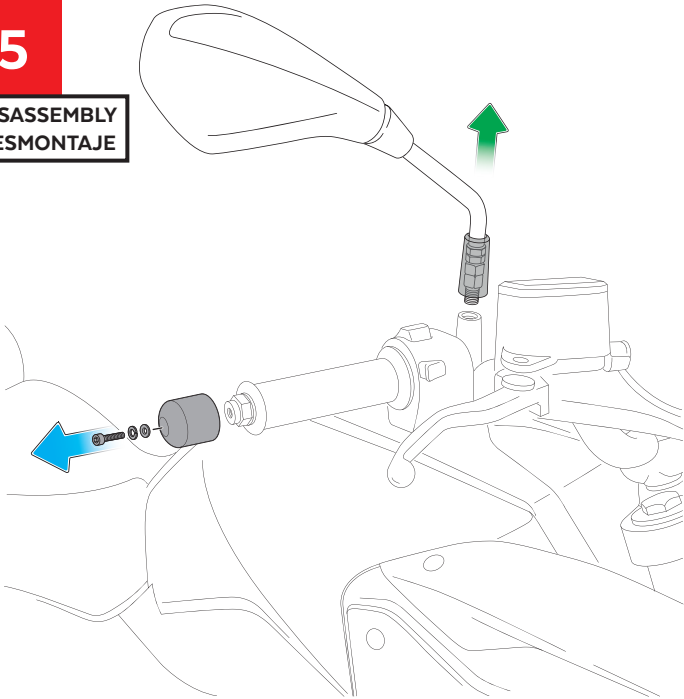


# BENELLI TRK251 '18- '20

INSTRUCCIONES DE MONTAJE - MOUNTING INSTRUCTIONS - MONTAGEANLEITUNG

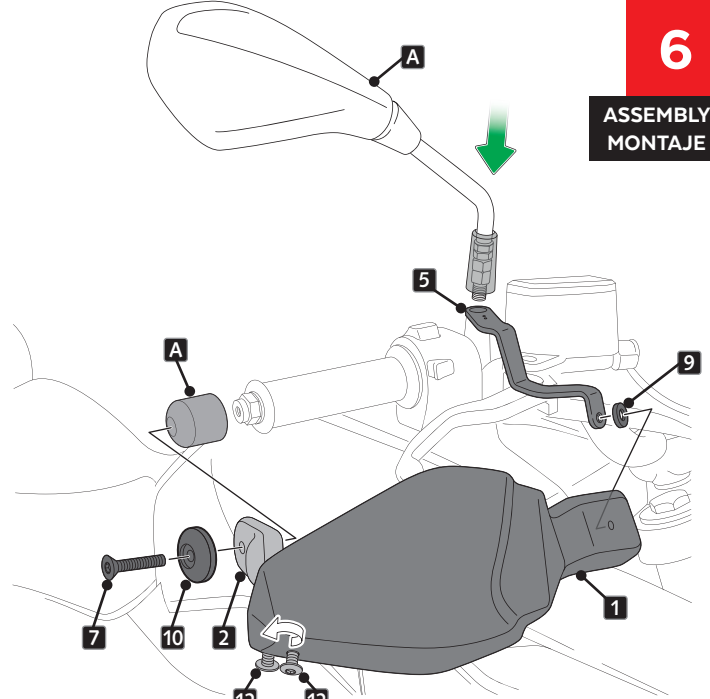
**5**

**DISASSEMBLY  
DESMONTAJE**



**6**

**ASSEMBLY  
MONTAJE**

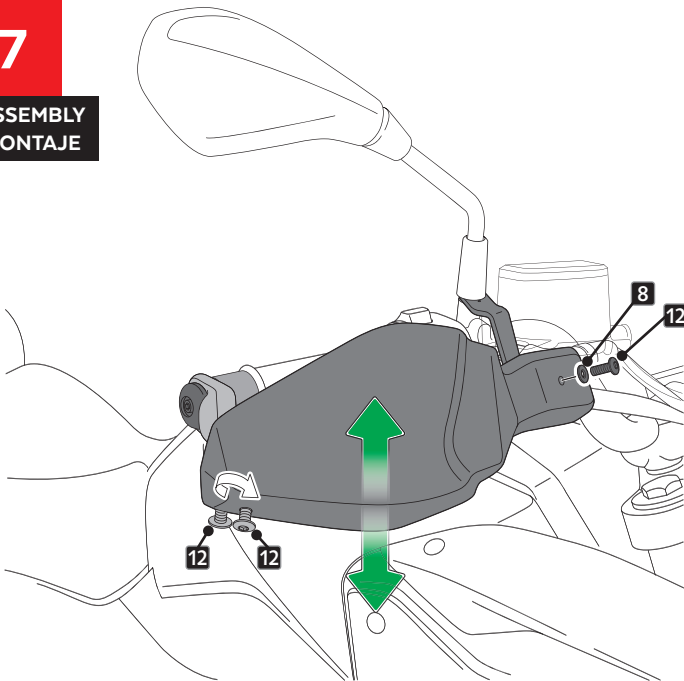


**A** PIEZA ORIGINAL  
ORIGINAL PART

**12** Aflojar 1 vuelta  
Loose one turn

**7**

**ASSEMBLY  
MONTAJE**



**1** Ajustar posición paramanos  
Adjust handguard position

**12** Apretar los tornillos  
Tight fasteners

**8**

**ASSEMBLY  
MONTAJE**

