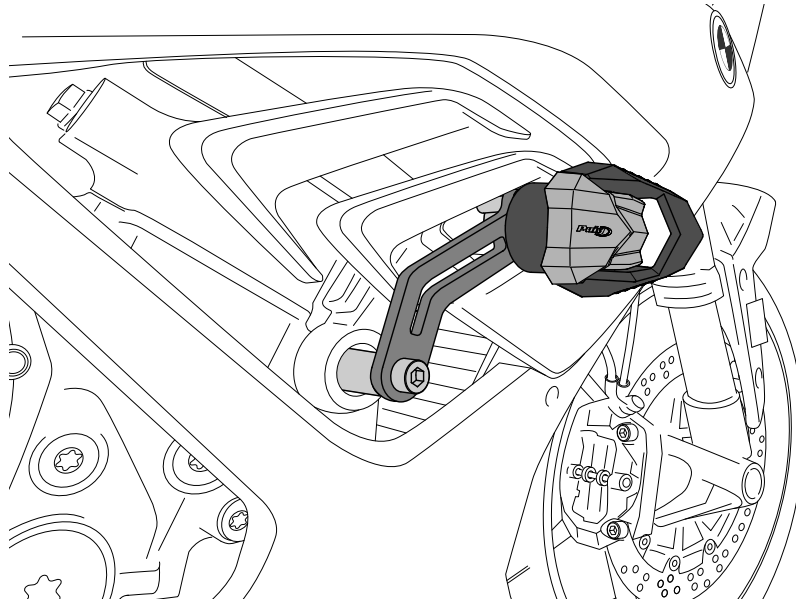


BMW S1000RR '19

REF 3706N

PROTECTOR MOTOR R19 / R19 CRASH PAD / R19 STURZPADS



ID.	PIEZA / PART	DESCRIPCIÓN	DESCRIPTION	QTY.	REF.:
1		Juego tapas	Covers set	1	TAPAPROTECR19-D/I
2		Tornillo M10/150x50 DIN912	M10/150x50 DIN912 screw	1	M2TM10150050A9B
3		Tornillo M10/150x120 DIN912	M10/150x120 DIN912 screw	1	TORNIAD912-0353
4		Arandela M10 DIN125/A	M10 DIN125/A washer	2	M2AM10DIN125AZB
5		Protector Nylon R19 50mm	R19 Nylon protector 50mm	2	PROTECNLR19-145
6		Casquillo derecho (8mm)(Negro)	Right spacer (8mm) (Black)	1	CASQUI18-2-1318
7		Casquillo izquierdo (56mm)(Negro)	Left spacer (56mm) (Black)	1	CASQU465-0-1765
8		Casquillo derecho (22mm)(Negro)	Right spacer (22mm) (Black)	1	CASQU466-0-1766
9		Casquillo derecho (39mm)(Negro)	Right spacer (39mm) (Black)	1	CASQU468-0-1768
10		Pletina derecha (Negra)	Left plate (Black)	1	PLATI375-1-0375
11		Tornillo M10/150x90 DIN912	M10/150x90 DIN912 screw	1	TORNIAD912-0348

BMW S1000RR '19

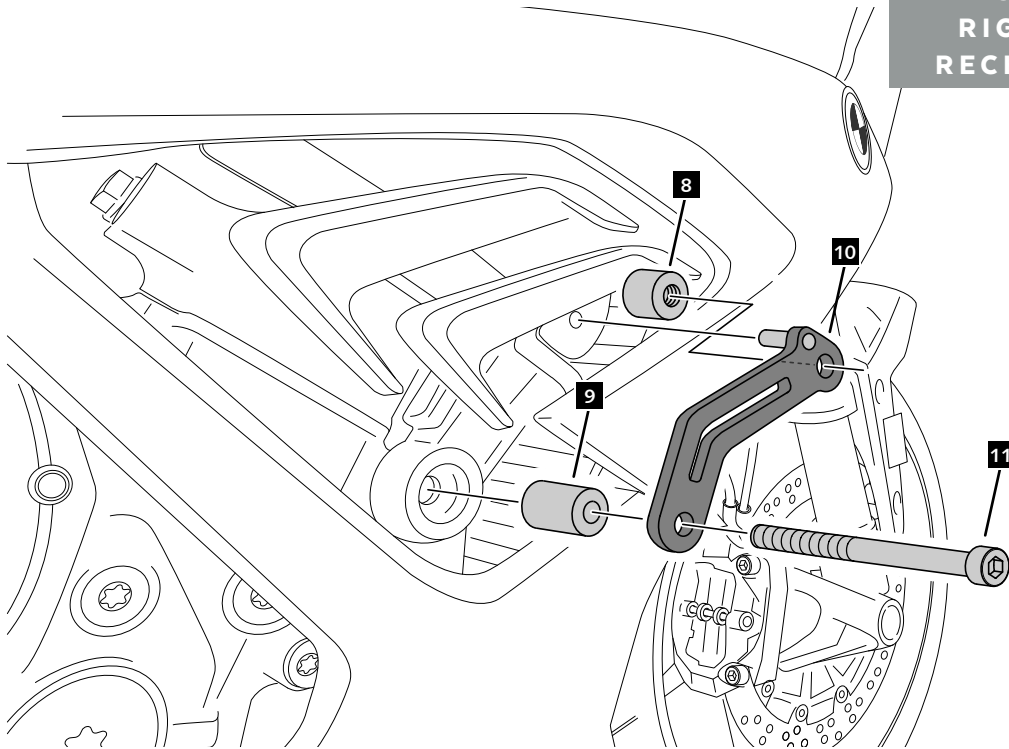
REF 3706N

INSTRUCCIONES DE MONTAJE - MOUNTING INSTRUCTIONS - MONTAGEANLEITUNG

1

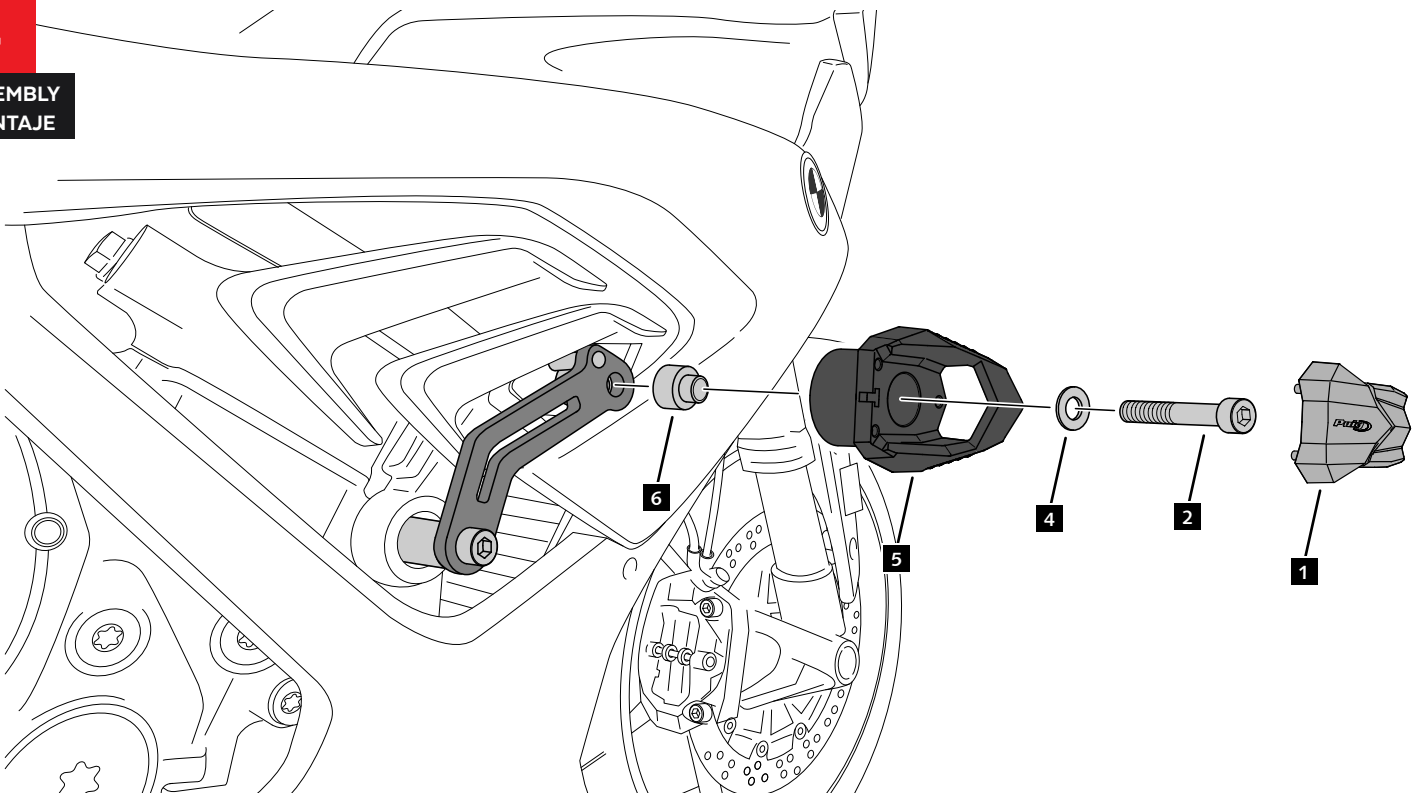
ASSEMBLY
MONTAJE

LADO DERECHO
RIGHT SIDE
RECHTE SEITE



2

ASSEMBLY
MONTAJE



BMW S1000RR '19

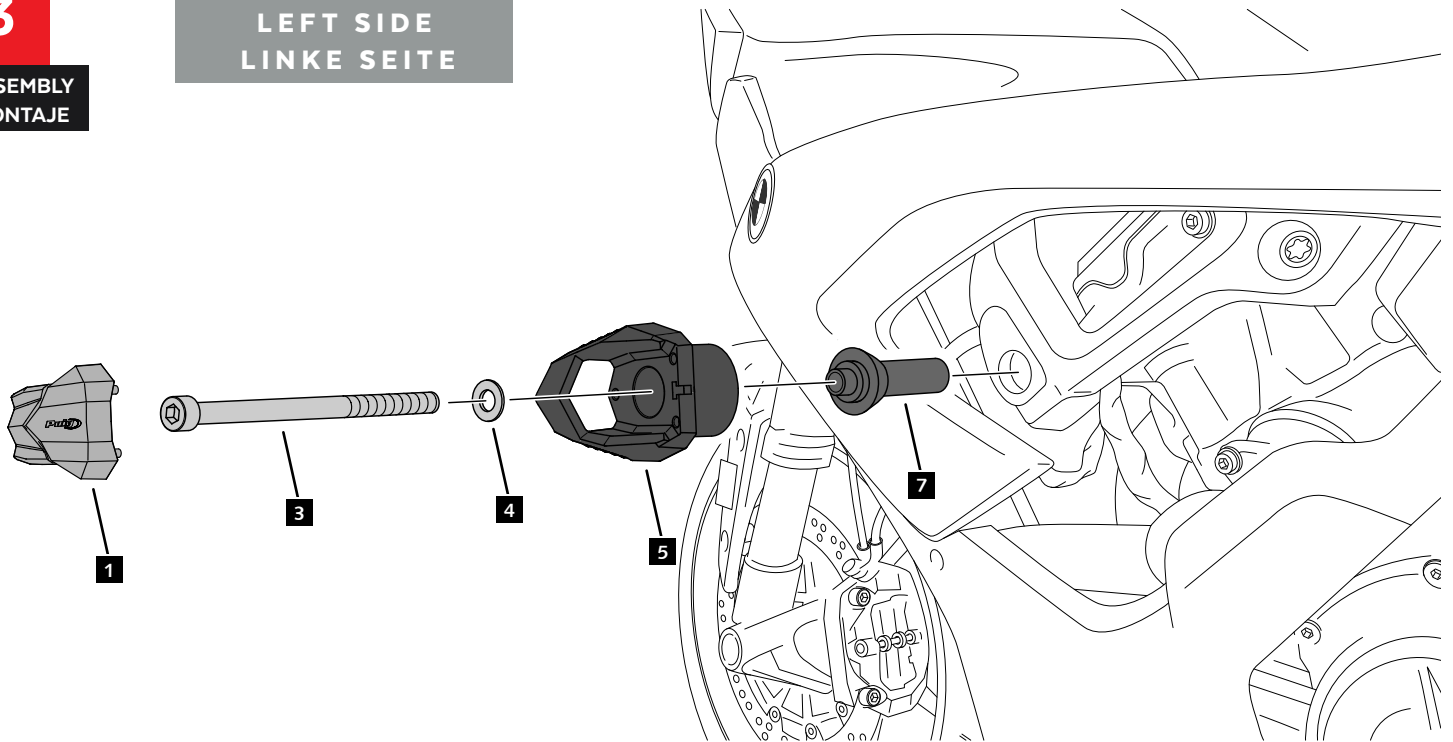
REF 3706N

INSTRUCCIONES DE MONTAJE - MOUNTING INSTRUCTIONS - MONTAGEANLEITUNG

3

ASSEMBLY
MONTAJE

LADO IZQUIERDO
LEFT SIDE
LINKE SEITE



**VIDEO DE MONTAJE /
MOUNTING VIDEO**

**CONSULTAR EN NUESTRA PAGINA WEB LA DISPONIBILIDAD DEL VIDEO DE MONTAJE DE ESTA REFERENCIA.
CONSULT OUR WEBSITE THE VIDEO MOUNT AVAILABILITY OF THIS REFERENCE.**

