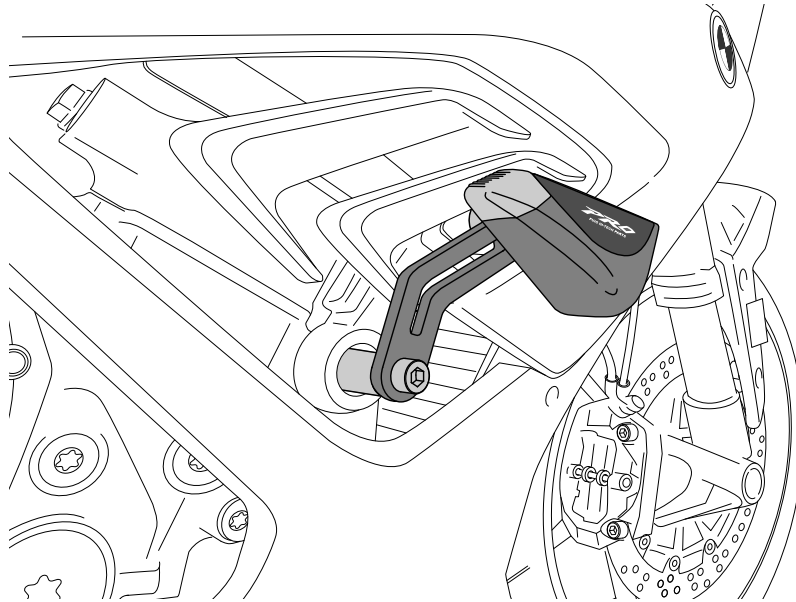


BMW S1000RR '19

REF 3707N

PROTECTOR MOTOR PRO / PRO CRASH PAD / PRO STURZPADS



ID.	PIEZA / PART	DESCRIPCIÓN	DESCRIPTION	QTY.	REF.:
1		Juego tapas	Covers set	1	TAPAPROTECR19-D/I
2		Tornillo M10/150x50 DIN912	M10/150x50 DIN912 screw	1	M2TM10150050A9B
3		Tornillo M10/150x120 DIN912	M10/150x120 DIN912 screw	1	TORNIAD912-0353
4		Arandela M10 DIN125/A	M10 DIN125/A washer	2	M2AM10DIN125AZB
5		Protector PRO	PRO protector	2	PROTECMOTPATIN
6		Casquillo derecho (8mm)(Negro)	Right spacer (8mm) (Black)	1	CASPAT45-0-0045
7		Casquillo izquierdo (56mm)(Negro)	Left spacer (56mm) (Black)	1	CASPAT46-0-0046
8		Casquillo derecho (22mm)(Negro)	Right spacer (22mm) (Black)	1	CASQU466-0-1766
9		Casquillo derecho (39mm)(Negro)	Right spacer (39mm) (Black)	1	CASQU468-0-1768
10		Pletina derecha (Negra)	Left plate (Black)	1	PLATI375-1-0375
11		Tornillo M10/150x90 DIN912	M10/150x90 DIN912 screw	1	TORNIAD912-0348

BMW S1000RR '19

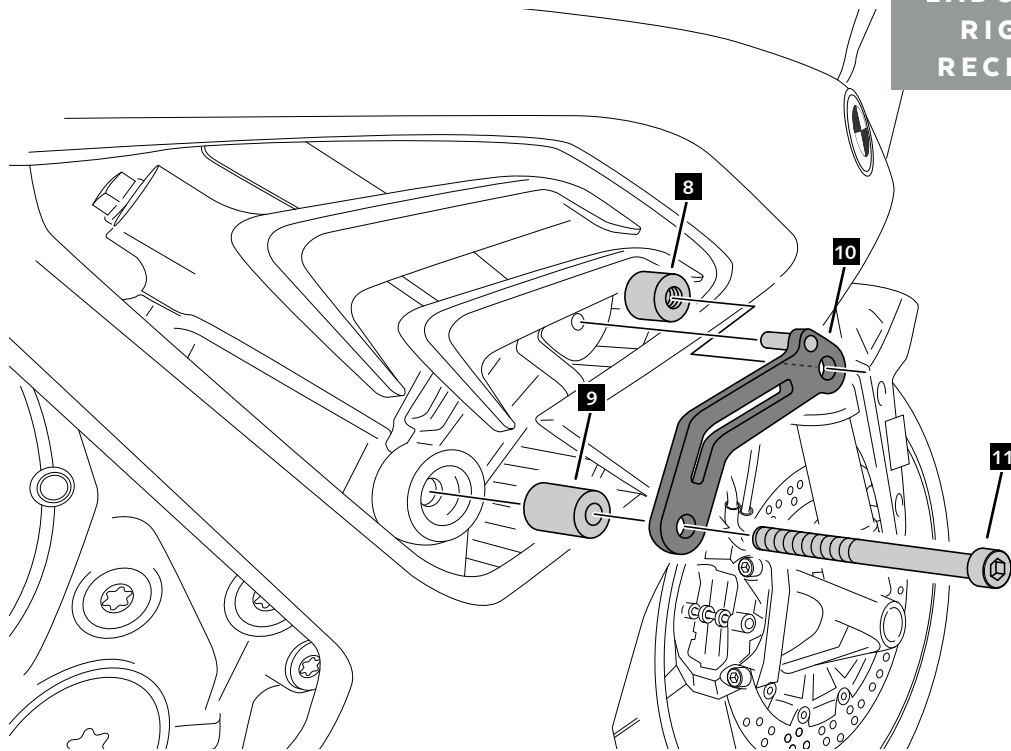
REF.3707N

INSTRUCCIONES DE MONTAJE - MOUNTING INSTRUCTIONS - MONTAGEANLEITUNG

1

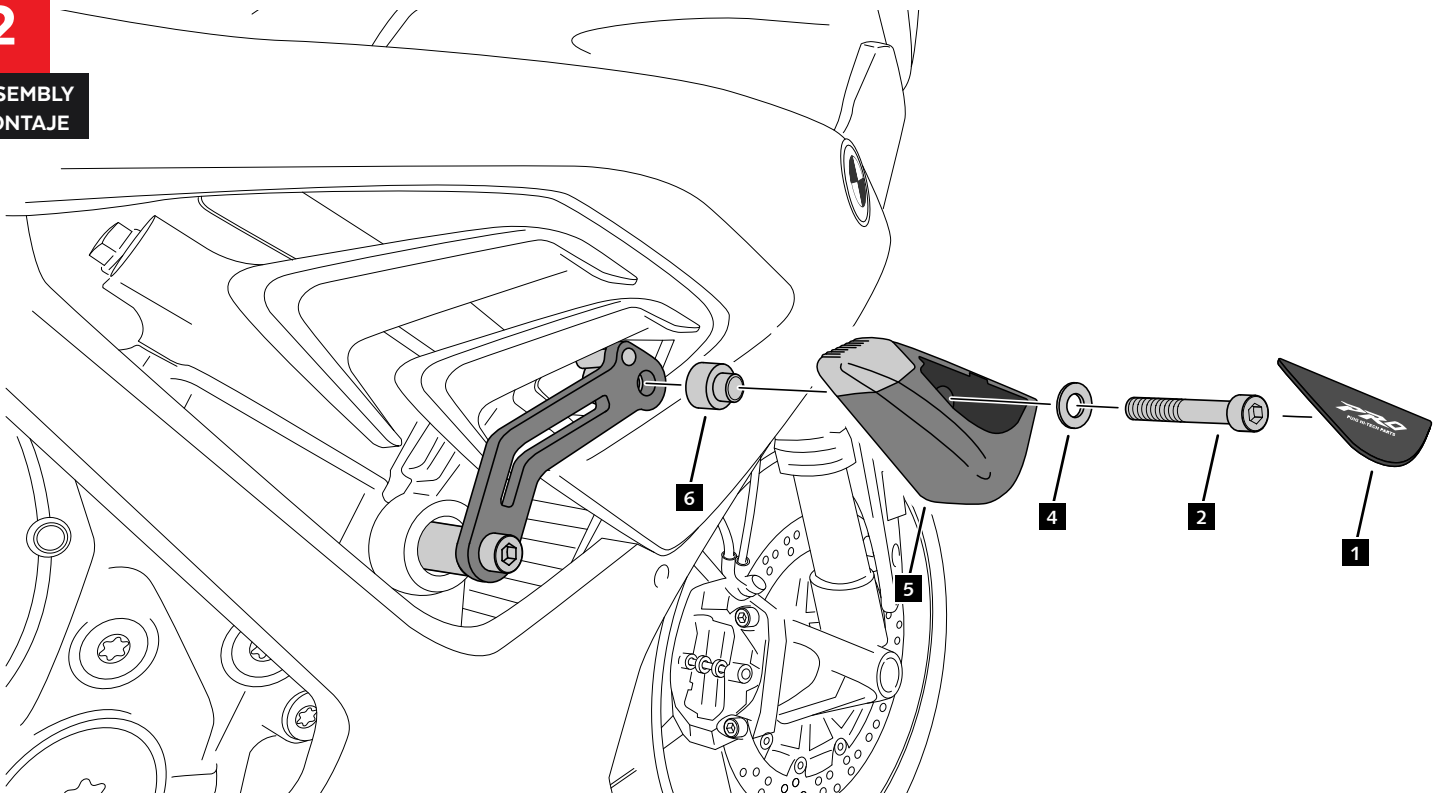
ASSEMBLY
MONTAJE

LADO DERECHO
RIGHT SIDE
RECHTE SEITE



2

ASSEMBLY
MONTAJE



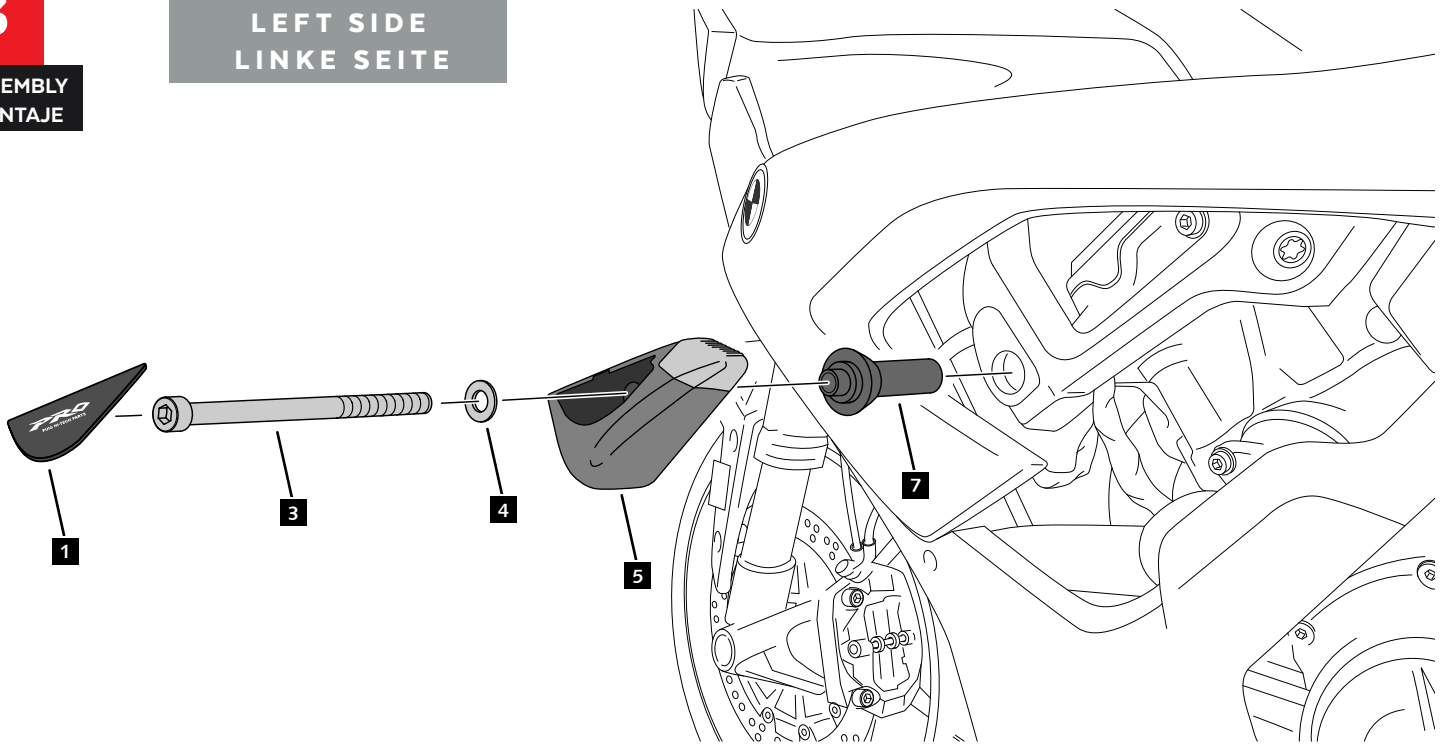
BMW S1000RR '19

REF. 3707N INSTRUCCIONES DE MONTAJE - MOUNTING INSTRUCTIONS - MONTAGEANLEITUNG

3

ASSEMBLY
MONTAJE

LADO IZQUIERDO
LEFT SIDE
LINKE SEITE



**CONSULTAR EN NUESTRA PAGINA WEB LA DISPONIBILIDAD DEL VIDEO DE MONTAJE DE ESTA REFERENCIA.
CONSULT OUR WEBSITE THE VIDEO MOUNT AVAILABILITY OF THIS REFERENCE.**

