

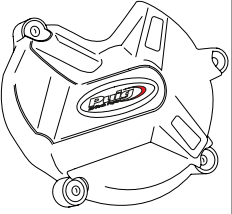
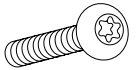
BMW S1000R '17-'20 / S1000RR '17-'18 / S1000XR '15-'19

M O U N T I N G I N S T R U C T I O N S

REF 20137N

TAPA IZQUIERDA / LEFT COVER



ID.	PIEZA / PART	DESCRIPCIÓN	DESCRIPTION	QTY.	REF:
1		Tapa izquierda	Left cover	1	CONJUNTO--20137N
2		Tornillo torx M6x40 ISO10664	ISO10664 M6x40 torx screw	4	-

**CONSULTAR EN NUESTRA PAGINA WEB LA DISPONIBILIDAD DEL VIDEO DE MONTAJE DE ESTA REFERENCIA.
CONSULT OUR WEBSITE THE VIDEO MOUNT AVAILABILITY OF THIS REFERENCE.**



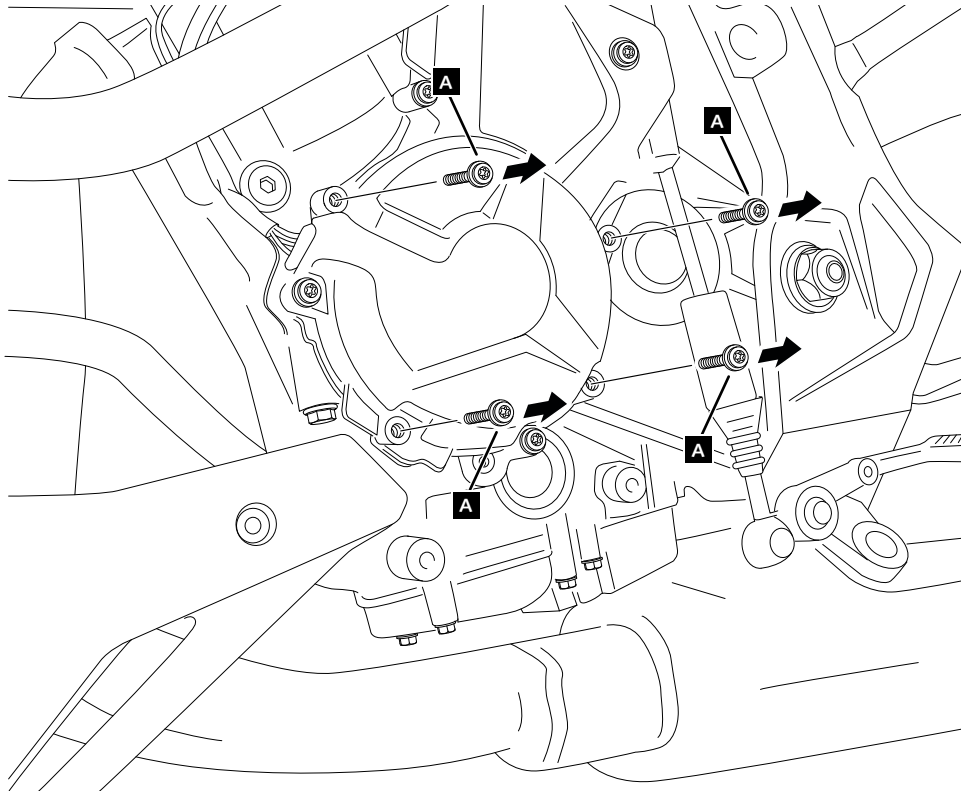
BMW S1000R '17-'20 / S1000RR '17-'18 / S1000XR '15-'19

REF 20137N

INSTRUCCIONES DE MONTAJE - MOUNTING INSTRUCTIONS - MONTAGEANLEITUNG

1

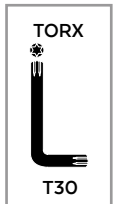
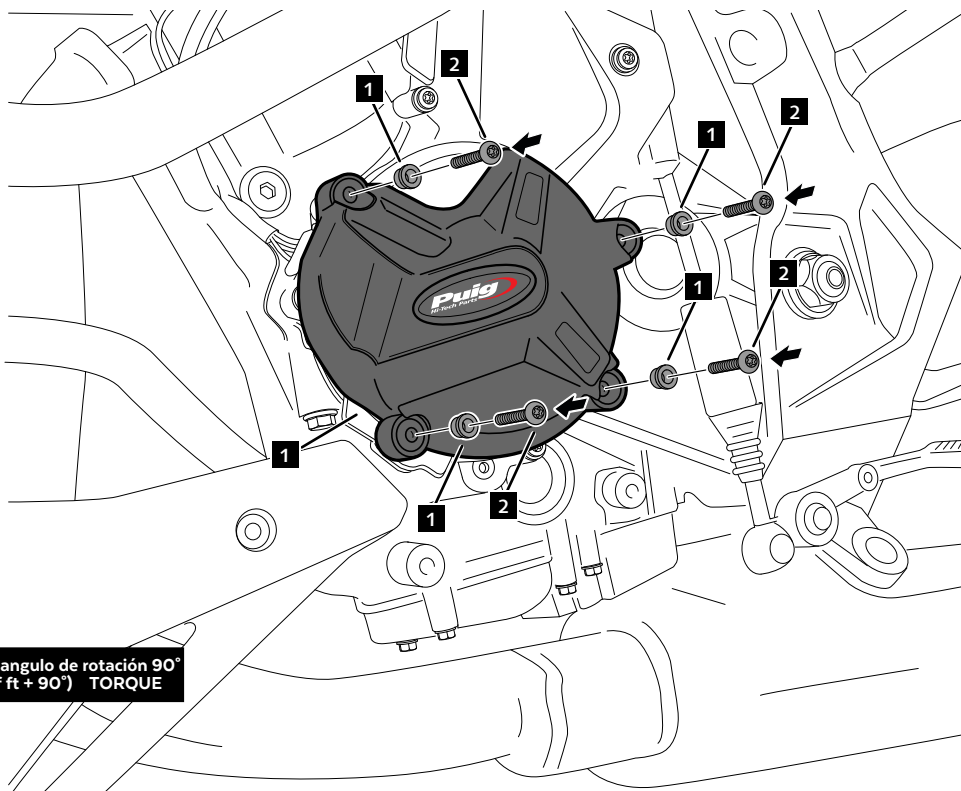
DISASSEMBLY
DESMONTAJE



A Tornillería original
Original screws

2

ASSEMBLY
MONTAJE



TORX



T30

2



3 Nm + ángulo de rotación 90°
(2.21 lbf ft + 90°) TORQUE

BMW S1000R '17-'20 / S1000RR '17-'18 / S1000XR '15-'19

M O U N T I N G I N S T R U C T I O N S

REF 20137N

TAPAS LADO DERECHO / RIGHT SIDE COVERS



ID.	PIEZA / PART	DESCRIPCIÓN	DESCRIPTION	QTY.	REF.:
1		Tapa derecha 1	Right cover 1	1	CONJUNTO--20137N
2		Tapa derecha 2	Right cover 2	1	CONJUNTO--20137N
3		Tornillo torx M6x30 ISO10664	ISO10664 M6x30 torx screw	4	-
4		Tornillo torx M6x40 ISO10664	ISO10664 M6x40 torx screw	3	-

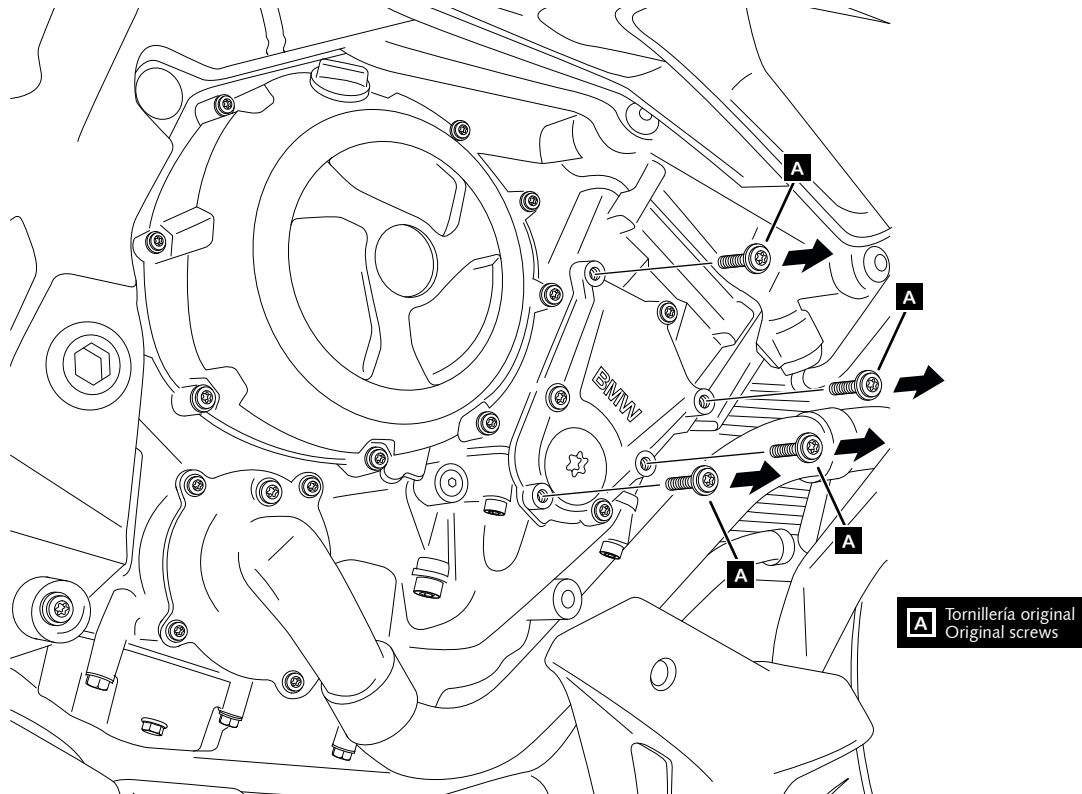
BMW S1000R '17-'20 / S1000RR '17-'18 / S1000XR '15-'19

REF 20137N

INSTRUCCIONES DE MONTAJE - MOUNTING INSTRUCTIONS - MONTAGEANLEITUNG

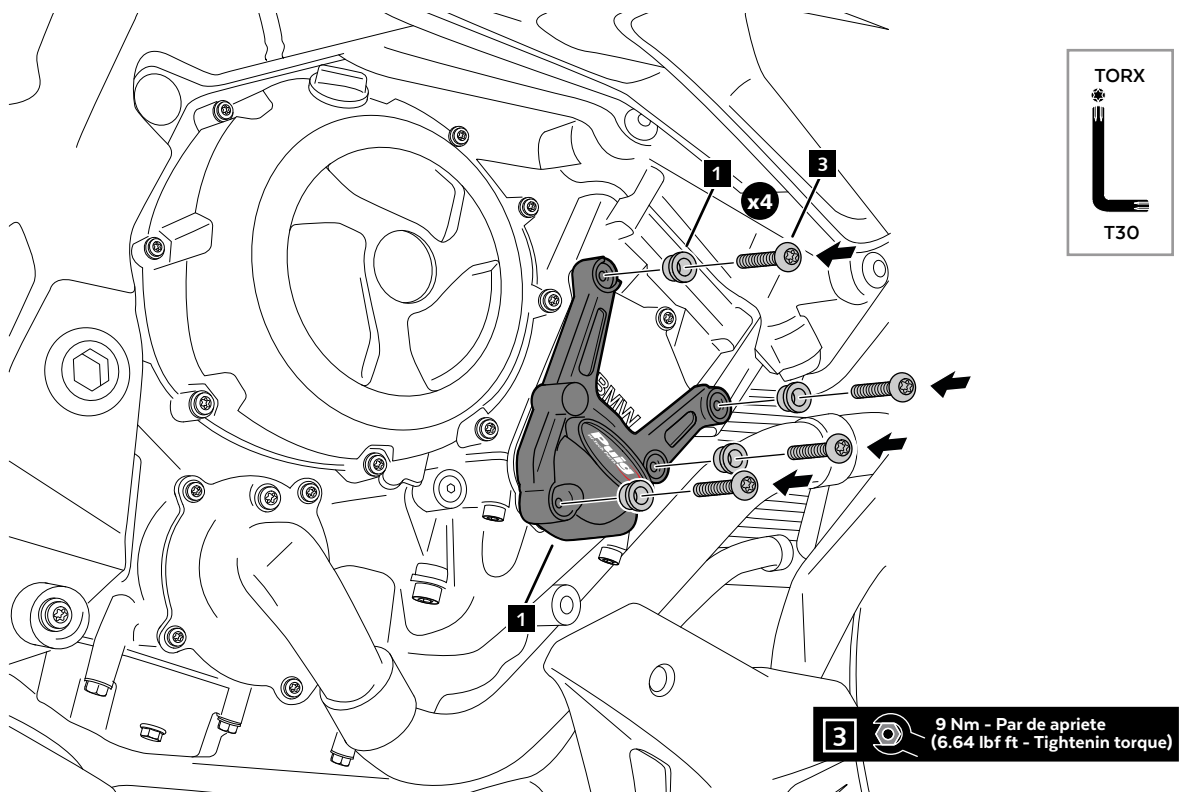
1

**DISASSEMBLY
DESMONTAJE**



2

**ASSEMBLY
MONTAJE**



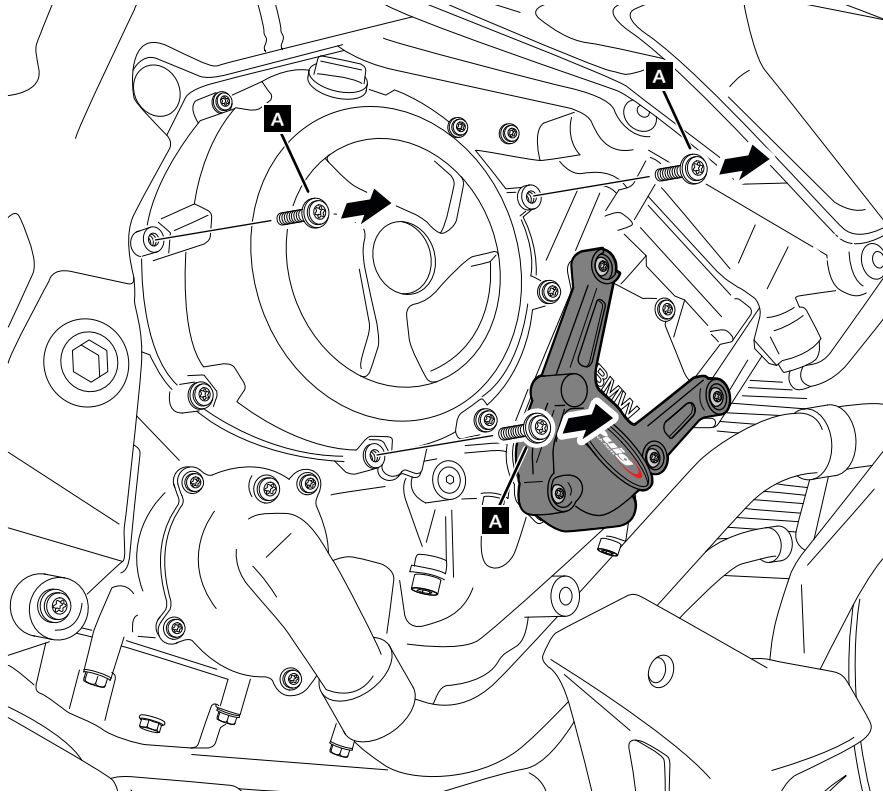
BMW S1000R '17-'20 / S1000RR '17-'18 / S1000XR '15-'19

REF 20137N

INSTRUCCIONES DE MONTAJE - MOUNTING INSTRUCTIONS - MONTAGEANLEITUNG

3

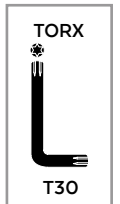
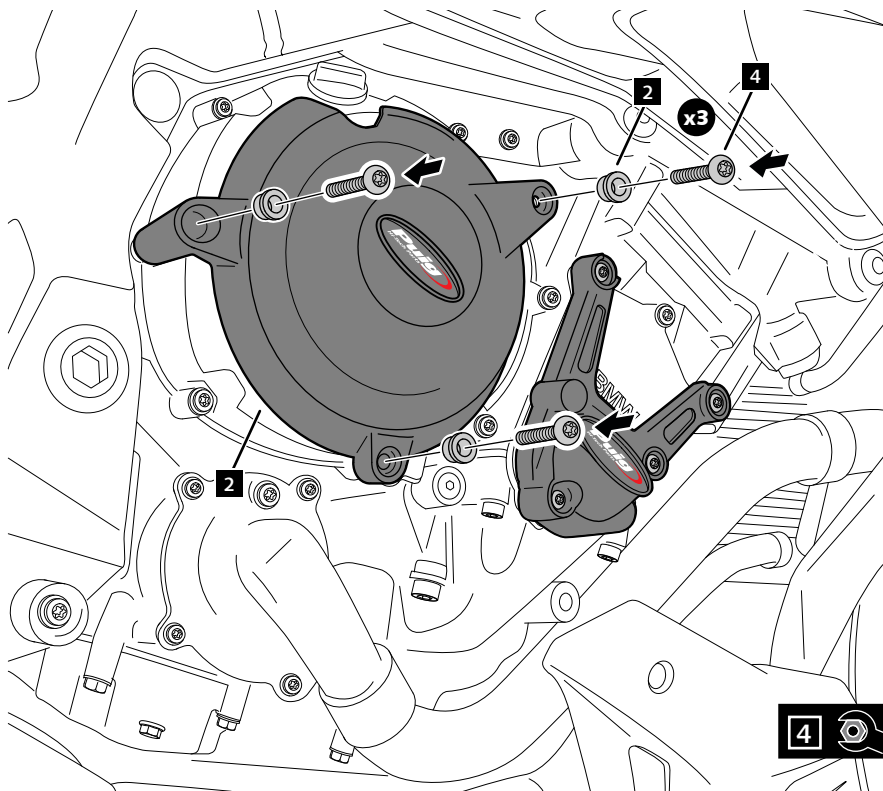
DISASSEMBLY
DESMONTAJE



A Tornillería original
Original screws

4

ASSEMBLY
MONTAJE



4 3 Nm + ángulo de giro 90°
(2.21 lbf ft + 90°) TORQUE