

KTM DUKE 390 '16- / RC390 '17-

M O U N T I N G I N S T R U C T I O N S

REF 20141N

TAPA CARTER IZQUIERDA / LEFT PLUG-OIL COVER



1 Person

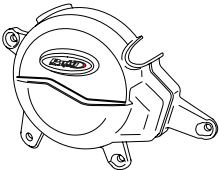
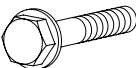


1 hour



EASY



ID.	PIEZA / PART	DESCRIPCIÓN	DESCRIPTION	QTY.	REF.:
1		Tapa cárter izquierda	Left plug-oil cap	1	CONJUNTO--20141N
2		Tornillo M6x40 DIN6921	DIN6921 M6x40 screw	4	-

**CONSULTAR EN NUESTRA PAGINA WEB LA DISPONIBILIDAD DEL VIDEO DE MONTAJE DE ESTA REFERENCIA.
CONSULT OUR WEBSITE THE VIDEO MOUNT AVAILABILITY OF THIS REFERENCE.**



KTM DUKE 390 '16- / RC390 '17-

M O U N T I N G I N S T R U C T I O N S

REF 20141N

TAPA CARTER DERECHA / RIGHT PLUG-OIL COVER



1 Person



1 hour



EASY



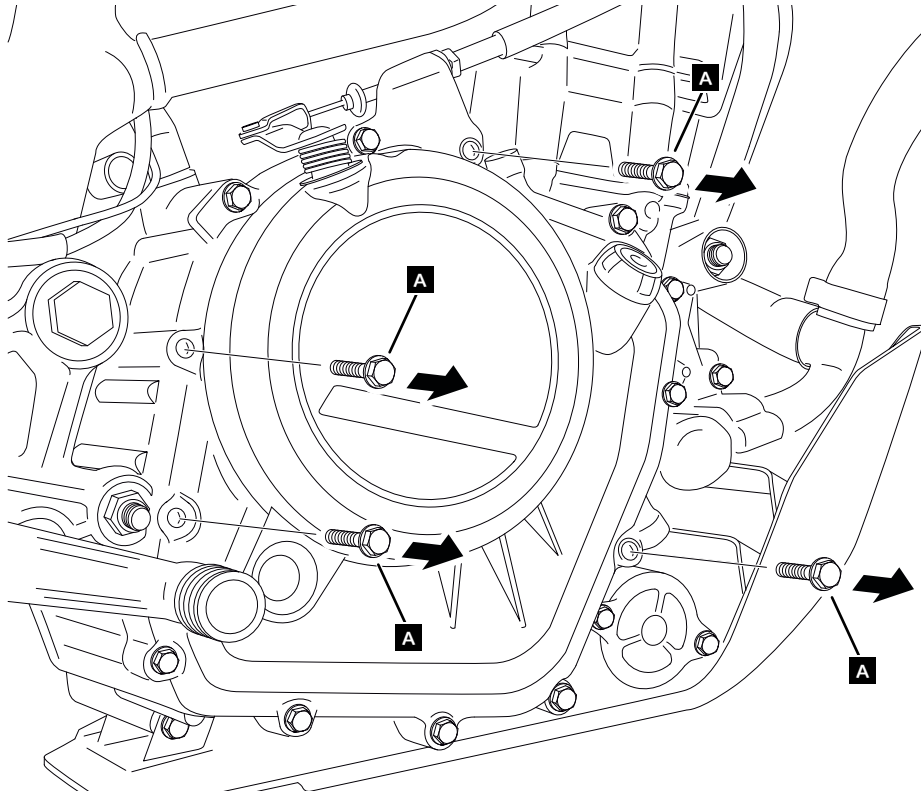
ID.	PIEZA / PART	DESCRIPCIÓN	DESCRIPTION	QTY.	REF.:
1		Tapa cárter derecho	Right plug-oil cap	1	CONJUNTO--20141N
2		Tornillo M6x45 DIN6921	M6x45 DIN6921 screw	4	-

KTM DUKE 390 '16- / RC390 '17-

INSTRUCCIONES DE MONTAJE - MOUNTING INSTRUCTIONS - MONTAGEANLEITUNG

1

DISASSEMBLY
DESMONTAJE



A Tornillería original
Original screws

2

ASSEMBLY
MONTAJE

