

KTM 790 DUKE '18-'20

M O U N T I N G I N S T R U C T I O N S

REF 20221N

TAPAS LATERAL IZQUIERDO / LEFT SIDE COVERS



1 Person

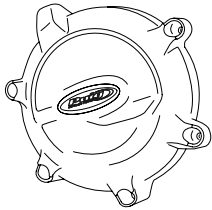
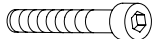
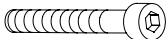


30 min



EASY



ID.	PIEZA / PART	DESCRIPCIÓN	DESCRIPTION	QTY.	REF:
1		Tapa izquierda	Left cover	1	CONJUNTO--20221
2		Tornillo M6x35 DIN912	M6x35 DIN912 screw	3	-
3		Tornillo M6x40 DIN912	M6x40 DIN912 screw	2	-

**CONSULTAR EN NUESTRA PAGINA WEB LA DISPONIBILIDAD DEL VIDEO DE MONTAJE DE ESTA REFERENCIA.
CONSULT OUR WEBSITE THE VIDEO MOUNT AVAILABILITY OF THIS REFERENCE.**



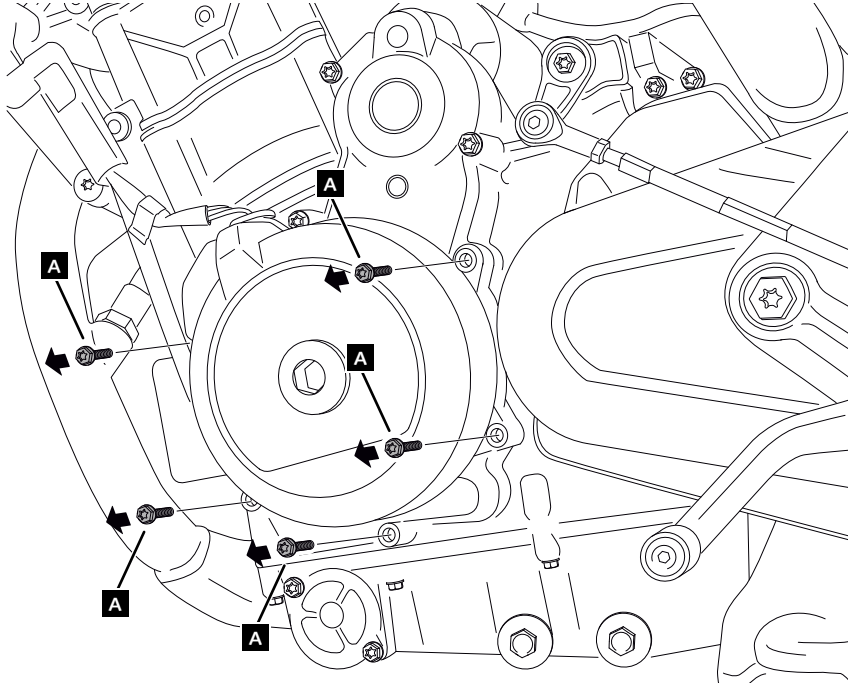
KTM 790 DUKE '18-'20

REF 20221N

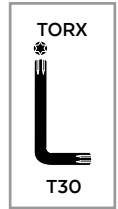
INSTRUCCIONES DE MONTAJE - MOUNTING INSTRUCTIONS - MONTAGEANLEITUNG

1

**DISASSEMBLY
DESMONTAJE**

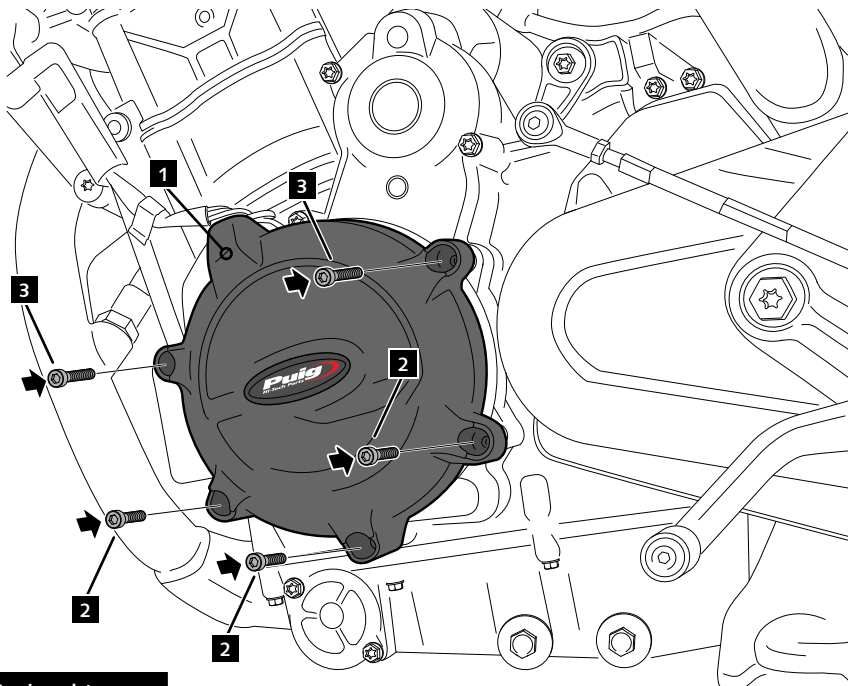


A Tornillería original
Original screws



2


**ASSEMBLY
MONTAJE**



4

**ASSEMBLY
MONTAJE**



2-3  10 N/m - Par de apriete
7,38 lbf/ft - Tightening torque

KTM 790 DUKE '18-'20

M O U N T I N G I N S T R U C T I O N S

REF 20221N

TAPAS LATERAL DERECHO / RIGHT SIDE COVERS



1 Person

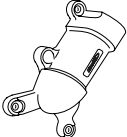
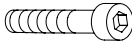
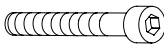


30 min



EASY



ID.	PIEZA / PART	DESCRIPCIÓN	DESCRIPTION	QTY.	REF.:
1		Tapa derecha 1	Right cover 1	1	CONJUNTO--20221
2		Tapa derecha 2	Right cover 2	1	CONJUNTO--20221
3		Tornillo M6x30 DIN912	M6x30 DIN912 screw	2	-
4		Tornillo M6x35 DIN912	M6x35 DIN912 screw	5	-
5		Tornillo M6x40 DIN912	M6x40 DIN912 screw	1	-

KTM 790 DUKE '18-'20

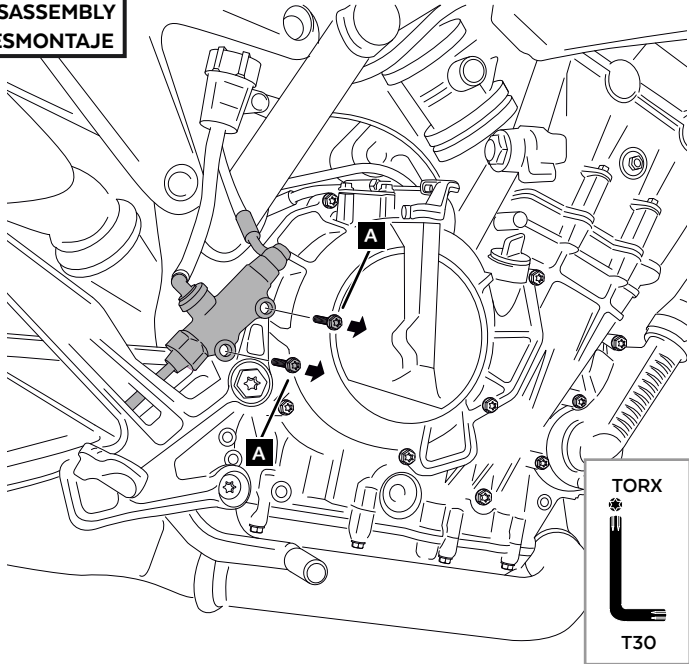
REF 20221N

INSTRUCCIONES DE MONTAJE - MOUNTING INSTRUCTIONS - MONTAGEANLEITUNG

1

DISASSEMBLY
DESMONTAJE

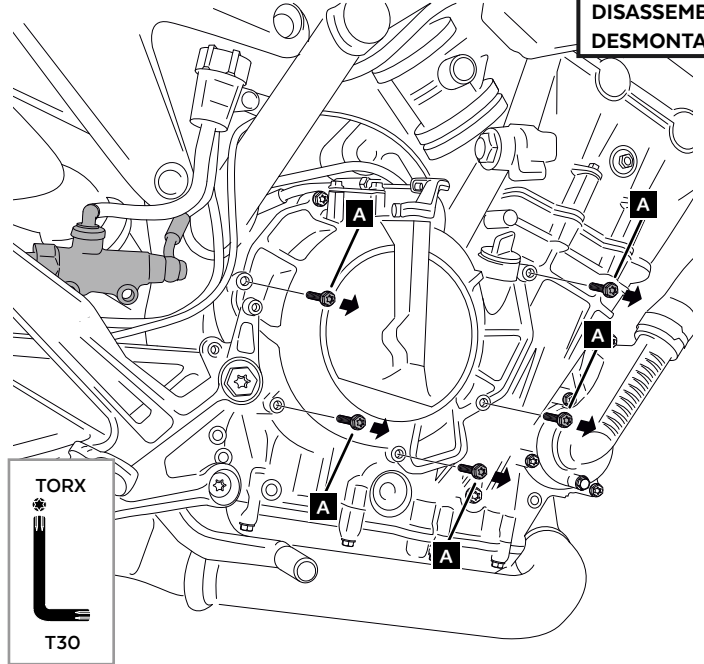
A Tornillería original
Original screws



2

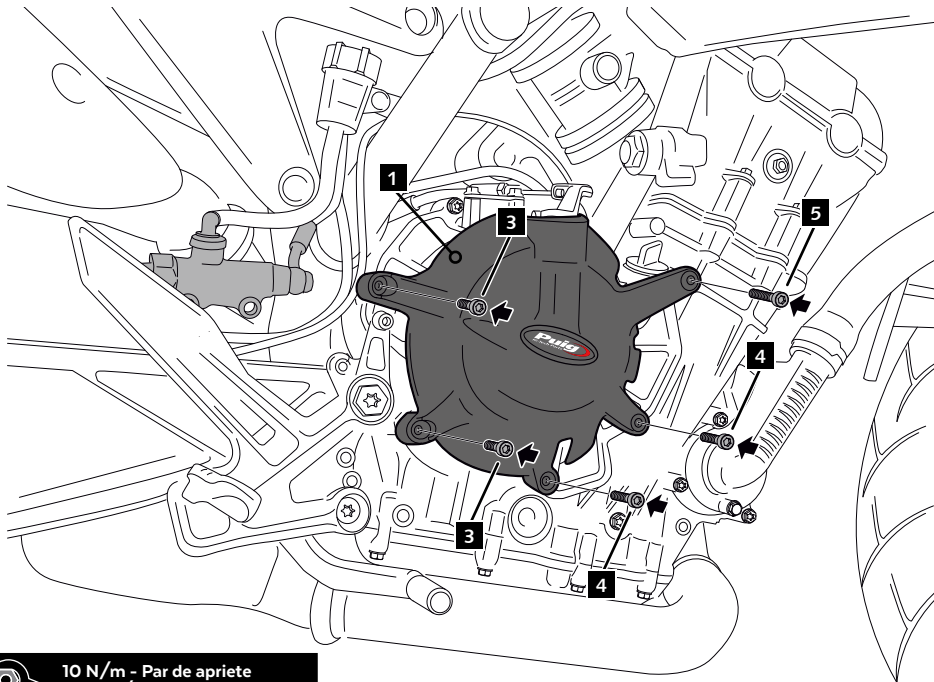
DISASSEMBLY
DESMONTAJE


A Tornillería original
Original screws



3

ASSEMBLY
MONTAJE



3-4-5  10 N/m - Par de apriete
7,38 lbf/ft - Tightening torque

KTM 790 DUKE '18-'20

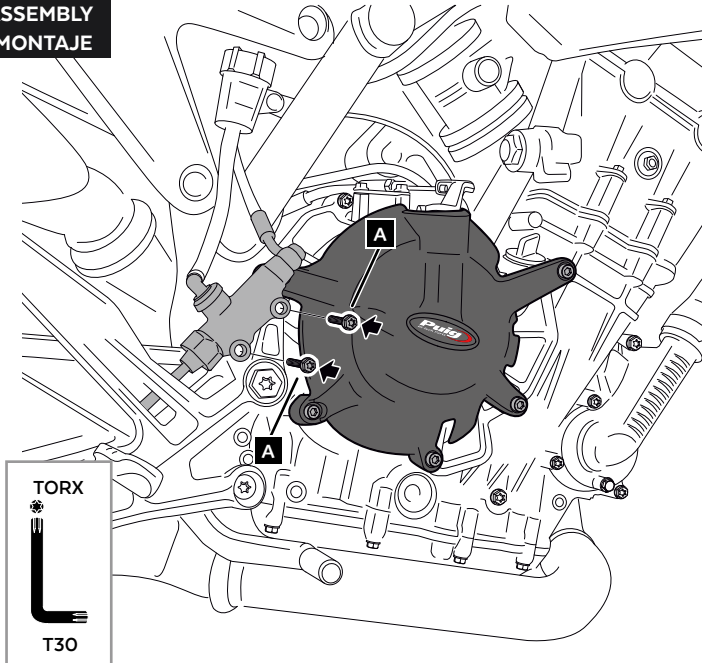
REF 20221N

INSTRUCCIONES DE MONTAJE - MOUNTING INSTRUCTIONS - MONTAGEANLEITUNG

4

ASSEMBLY
MONTAJE

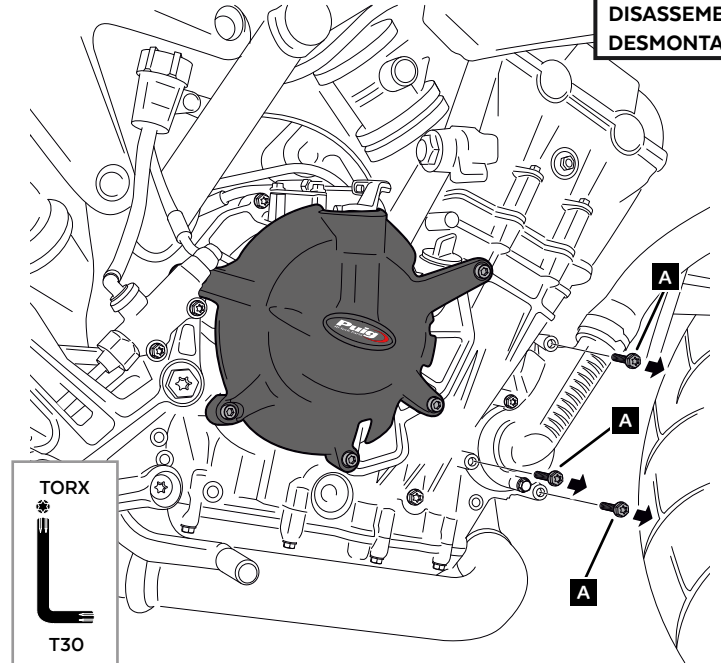
A Tornillería original
Original screws



5

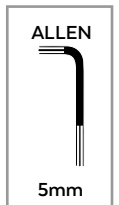
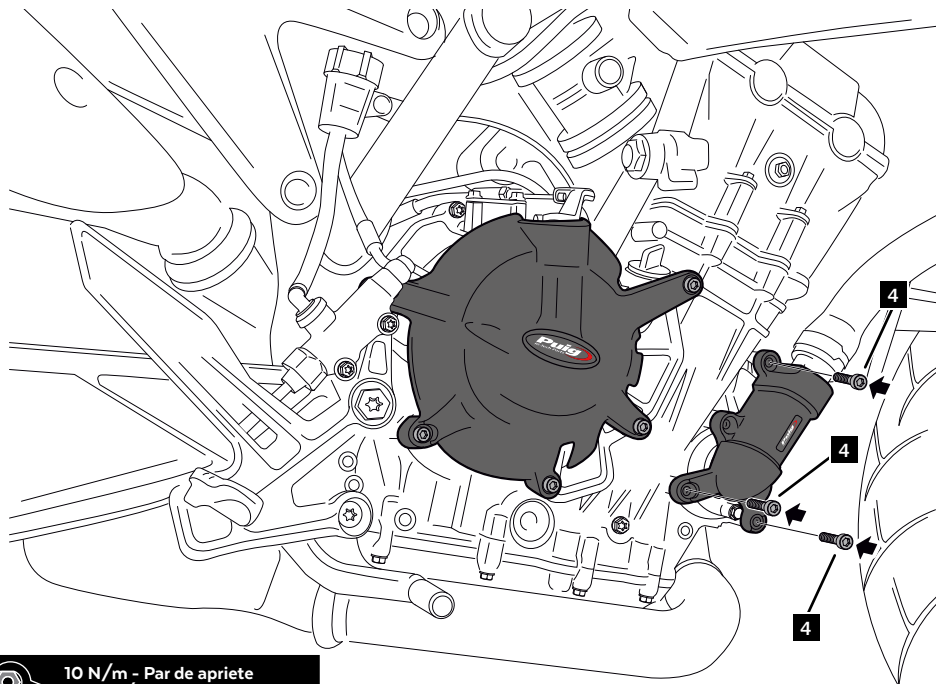
DISASSEMBLY
DESMONTAJE

A Tornillería original
Original screws



6

ASSEMBLY
MONTAJE



4 10 N/m - Par de apriete
7,38 lbf/ft - Tightening torque