



ALLGEMEINE BETRIEBSERLAUBNIS

ABE 30653 - BS
Nachtrag 15
September 2022

MOTOPLASTIC, S.A.

Passeig de la Ribera, 29
08403 GRANOLLERS - BARCELONA/ ESPAÑA
Tels: 00-34-93 849 06 33 / 00-34-93 849 08 77
Fax: 00-34-93 849 09 88
www.puig.tv
info@puig.tv



Kraftfahrt-Bundesamt

DE-24932 Flensburg

Allgemeine Betriebserlaubnis (ABE) National Type Approval

ausgestellt von:

Kraftfahrt-Bundesamt (KBA)

nach § 22 in Verbindung mit § 20 Straßenverkehrs-Zulassungs-Ordnung (StVZO)
für einen Typ des folgenden Genehmigungsobjektes

Bugspoiler für KRad

issued by:

Kraftfahrt-Bundesamt (KBA)

according to § 22 and 20 Straßenverkehrs-Zulassungs-Ordnung (StVZO) for a type
of the following approval object

belly pan/ engine spoiler for motorcycle

Genehmigungsnummer: **30653*15**

Approval number:

1. Genehmigungsinhaber:
Holder of the approval:
Motoplastic S.A.
ES - 08400 Granollers (Barcelona)/Spanien
2. Gegebenenfalls Name und Anschrift des Bevollmächtigten:
If applicable, name and address of representative:
Entfällt
Not applicable
3. Typbezeichnung:
Type:
BS



Kraftfahrt-Bundesamt

DE-24932 Flensburg

2

Genehmigungsnummer: **30653*15**

Approval number:

4. Aufgebrachte Kennzeichnungen:
Identification markings:
Hersteller oder Herstellerzeichen
Manufacturer or registered manufacturer`s trademark

Typ und die Ausführung
Type and version

Genehmigungszeichen
Approval identification

5. Anbringungsstelle der Kennzeichnungen:
Position of the identification markings:
Siehe Punkt 1.1.1 des Prüfberichtes
See point 1.1.1 of the test report

6. Zuständiger Technischer Dienst:
Responsible Technical Service:
Technischer Dienst der TÜV Rheinland Kraftfahrt GmbH
DE-51105 Köln

7. Datum des Prüfberichts des Technischen Dienstes:
Date of test report issued by the Technical Service:
12.09.2022

8. Nummer des Prüfberichts des Technischen Dienstes:
Number of test report issued by that Technical Service:
124KA0004-01

9. Verwendungsbereich:
Range of application:
Das Genehmigungsobjekt „Bugspoiler für KRad“ darf nur zur Verwendung gemäß:
The use of the approval object „belly pan/ engine spoiler for motorcycle“ is restricted to the application listed:

Anlage/n zum Prüfbericht
Annex/es of the test report
1/15

unter den angegebenen Bedingungen an den dort aufgeführten bzw. beschriebenen Kraftfahrzeugen feilgeboten werden.
The offer for sale is only allowed on the listed vehicles under the specified conditions.



Kraftfahrt-Bundesamt

DE-24932 Flensburg

3

Genehmigungsnummer: **30653*15**

Approval number:

10. Bemerkungen:

Remarks:

**Es gelten die im o.g. Gutachten nebst Anlagen festgehaltenen Angaben.
The indications given in the above mentioned test report including its annexes shall apply.**

**Die Anforderungen des Artikels 51, Absätze 1, 2, 4, 5 der Verordnung (EU) Nr. 168/2013 - Teile oder Ausrüstungen, von denen ein erhebliches Risiko für das einwandfreie Funktionieren wesentlicher Systeme ausgehen kann - weitere Anforderungen -sind sinngemäß erfüllt.
The requirements of Article 51, paragraphs 1, 2, 4, 5 of the Regulation (EU) No 168/2013 - Parts or equipment that may pose a serious risk to the correct functioning of essential systems - related requirements - are met.**

11. Änderungsabnahme gemäß § 19 (3) StVZO:

Acceptance test of the modification as per § 19 (3) StVZO:

**Nicht notwendig
Not required**

12. Die Genehmigung wird **erweitert**

Approval is **extended**

13. Grund (Gründe) für die Erweiterung der Genehmigung (falls zutreffend):

Reason(s) for the extension (if applicable):

**Aktualisierung der Ausführungen
Update of the remarks**

Aktualisierung des Verwendungsbereiches

Update of the range of application

14. Ort: **DE-24932 Flensburg**

Place:

15. Datum: **16.09.2022**

Date:

16. Unterschrift: **Im Auftrag**

Signature:

Nino Pommerencke





Kraftfahrt-Bundesamt

DE-24932 Flensburg

4

Genehmigungsnummer: **30653*15**

Approval number:

Anlagen:

Enclosures:

Gemäß Inhaltsverzeichnis

According to index



Kraftfahrt-Bundesamt

DE-24932 Flensburg

Inhaltsverzeichnis zu den Beschreibungsunterlagen Index to the information package

Nummer der Genehmigung: **30653*15**
Approval No.

Ausgabedatum: **28.03.2006**
Date of issue:

letztes Änderungsdatum: **16.09.2022**
last date of amendment:

Nebenbestimmungen und Rechtsbehelfsbelehrung
Collateral clauses and instruction on right to appeal

Prüfbericht(e) Nr.: Test report(s) No.:	Datum: Date
Gutachten	03.03.2006
Gutachten Nachtrag 01	21.03.2007
Gutachten Nachtrag 02	31.03.2008
Gutachten Nachtrag 03	04.02.2009
10-7062-00-01	25.05.2010
10-7062-00-01	06.06.2011
124KA0004	22.01.2012
124KA0004	12.12.2012
124KA0004	02.06.2014
124KA0004	02.03.2015
124KA0004	15.03.2016
124KA0004	14.03.2017
124KA0004	25.01.2018
124KA0004	28.01.2019
124KA0004	07.10.2021
124KA0004-01	12.09.2022

Beschreibungsbogen Nr.: Information document No.:	Datum: Date
Entfällt Not applicable	

Liste der Änderungen: List of modifications:	Datum: Date
Siehe Anlage "Liste der Änderungen" des Prüfberichtes See appendix "List of modifications" of the test report	



Kraftfahrt-Bundesamt

DE-24932 Flensburg

Nummer der Genehmigung: **30653*15**

- Anlage -

Nebenbestimmungen und Rechtsbehelfsbelehrung

Nebenbestimmungen

Jede Einrichtung, die dem genehmigten Typ entspricht, ist gemäß der angewendeten Vorschrift zu kennzeichnen.

Das Genehmigungszeichen lautet wie folgt:

KBA 30653

Die Einzelerzeugnisse der reihenweisen Fertigung müssen mit den Genehmigungsunterlagen genau übereinstimmen. Änderungen an den Einzelerzeugnissen sind nur mit ausdrücklicher Zustimmung des Kraftfahrt-Bundesamtes gestattet.

Änderungen der Firmenbezeichnung, der Anschrift und der Fertigungsstätten sowie eines bei der Erteilung der Genehmigung benannten Zustellungsbevollmächtigten oder bevollmächtigten Vertreters sind dem Kraftfahrt-Bundesamt unverzüglich mitzuteilen.

Verstöße gegen diese Bestimmungen können zum Widerruf der Genehmigung führen und können überdies strafrechtlich verfolgt werden.

Die Genehmigung erlischt, wenn sie zurückgegeben oder entzogen wird, oder der genehmigte Typ den Rechtsvorschriften nicht mehr entspricht. Der Widerruf kann ausgesprochen werden, wenn die für die Erteilung und den Bestand der Genehmigung geforderten Voraussetzungen nicht mehr bestehen, wenn der Genehmigungsinhaber gegen die mit der Genehmigung verbundenen Pflichten - auch soweit sie sich aus den zu dieser Genehmigung zugeordneten besonderen Auflagen ergeben - verstößt oder wenn sich herausstellt, dass der genehmigte Typ den Erfordernissen der Verkehrssicherheit oder des Umweltschutzes nicht entspricht.

Das Kraftfahrt-Bundesamt kann jederzeit die ordnungsgemäße Ausübung der durch diese Genehmigung verliehenen Befugnisse, insbesondere die genehmigungsgerechte Fertigung sowie die Maßnahmen zur Übereinstimmung der Produktion, nachprüfen. Es kann zu diesem Zweck Proben entnehmen oder entnehmen lassen. Dem Kraftfahrt-Bundesamt und/oder seinen Beauftragten ist ungehinderter Zutritt zu Produktions- und Lagerstätten zu gewähren.

Die mit der Erteilung der Genehmigung verliehenen Befugnisse sind nicht übertragbar. Schutzrechte Dritter werden durch diese Genehmigung nicht berührt.

Rechtsbehelfsbelehrung

Gegen diese Genehmigung kann innerhalb eines Monats nach Bekanntgabe Widerspruch erhoben werden. Der Widerspruch ist beim **Kraftfahrt-Bundesamt, Fördestraße 16, DE-24944 Flensburg**, schriftlich oder zur Niederschrift einzulegen.



Kraftfahrt-Bundesamt

DE-24932 Flensburg

2

Approval No.: **30653*15**

- Attachment -

Collateral clauses and instruction on right to appeal

Collateral clauses

All equipment which corresponds to the approved type is to be identified according to the applied regulation.

The approval identification is as follows: - see German version -

The individual production of serial fabrication must be in exact accordance with the approval documents. Changes in the individual production are only allowed with express consent of the Kraftfahrt-Bundesamt.

Changes in the name of the company, the address and the manufacturing plant as well as one of the parties given the authority to delivery or authorised representative named when the approval was granted is to be immediately disclosed to the Kraftfahrt-Bundesamt.

Breach of this regulation can lead to recall of the approval and moreover can be legally prosecuted.

The approval expires if it is returned or withdrawn or if the type approved no longer complies with the legal requirements. The revocation can be made if the demanded requirements for issuance and the continuance of the approval no longer exist, if the holder of the approval violates the duties involved in the approval, also to the extent that they result from the assigned conditions to this approval, or if it is determined that the approved type does not comply with the requirements of traffic safety or environmental protection.

The Kraftfahrt-Bundesamt may check the proper exercise of the conferred authority taken from this approval at any time. In particular this means the compliant production as well as the measures for conformity of production. For this purpose samples can be taken or have taken. The employees or the representatives of the Kraftfahrt-Bundesamt may get unhindered access to the production and storage facilities.

The conferred authority contained with issuance of this approval is not transferable. Trade mark rights of third parties are not affected with this approval.

Instruction on right to appeal

This approval can be appealed within one month after notification. The appeal is to be filed in writing or as a transcript at the **Kraftfahrt-Bundesamt, Fördestraße 16, DE-24944 Flensburg.**

Fahrzeugteil / Typ : Bugspoiler / BS
Hersteller : Motoplastic S.A.

PRÜFBERICHT

gemäß §22 StVZO in Verbindung mit §20 StVZO

über die Erteilung eines Nachtrags zur ABE über Bugspoiler zum
nachträglichen Anbau an Krafträdern

Genehmigungsstand

EU -Typgenehmigung
UNECE Genehmigung : 30653*15
Nationale Genehmigung

Gliederung des Prüfberichts

Absatz Nr.

- | | |
|---|----------------------|
| 0 | Allgemeine Angaben |
| 1 | Prüfobjekt |
| 2 | Prüfprotokoll |
| 3 | Anlagen |
| 4 | Schlussbescheinigung |
-

Dieser Prüfbericht darf nur vom Auftraggeber und nur in vollem Wortlaut vervielfältigt und veröffentlicht werden. Eine auszugsweise Vervielfältigung und Veröffentlichung des Prüfberichtes ist nur nach schriftlicher Genehmigung des Technischen Dienstes zulässig.

Fahrzeugteil / Typ : Bugspoiler / BS
 Hersteller : Motoplastic S.A.

0 Allgemeine Angabe

- 0.1 Fabrikmarke (Firmenname des Herstellers) : Motoplastic S.A.
- 0.2 Typ : BS
- 0.3 Fahrzeugklasse : entfällt
- 0.4 Name und Anschrift des Herstellers : Motoplastic S.A.
 Passeig de la Ribera 29
 E-08403 Granollers, Barcelona
- 0.5 Beschreibungsbogen-Nr. : entfällt

1 Prüfobjekt

- 1.1 Beschreibung
- 1.1.1 Objekt : Bugspoiler zum nachträglichen Anbau an vorhandenen Befestigungspunkten von Krafträdern
- Handelsbezeichnung : Bugspoiler
- Typ : BS
- Ausführungen : siehe Verwendungsbereich Anlage 1
- Werkstoff : Acrylnitril Butadien Styrol
- Kennzeichnung, Beispiel : Hersteller: Motoplastic S.A.
 Typ: BS
 Ausf.: 20646
 KBA 30653
- Art und Ort der Kennzeichnung : eingeprägt oder Klebeetikett auf der Außenseite
- 1.2 Auswahl des ungünstigsten Falles : nicht zutreffend
 Alle Ausführungen sind individuell und speziell an die verschiedenen Fahrzeugtypen angepasst.
- 1.3 Bemerkungen : keine

Fahrzeugteil / Typ : Bugspoiler / BS
Hersteller : Motoplastic S.A.

2 Prüfprotokoll

- 2.1 Prüf- und Messgeräte : Die verwendeten Prüf- und Messgeräte entsprechen den Prüfanforderungen.
- 2.2 Prüfergebnisse
- 2.2.1 Materialprüfung gemäß TA 29, Absatz 3.6.8 : Die Teile genügen im Hinblick auf das Bruch- und Splitterverhalten den in der TA 29 festgehaltenen Anforderungen.
- 2.2.2 Äußere Gestaltung gemäß VO (EU) 44/2014, Anhang VIII : Die Forderungen der genannten Verordnung werden erfüllt.
- 2.2.3 Befestigung : Der Anbau lässt sich mit Hilfe der beigefügten Montageanleitung sicher und dauerhaft befestigen. Hinweise zur Montage sind jedem Teil beigefügt.
- 2.2.4 Freigängigkeit : Ausreichende Abstände zu beweglichen Fahrzeugteilen sind gegeben. Auf ausreichende Freiräume zu Motor und abgasführenden Teilen ist zu achten.
- 2.2.5 Steuerfähigkeit, Kurvenfahreigenschaften, Wendefähigkeit gemäß VO (EU) 3/2014, Anh. XIV : Der Anbau der Bugspoiler hat keinen Einfluss auf das Fahrverhalten der im Verwendungsbereich genannten Krafträder.
- 2.2.6 Massen und Abmessungen gemäß VO (EU) 44/2014, Anh. XI : Die Massen und Abmessungen der Krafträder ändern sich durch den Anbau der Teile nicht.
- 2.3. Verwendungsbereich : Die Bugspoiler sind zum Anbau an den im Verwendungsbereich gemäß Anlage 1/15 aufgeführten Kraftradtypen unter den dort genannten Bedingungen geeignet.
- 2.4 Zusätzliche Angaben
- Ort der Prüfung : Sulzbach
- Datum der Prüfung : KW 36, 37 / 2022

Fahrzeugteil / Typ : Bugspoiler / BS
Hersteller : Motoplastic S.A.

3 Anlagen

- Anlage 0/15 : Liste der Änderungen
- Anlage 1/15 : Verwendungsbereich
- Anlage 2/15 : Montageanleitungen neuer Bugspoiler
- Anlage 3/15 : Zeichnungen neuer Bugspoiler

§22 30653*15

Fahrzeugteil / Typ : Bugspoiler / BS
Hersteller : Motoplastic S.A.

4 Schlussbescheinigung

Eine Abnahme des Anbaus und eine entsprechende Berichtigung der Fahrzeugpapiere ist nur bei solchen Fahrzeugen erforderlich, die im Einzelverfahren nach §21 StVZO in Verkehr gebracht wurden.

Bei allen anderen Fahrzeugen wird die Abnahme des Anbaus durch einen amtlich anerkannten Sachverständigen oder Prüfer für den Kraftfahrzeugverkehr oder einen Kraftfahrzeugsachverständigen bzw. Angestellten nach Abschnitt 4 der Anlage VIII b zur StVZO nicht für erforderlich gehalten.

Die in den genannten Anlagen zu Abschnitt 3 aufgeführten Fahrzeuge entsprechen den heute gültigen Vorschriften der StVZO sowie den hierzu vom Bundesministerium ergangenen Richtlinien und Anweisungen.

Die betroffenen Forderungen der VO (EU), Nr. 168/2013 sind ebenfalls eingehalten.

Gegen die Erteilung einer ABE bestehen für die im Verwendungsbereich genannten Fahrzeuge bei Beachtung der Montageanleitung keine technischen Bedenken.

Lambsheim, den 12.09.2022



M. Eng. Kai Laborenz
amtlich anerkannter Sachverständiger
Technischer Dienst

Anlage 0/15**Liste der Änderungen zum Gutachten 114KA0004-01**

Es wird berichtigt :

--

Es wird geändert :

Aktualisierung des Prüfberichts

Es wird hinzugefügt :

Der Verwendungsbereich gemäß Anlage 1/15 um neue Fahrzeuge und Bugspoiler ergänzt

Es entfällt :

--

Hersteller / Handelsbezeichnung	Typ	ABE / EG- BE	Jahr von	Jahr bis	Ref. - Nr.	Abmessungen Länge x Breite
APRILIA siehe Piaggio						
BMW						
F 800 S	E8ST	e1*0283*	2006	-	5048	400 x 350
F 800 R	E8ST	e1*0283*02	2009	-	5048	400 x 350
F 800 R	E8ST	e1*0283*	2015	-	5048	400 x 350
F 800 R	4R80	e1*00029 (VO)	2017	-	5048	400 x 350
F 800 R	4R80	e1*00030 (VO)	2017	-	5048	400 x 350
R 1200 S	R12S	e1*0284*	2006	-	4420	400 x 500
R 1200 R	R12WR	e1*0650*	2015	-	7690	465 x 385
R 1200 R	1R12	e1*00008 (VO)	2016	-	7690	465 x 385
R 1250 R	1R13	e1*00094 (VO)	2018	-	7690	465 x 385
R 1200 RS	R12WR	e1*0650*	2015	-	7690	465 x 385
R 1200 RS	1R12	e1*00008 (VO)	2016	-	7690	465 x 385
R 1250 RS	1R13	e1*00094 (VO)	2018	-	7690	465 x 385
R 1200 GS	R12W	e1*0584*	2013	-	9152	510 x 444
R 1200 GS	1G12	e1*00006 (VO)	2017		9152	510 x 444
Ducati						
Monster 600	M	G802	1994	-	4535	350 x 260
Monster 620	M4	e3*0281*	2001	-	4535	350 x 260
Monster 695	M4	e3*0281*	2006	-	4535	350 x 260
Monster 696	M5	e3*0497*	2008	-	4698	200 x 120
Monster 796	M5	e3*0497*	2010	-	4698	200 x 120
Monster 800 S2R	M4	e3*0030*	2005	-	4535	350 x 260
Monster 937	1M	e3*00049 (VO)	2021	-	20714	328x268
Monster 937	2M	e3*00050 (VO)	2021	-	20714	328x268
Monster 937	3M	e3*00051 (VO)	2021	-	20714	328x268
Monster 937	4M	e3*00090 (VO)	2021	-	20714	328x268
Monster 937	5M	e3*00086 (VO)	2021	-	20714	328x268
Monster 937	6M	e3*00087 (VO)	2021	-	20714	328x268
Monster 1000 S2R	M4	e3*0030*	2005	-	4535	350 x 260
Monster S4R	M4	e3*0281*	2006	-	4699	200 x 120
Hypermotard 796	B1	e3*0458*	2010	-	4700	200 x 120
Hypermotard 1100	C1	e3*0343*	2005	-	4700	200 x 120
Monster 1100	M5	e3*0497*	2008	-	4955	260 x 320
Honda						
CBF 500	PC 39	e3*0231*	2004	-	4000	260 x 380
CBF 600, S	PC 38	e3*0244*	2004	-	1694	650 x 450
CB 600 F Hornet	PC 34	K016	1998	-	1687	740 x 480
CB 600 F Hornet, S	PC 34	e13*0020*	2000	-	1687	740 x 480
CB 600 F Hornet	PC 36	e3*0101*	2001	-	1687	
CB 600 F Hornet	PC 41	e3*0454*	2007	-	4413	500 x 410
CBF 600, S	PC 43	e3*0490*	2008	-	4695	350 x 400
CB 650 F	RC 75	e13*0678*	2014	-	7021	530 x 525
CB 650 FA	RC 97	e13*00098 (VO)	2017	-	7021	530 x 525
CB 650 RA	RH 02	e13*00501 (VO)	2019	-	7021	530 x 525
CB 650 RA	RH 02	e13*00502 (VO)	2019	-	7021	530 x 525
CB 650 RA	RH 08	e4* 00124 (VO)	2020	-	7021	530 x 525
CB 650 RA	RH 08	e4* 00125 (VO)	2020	-	7021	530 x 525
NT 700 V Deauville	RC 52	e9*0069*	2006	-	4132	500 x 560
CB 900 F Hornet	SC 48	e13*0051*	2002	-	1688	740 x 480
CB 1100 CA, NA	SC 78	e4*00048 (VO)	2017	-	9702	520 x 440
CBF 1000	SC 58	e3*0373*	2006	-	4130	500 x 390
CBF 1000 F	SC 64	e4*2395*	2010	-	5279	275 x 485
CB 1000 R	SC 60	e4*1912*	2008	2016	4696	440 x 400
CBF1000 NA (CB 1000 RA)	SC 80	e4*00080 (VO)	2018	-	9746	310 x 580

Hersteller / Handelsbezeichnung	Typ	ABE / EG- BE	Jahr von	Jahr bis	Ref. - Nr.	Abmessungen Länge x Breite
CB 1300, S	SC 54	e4*0187*	2003	-	4131	390 x 580
CB 1300, S	SC 54	e4*0187*	2003	-	5172	275 x 485
VFR 800 X (Crossrunner)	RC 60	e4*2673*	2011	-	5683	460 x 410
VFR 800 X (Crossrunner)	RC 94	e4*00041 (VO)	2017	-	5683	460 x 410
Hyosung						
GT 125 / 250 Comet	GT	e9*0114*	2003	-	4050	260 x 380
GT 650 Comet	GT 650	e9*0002*	2004	-	4009	260 x 380
GT 650i	GT 650	e9*0002*	2008	-	6216	380 x 330
Kawasaki						
Z 650	ER650H	e1*00037 (VO)	2017	-	9589	600 x 470
Z 650	ER650HA2	e1*00038 (VO)	2017	-	9589	600 x 470
Z 650	ER650K	e1*00180 (VO)	2020	-	20295	565 x 470
Z 650	ER650KA2	e1*00181 (VO)	2020	-	20295	565 x 470
Z 750, S	ZR750J	e1*0197*	2004	-	1696	610 x 510
Z 750, S	ZR 750 L	e1*0309*	2007	-	4525	610 x 400
Z 750 R	ZR750N	e1*0487*	2011	-	4525	610 x 400
Z 800	ZR800A	e4*2908*	2013	-	6507	450 x 400
Z 800	ZR800C	e4*2909*	2013	-	6507	450 x 400
Z 800	ZR800E	e4*3207*	2016	-	6507	450 x 400
Z 800	ZR800F	e4*3208*	2016	-	6507	450 x 400
Z 900	ZR900B	e1*00043 (VO)	2017	-	9703	450 x 530
Z 900 RS	ZR900C	e1*00057 (VO)	2018	-	9703	450 x 530
Z 900	ZR900D	e1*00060 (VO)	2018	-	9703	450 x 530
Z 900	ZR900DA2	e1*00061 (VO)	2018	-	9703	450 x 530
Z 900	ZR900F	e1*00176 (VO)	2019	-	9703	450 x 530
Z 900	ZR900H	e1*00177 (VO)	2019	-	9703	450 x 530
Z 900	ZR900HA2	e1*00178 (VO)	2019	-	9703	450 x 530
Z 1000	ZRT00A	e1*0172*	2003	-	1695	610 x 510
Z 1000	ZRT00B	e4*1275*	2007	-	4525	610 x 400
Z 1000 , ABS	ZRT00D	e4*2374*	2010	-	4525	610 x 400
Z 1000 , ABS	ZRT00F	e4*3009*	2014	-	4525	610 x 400
Z 1000	ZRT00H	e4*00028 (VO)	2017	-	4525	610 x 400
KTM						
KTM 790 Duke	KTM 790 Duke	e1*00063 (VO)	2018	-	9669	400 x 420
KTM 790 Duke L	KTM790 Duke L	e1*00083 (VO)	2018	-	9669	400 x 420
KTM 790 Duke L	KTM790 Duke L	e1*00084 (VO)	2018	-	9669	400 x 420
KTM 890 Duke R	KTM R2 Duke	e1*00063 (VO)	2020	-	9669	400 x 420
KTM 1290 Superduke R, SE, GT	KTM Superduke	e1*0620*	2014	2016	7573	469 x 444
KTM 1290 Superduke R	KTM Superduke	e1*00001 (VO)	2017	-	7573	469 x 444
KTM 1290 Superduke R	KTM Super Duke	e1*00185 (VO)	2020	-	20428	350 x 450
MV Augusta						
Brutale 675 naked	B3	e3*0590*	2012	-	6046	420 x 400
Brutale 675 naked	B3	e3*0591*	2012	-	6046	421 x 400
Brutale 800	B3	e3*0590*	2013	-	6046	422 x 400
Piaggio						
Aprilia Shiver 750	RA	e11*0619*	2007	-	4701	300 x 450
Aprilia Shiver 750 GT	RA	e11*0619*	2007	-	4701	200 x 390
Aprilia Mana 850, GT	RC	e11*0663*	2007	-	4956	280 x 350
Aprilia Dorsoduro 750	SM	e11*0669*	2009	-	4701	300 x 450
Suzuki						
GS 500	WVBK	e4*0105*	2001	-	3997	260 x 380
GS 500	BK	e9*0116*	2003	-	3997	260 x 380

Hersteller / Handelsbezeichnung	Typ	ABE / EG- BE	Jahr von	Jahr bis	Ref. - Nr.	Abmessungen Länge x Breite
GSR 600	WVB9	e4*0721*	2006	-	4133	380 x 320
GSF 600, S Bandit	GN77B	H008	1995	-	1689	510 x 430
GSF 600, S Bandit	WVA8	e4*0060*	2000	-	1689	510 x 430
GSF 650, S Bandit	WVB5	e4*0359*	2005	-	1689	510 x 430
GSF 650, S Bandit	WVCJ	e4*1342*	2007	-	4415	510 x 430
GSF 650, SA Bandit	WVCZ	e4*2163*	2009	-	4415	510 x 430
DL 650 V-Strom	WVB1	e4*0233*	2004	-	1633	500 x 390
DL 650 V-Strom	WVB1	e4*0724*	2006	-	1633	500 x 390
DL 650, XT V-Strom	WC70	e4*00035 (VO)	2017	-	9704	445 x 420
DL 650, XT V-Strom	WC71	e4*00036 (VO)	2017	-	9704	445 x 420
DL 650 A V-Strom	C7	e4*2680*	2012	-	5896	410 x 400
DL 650 XA, XT V-Strom	C7	e4*2680*	2015	-	5896	410 x 400
DL 1000 V-Strom	DD	e4*3025*	2014	-	7231	400 x 350
DL 1000, XT V-Strom	WDD0	e4*00053 (VO)	2017	-	9704	445 X 420
SFV 650 A Gladius	WVCX	e4*2102*	2009	-	4954	450 x 400
SV 650 N, S	AV	K329	1999	-	1633	500 x 390
SV 650 N, S	WVBY	e4*0192*	2003	-	1633	500 x 390
SV 650	WCX0	e4*00008 (VO)	2016	-	8559	530 x 525
SV 650 (X)	WCX0	e4*00008 (VO)	2018	-	8559	530 x 525
SV 650 U	WCX1	e4*00009 (VO)	2016	-	8559	530 x 525
GSR 750	C5	e4*2594*	2011	-	5682	470 x 430
GSF 1200, S Bandit	GV75A	H344	1996	-	1689	510 x 430
GSF 1200, S Bandit	WVA9	e4*0086*	2001	-	1689	510 x 430
GSF 1200, S Bandit	WVCB	e4*0850*	2006	-	1689	510 x 430
GSF 1250, S Bandit	WVCH	e4*1300*	2006	-	4415	510 x 430
GSX 1300 BK	WVCR	e4*1531*	2008	-	4697	525 x 420
Triumph						
Speed Triple	515 NJ	e11*0135*	2005	-	4194	260 x 380
Speed Triple	515 NJ	e11*0439*	2006	-	4194	260 x 380
Speed Triple, R	515 NV	e11*1049*	2011	-	5681	440 x 400
Street Triple / R	D67LD	e11*0611*	2008	-	4702	280 x 330
Yamaha						
FZS 600 Fazer	RJ 02	H988	2002	-	1690	570 x 480
FZ-6, FZ-6 Fazer	RJ 07	e13*0072*	2004	-	1691	530 x 430
FZ-6 S2, Fazer S2	RJ 14	e13*0111*	2007	-	1691	530 x 430
MT-03 (660)	RM02	e13*0036*	2006	-	4134	280 x 380
MT-07	RM04	e13*0660*	2014	-	7022	425 x 460
MT-07 Tracer	RM14	e13*00024 (VO)	2016	-	7022	540 x 550
MTT690-A (Tracer 700)	RM14	e13*00024 (VO)	2019	-	7022	540 x 550
MT-07 Tracer	RM15	e13*00025 (VO)	2016	-	7022	540 x 550
MTT690-U (Tracer 35kW)	RM15	e13*00025 (VO)	2019	-	7022	540 x 550
MTT690-A (MT-07 Tracer)	RM 30	e13*00782 (VO)	2020	-	7022	540 x 550
MTT690-A (MT-07 Tracer, 35kW)	RM 31	e13*00783 (VO)	2020	-	7022	540 x 550
MT 07A (MT-07 ABS)	RM17	e13*00040 (VO)	2016	2018	7022	425 x 460
MTN690-U (MT-07)	RM17	e13*00040 (VO)	2018	-	7022	425 x 460
MT 07A (MT-07 ABS)	RM18	e13*00041 (VO)	2016	2018	7022	425 x 460
MTN690-U (MT-07)	RM18	e13*00041 (VO)	2018	-	7022	425 x 460
MTN690-U (MT-07)	RM33	e13*00904 (VO)	2021	-	20624	378 x 505
MTN690-U (MT-07)	RM34	e13*00905 (VO)	2021	-	20624	378 x 505
MT-09	RN29	e13*0643*	2013	-	7540/7692*	540 x 550
MT-09 Tracer	RN29	e13*0643*	2015	-	7540/7692*	540 x 550
MTN 850A (MT-09)	RN43	e13*00002 (VO)	2017	-	7540/7692*	540 x 550
MTN 850D (MT-09 SP)	RN43	e13*00002 (VO)	2018	-	7540/7692*	540 x 550
MTN 890 (MT-09)	RN69	e13*00867 (VO)	2021	-	20646	270 x 495
MTN 850D (MT-09 SP)	RN69	e13*00867 (VO)	2021	-	20646	270 x 495
MTT 850 (Tracer 900)	RN57	e13*00286 (VO)	2018	-	7540/7692*	540 x 550

Hersteller / Handelsbezeichnung	Typ	ABE / EG- BE	Jahr von	Jahr bis	Ref. - Nr.	Abmessungen Länge x Breite
MTT850D (Tracer 900 GT)	RN57	e13*00286 (VO)	2018	-	7540/7692*	540 x 550
MTT 890 (Tracer 900)	RN70	e13*00954 (VO)	2021	-	20646	270 x 495
MTT890D (Tracer 900 GT)	RN70	e13*00954 (VO)	2021	-	20646	270 x 495
MTN 1000 (MT-10)	RN45	e13*00008 (VO)	2016	-	8560	469 x 444
MTN 1000D (MT-10 SP)	RN45	e13*00008 (VO)	2017	-	8560	469 x 444
XT 660 X/R	DM01	e13*0085*	2004	-	2775	200 x 370
FZ 8, Fazer 8	RN25	e13*0393*	2010	-	5571	500 x 150
TDM 900	RN08	e13*0053*	2002	-	1693	500 x 410
TDM 900	RN11	e13*0074*	2004	-	1693	500 x 410
TDM 900	RN18	e13*0099*	2005	-	1693	500 x 410
FZS 1000 Fazer	RN06	e1*00103*	2001	-	1692	510 x 430
FZS 1000 Fazer	RN14	e13*0021*	2004	-	1692	510 x 430
FZ-1, Fazer	RN16	e13*0040*	2006	-	4135	390 x 480
XJR 1300	RP02	K266	1998	-	4001	410 x 510
XJR 1300	RP06	e1*0134*	2001	-	4001	410 x 510
XJR 1300	RP10	e1*0204*	2004	-	4001	410 x 510
XJR 1300	RP19	e13*0168*	2007	-	5157	275 x 485
<p><u>Anmerkung (VO) zu der Spalte "ABE / EG-BE"</u> Diese Fahrzeuge wurden nach der Rechtsvorschrift VO(EU), Nr.168/2013, Anh. VIII genehmigt, alle anderen Krafträder haben entweder eine nationale Genehmigung "ABE" nach §20 StVZO oder eine europäische Typgenehmigung nach 92/61/EWG bzw. 2002/24/EG</p> <p><u>Anmerkung *zur Spalte "Ref-Nr."</u> Doppelnennungen in dieser Spalte verweisen auf unterschiedliche Auspuffanlagen (Yamaha, Akrapovicz)</p>						

§22 30653*15

DUCATI MONSTER 937 '21-

M O U N T I N G I N S T R U C T I O N S

REF 20714

QUILLA / ENGINE SPOILER



1 Person



30 min



EASY



TORX T27

ALLEN

Nº 2,5

Nº 3

Nº 4

Nº 5



ID	PIEZA/PART	DESCRIPCIÓN	DESCRIPTION	QTY	REF
1		Quilla lateral derecho (ABS)	Engine spoiler right side (ABS)	1	20714C/JM3
2		Quilla lateral izquierda (ABS)	Engine spoiler left side (ABS)	1	20714C/JM3
3		Quilla central Superior (Aluminio)	Upper central engine spoiler (aluminum)	1	SOPOR6P3CS20714
4		Quilla central Inferior (Aluminio)	Lower central engine spoiler (aluminum)	1	SOPOR6P3CI20714
5		Soporte rosca inferior (Aluminio)	Lower nut support (aluminum)	1	SOPOR6P3RI20714
6		Soporte izquierdo (Aluminio)	Left support (aluminum)	1	SOPOR6P3L-20714
7		Soporte central (Aluminio)	Central support (aluminum)	1	SOPOR6P3C-20714
8		Soporte derecho (Aluminio)	Right suport (aluminum)	1	SOPOR6P3R-20714
9		Tornillo M6x16 Ø14 ISO 7380	M6x16 Ø14 ISO 7380 Allen screw	2	TORNI-I7380-403
10		Tornillo M4x16 Ø9 ISO 7380	M4x16 Ø9 ISO 7380 Allen screw	7	TORNIAI7380-310
11		Arandela de nylon M4x0,5	M4 nylon washer	7	ARNV00000000311
12		Silentblock M4	M4 silentblock	6	SILENBTM4---062
13		Silentblock Ø9 xØ6 x8mm	Ø9 xØ6 x8mm Silentblock	6	AROPASACABLES-1
14		Casquillo con valona Ø12xØ6,8x7,3	Ø12xØ6,8x7,3 Bush with flange	6	CASQUI-1A---750
15		Tornillo Allen M5x16 Ø11 ISO 7380	M5x16 Ø11 ISO 7380 Allen screw	6	TORNI-I7380-493
16		Tapón tornillo M5 ISO 7380	M5 ISO 7380 screw cap	6	TAPON-----85

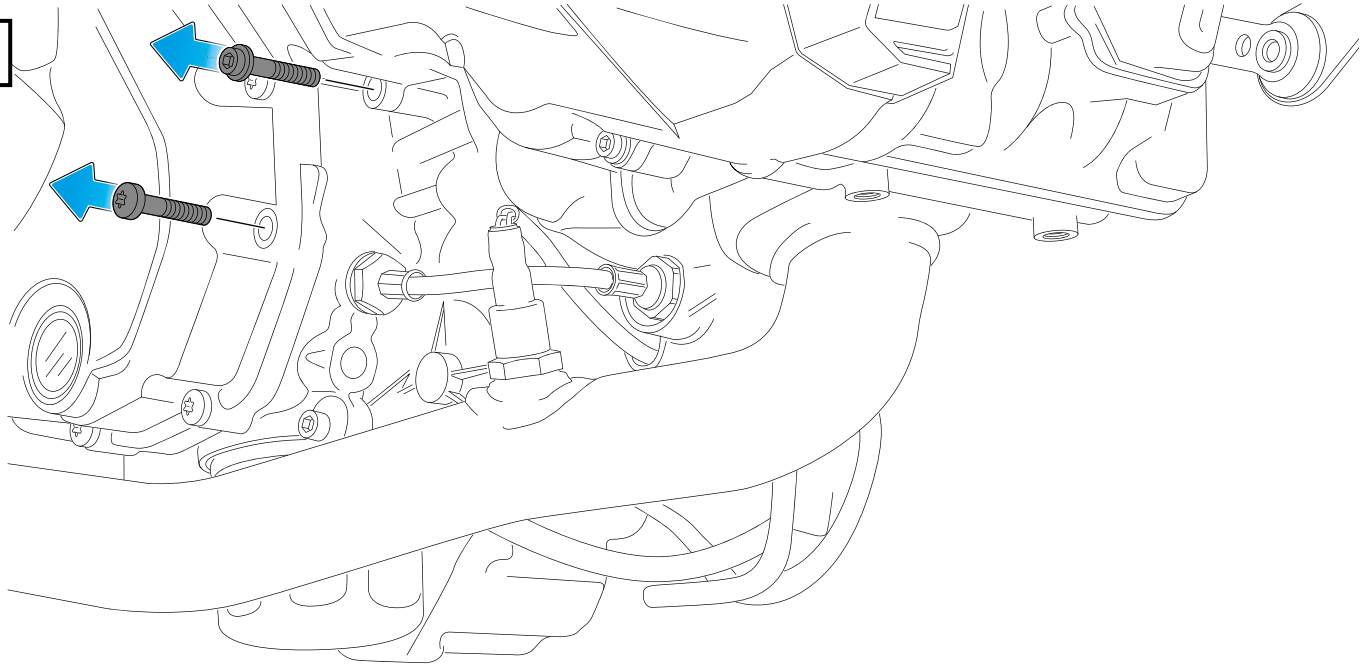
* Algunos componentes se suministran montados.
Some components are supplied assembled.

DUCATI MONSTER 937 '21-

INSTRUCCIONES DE MONTAJE - MOUNTING INSTRUCTIONS - MONTAGEANLEITUNG

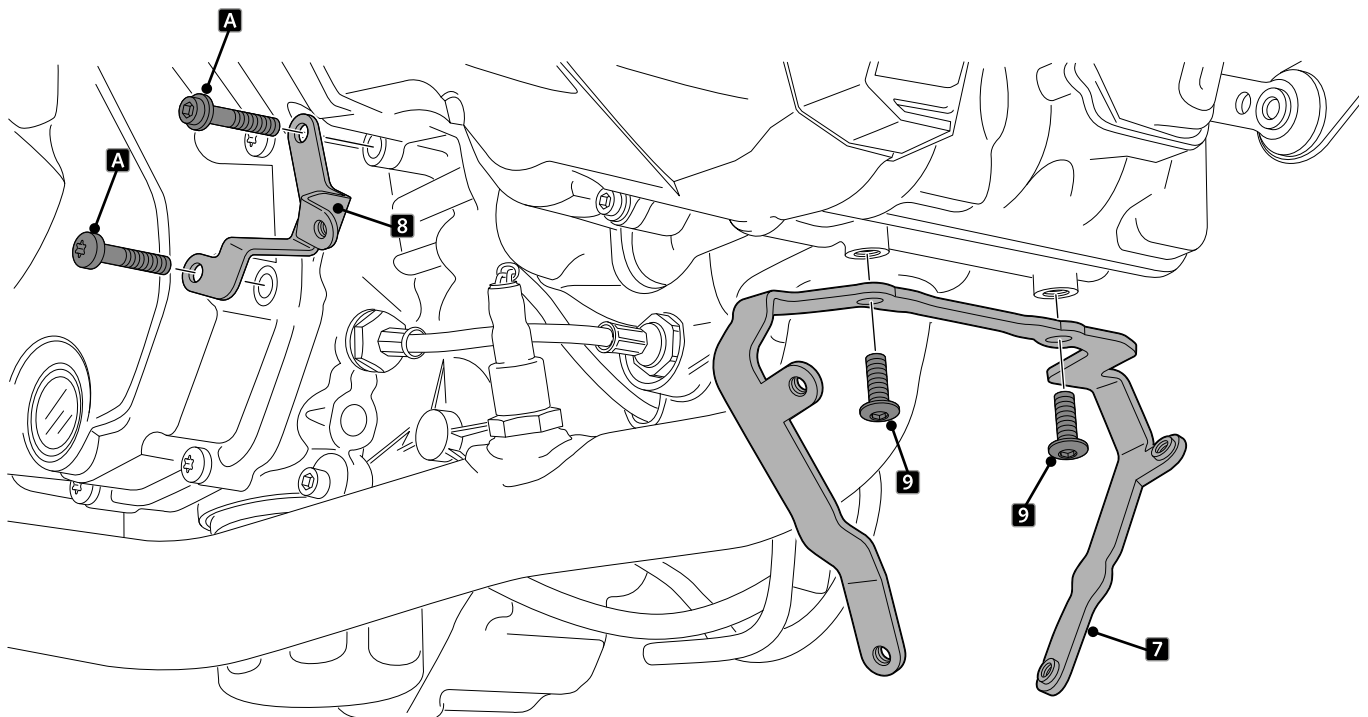
1

**DISASSEMBLY
DESMONTAJE**



2

**ASSEMBLY
MONTAJE**



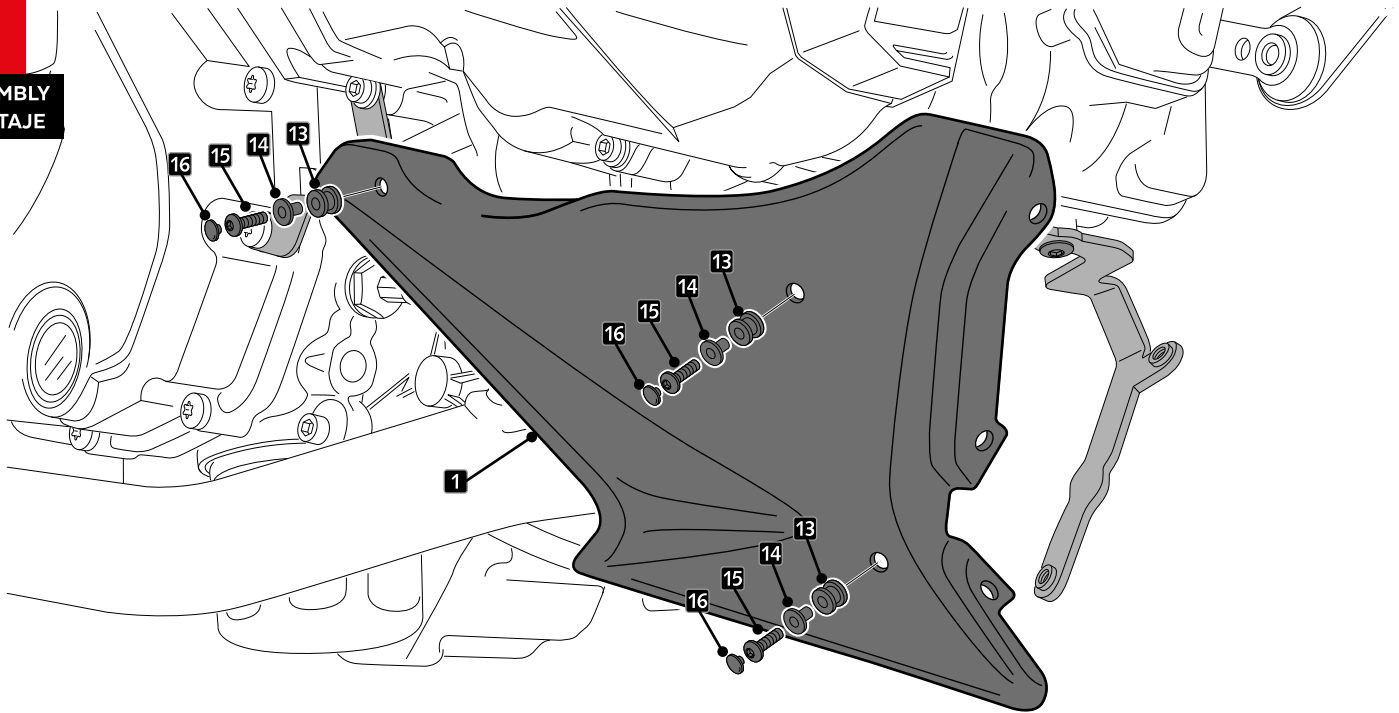
A PIEZA ORIGINAL
ORIGINAL PART

DUCATI MONSTER 937 '21-

INSTRUCCIONES DE MONTAJE - MOUNTING INSTRUCTIONS - MONTAGEANLEITUNG

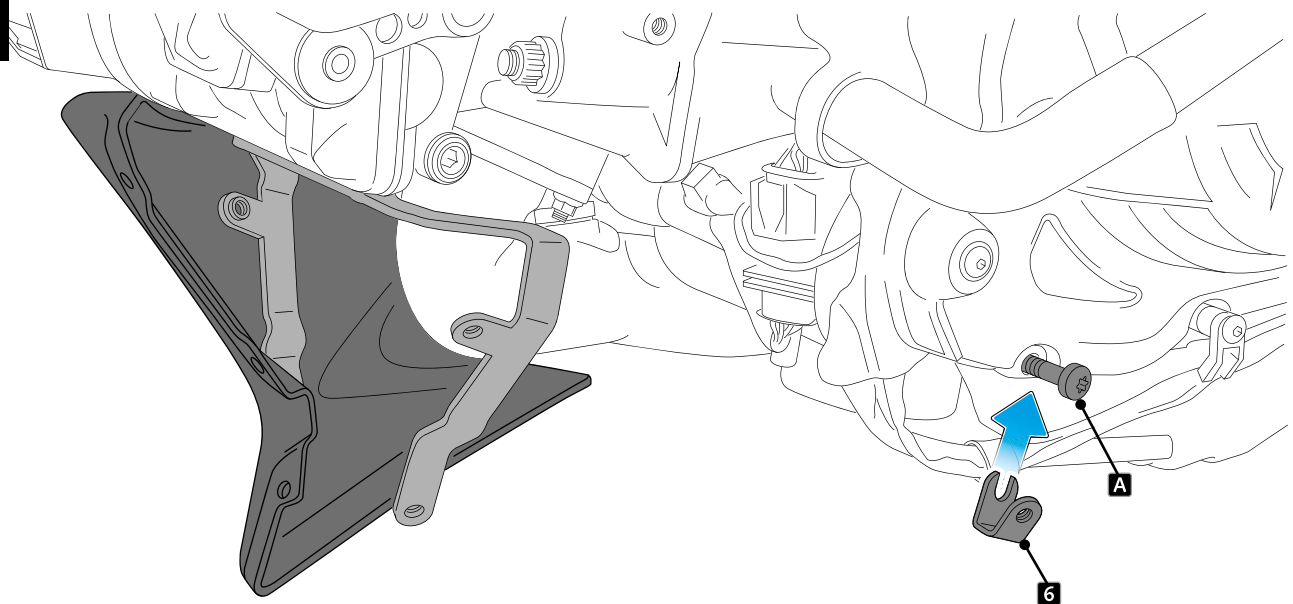
3

ASSEMBLY
MONTAJE



4

ASSEMBLY
MONTAJE



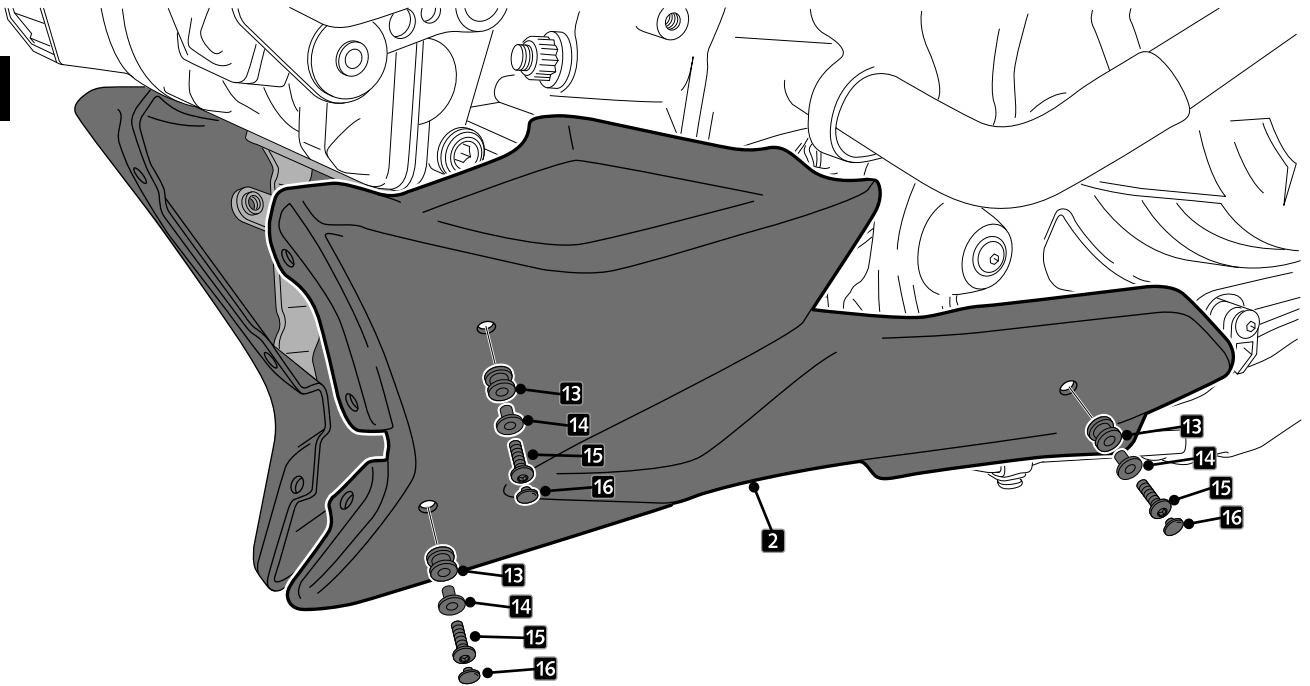
A PIEZA ORIGINAL
ORIGINAL PART

DUCATI MONSTER 937 '21-

INSTRUCCIONES DE MONTAJE - MOUNTING INSTRUCTIONS - MONTAGEANLEITUNG

5

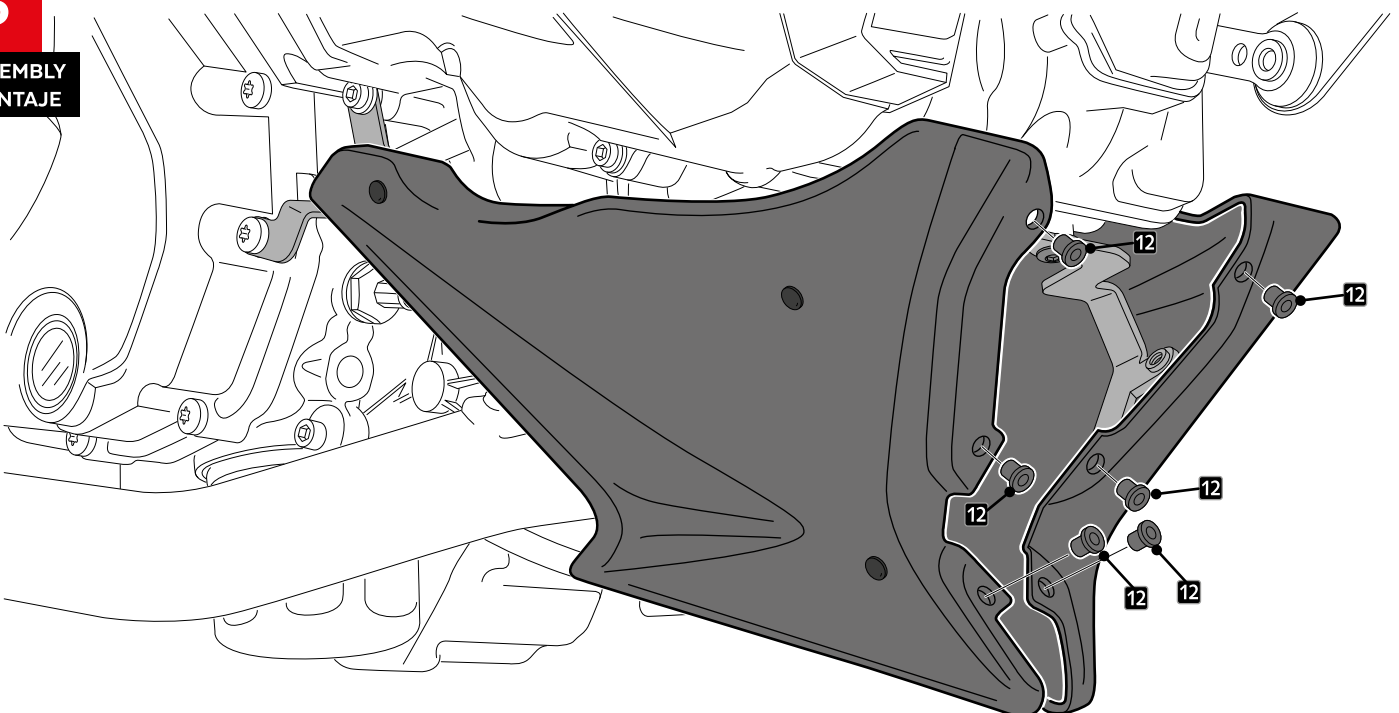
ASSEMBLY
MONTAJE



S22 30653*15

6

ASSEMBLY
MONTAJE

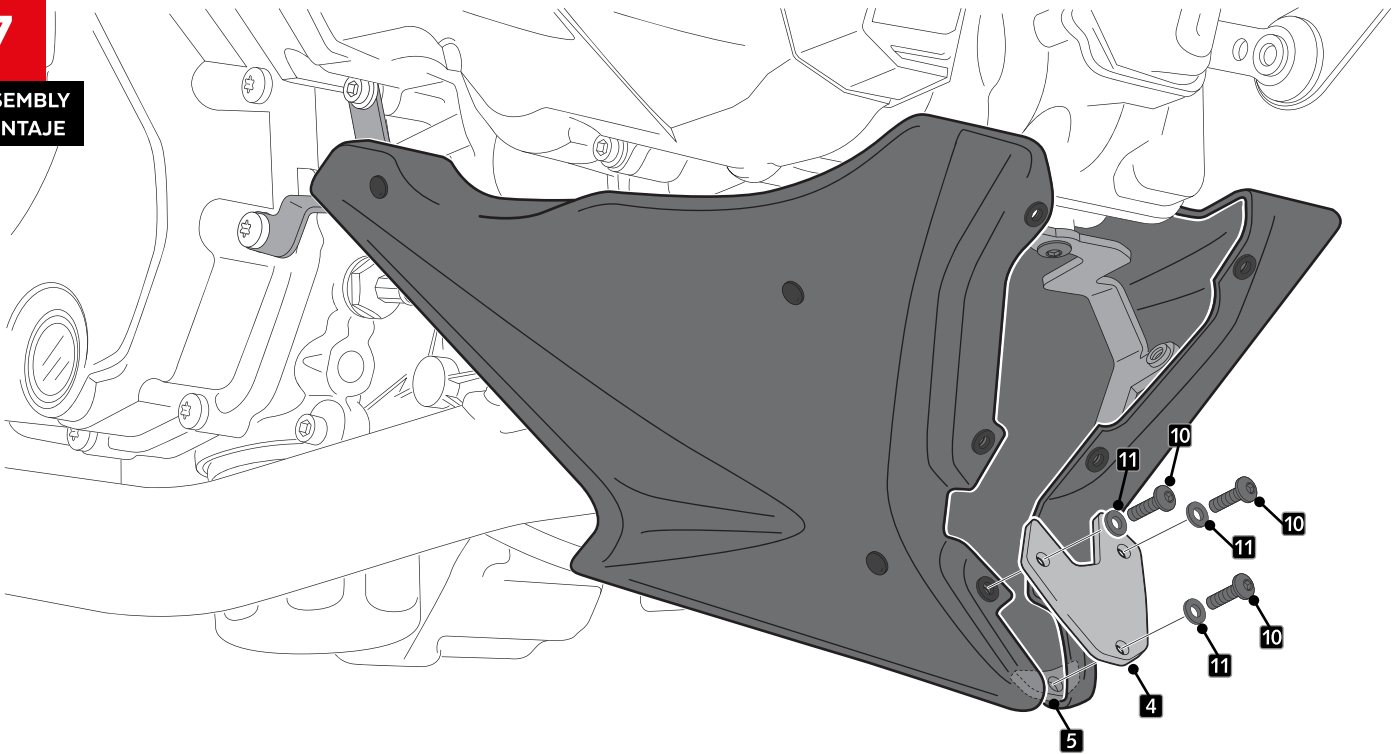


DUCATI MONSTER 937 '21-

INSTRUCCIONES DE MONTAJE - MOUNTING INSTRUCTIONS - MONTAGEANLEITUNG

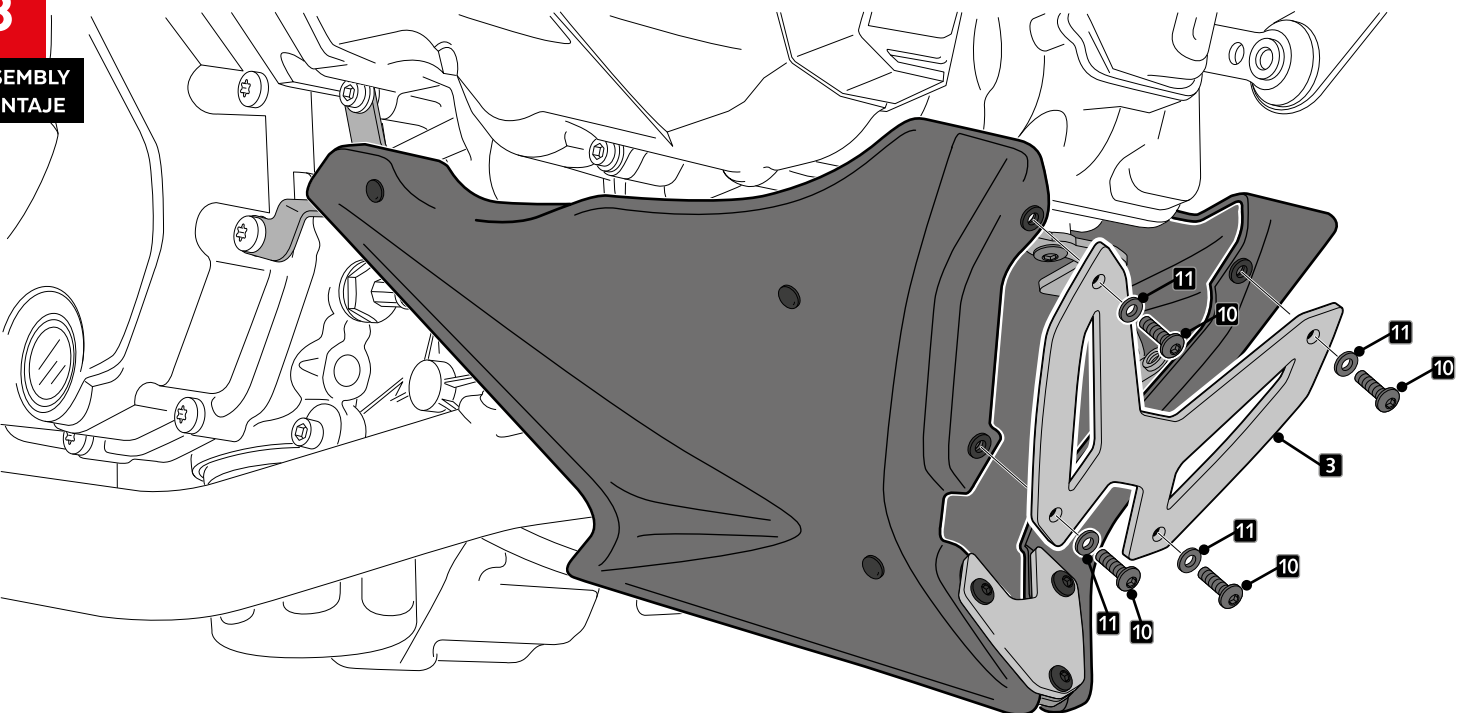
7

ASSEMBLY
MONTAJE



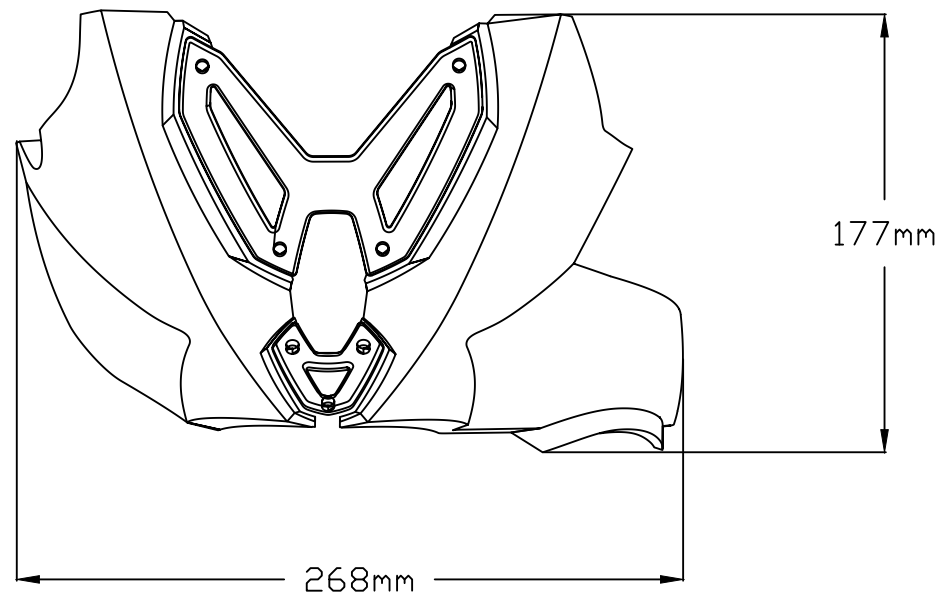
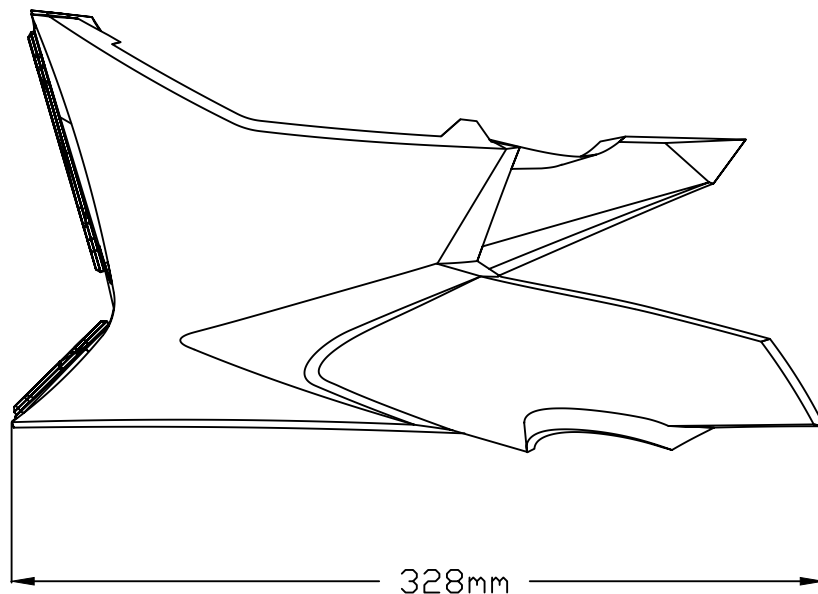
8

ASSEMBLY
MONTAJE



S22 30653*15

S22 30653*15



	PROJECT NAME: ENGINE SPOILER FOR DUCATI MONSTER 937 '21-	REF: 20714	
	Version:	DIN-A4	Hoja : 1/1
DRAWN BY: VANESA LUNA	Description:	MATERIAL: ABS	
DATE: 03/03/2022		THICKNESS: 4.5mm	
SCALE: 1/3		VISOR N°:	DEFLECTOR:
		DIFFERENCE TO ORIGINAL:	