

YAMAHA XV950R '14-

M O U N T I N I N S T R U C T I O N S

REF 21109

SEMIFAIRING DARK NIGHT MODEL



1 Person



20 min



EASY



10



ALLEN

Nº 3

Nº 6

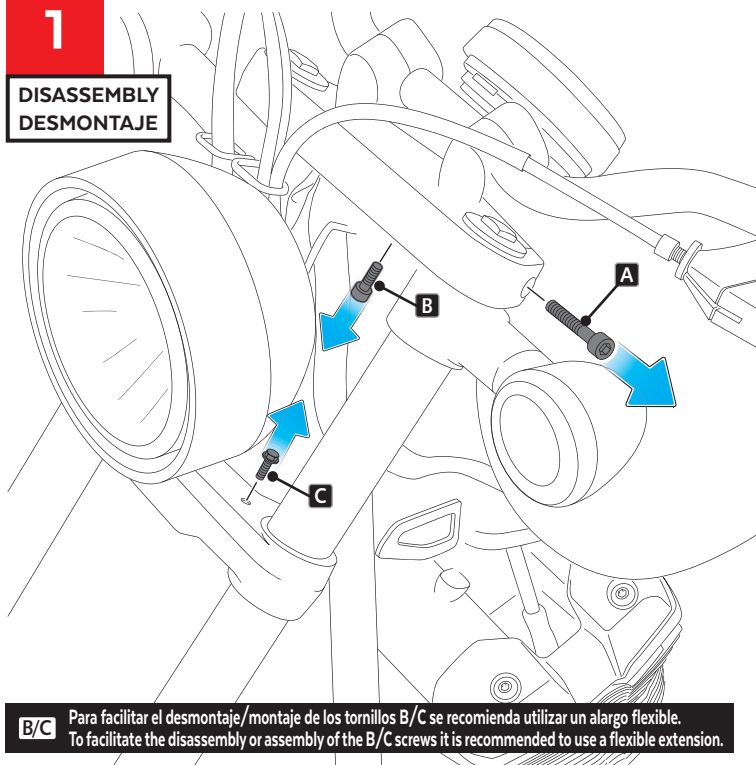
ID	PIEZA/PART	DESCRIPCIÓN	DESCRIPTION	QTY	REF
1		Semicarenado Dark Night	Dark Night semifairing	1	10903N
2		Cúpula	Screen	1	10904H/F
3		Soporte superior derecho (SR)	Upper Left support	1	SOP4P4SRCUP0013
4		Soporte superior izquierdo (SL)	Upper Right support	1	SOP4P4SLCUP0013
5		Soporte inferior derecho (IR)	Lower Left support	1	SOP4P4IRCUP0013
6		Soporte inferior izquierdo (IL)	Lower Right support	1	SOP4P4ILCUP0013
7		Tornillo Allen M8x45 DIN912	M8x45 DIN912 screw	2	TORNI-AD912-508
8		Casquillo Ø8x Ø13x 15	Ø8x Ø13x 15 spacer	2	CASQUI-M----614
9		Silentblock Ø9 xØ6 x8mm	Ø9 xØ6 x8mm silentblock	4	AROPASACABLES-3
10		Arandela nylon M5x1	M5x1 nylon washer	7	ARNV0000000245
11		Tornillo Allen M5x16 Ø11 ISO 7380	M5x16 Ø11 ISO 7380 Allen screw	9	TORNI-I7380-493
12		Tapón tornillo M5 ISO 7380	M5 ISO 7380 screw cap	11	TAPON-----85
13		Casquillo con valona Ø12xØ6,8x7,3	Ø12xØ6,8x7,3 bush with flange	4	CASQUI-1A---750
14		Silentblock M5	M5 silentblock	7	SILENBTM5-046/1
15		Tornillo Allen M5x11 Ø11 ISO 7380	M5x11 Ø11 ISO 7380 Allen screw	2	TORNI-AI----520
16		Espuma adhesiva protectora 10x15mm	10x15mm adhesive protective foam	2	ESPUMA-----264

YAMAHA XV950R '14-

INSTRUCCIONES DE MONTAJE - MOUNTING INSTRUCTIONS - MONTAGEANLEITUNG

1

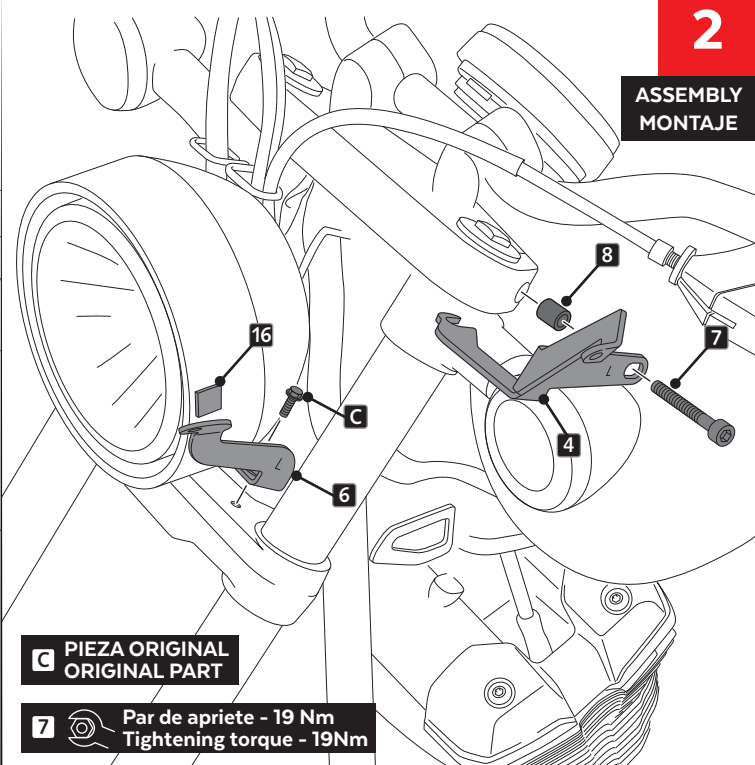
DISASSEMBLY
DESMONTAJE



B/C Para facilitar el desmontaje/montaje de los tornillos B/C se recomienda utilizar un alargo flexible.
To facilitate the disassembly or assembly of the B/C screws it is recommended to use a flexible extension.

2

ASSEMBLY
MONTAJE

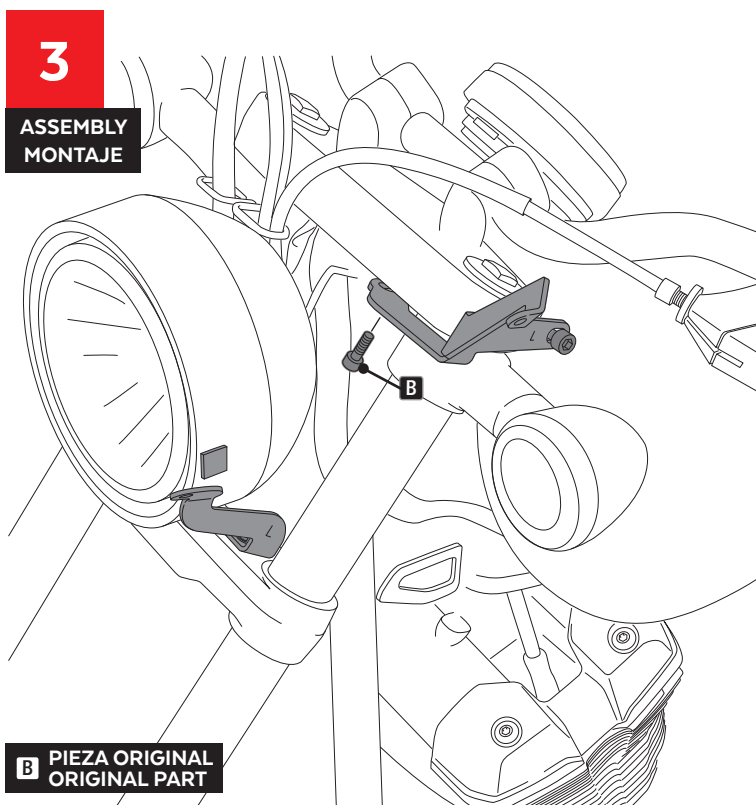


C PIEZA ORIGINAL
ORIGINAL PART

7 Par de apriete - 19 Nm
Tightening torque - 19Nm

3

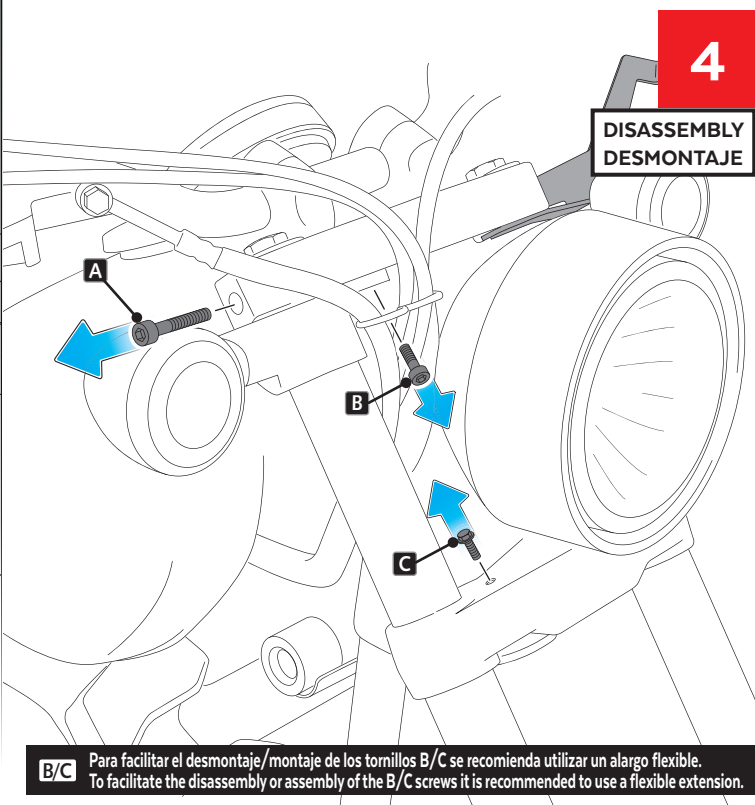
ASSEMBLY
MONTAJE



B PIEZA ORIGINAL
ORIGINAL PART

4

DISASSEMBLY
DESMONTAJE



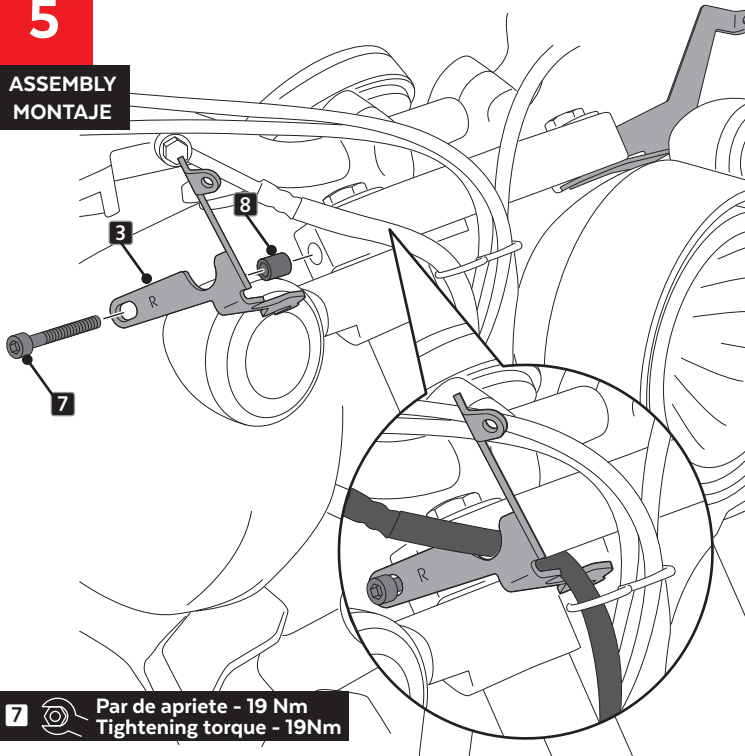
B/C Para facilitar el desmontaje/montaje de los tornillos B/C se recomienda utilizar un alargo flexible.
To facilitate the disassembly or assembly of the B/C screws it is recommended to use a flexible extension.

YAMAHA XV950R '14-

INSTRUCCIONES DE MONTAJE - MOUNTING INSTRUCTIONS - MONTAGEANLEITUNG

5

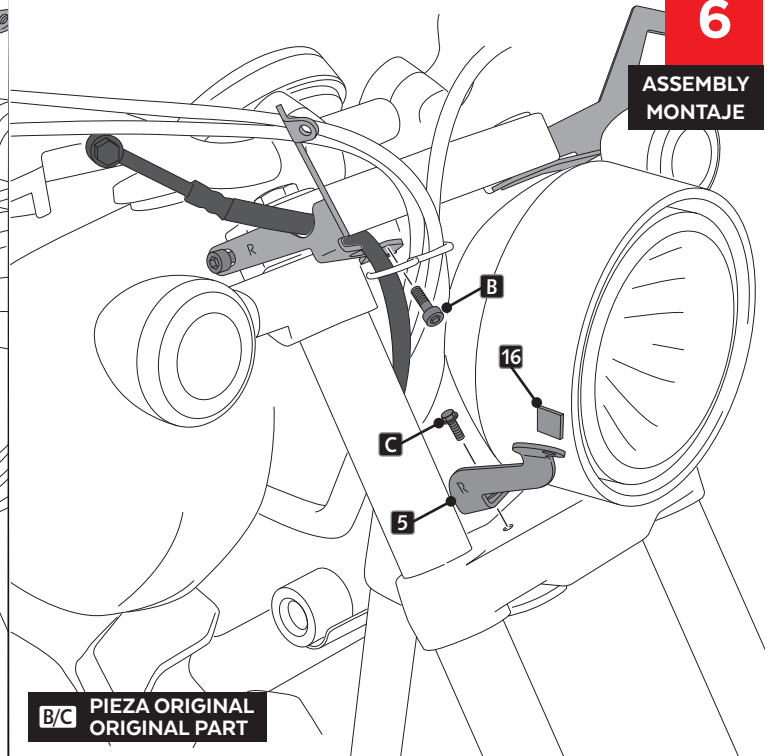
ASSEMBLY
MONTAJE



7 Par de apriete - 19 Nm
Tightening torque - 19Nm

6

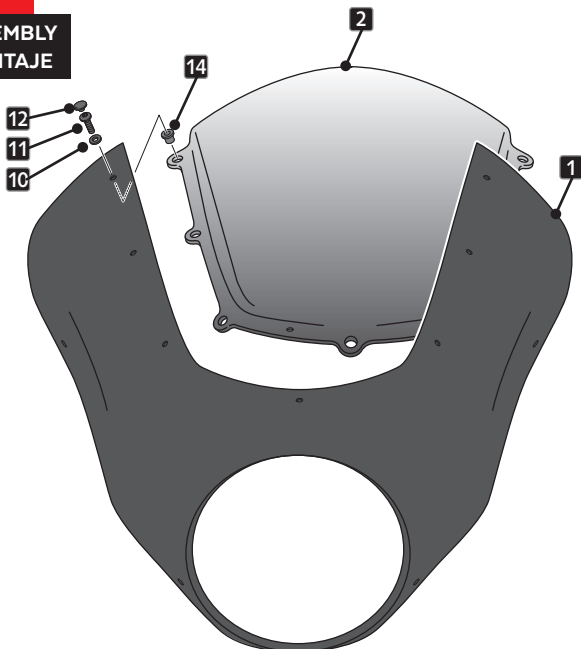
ASSEMBLY
MONTAJE



B/C PIEZA ORIGINAL
ORIGINAL PART

7

ASSEMBLY
MONTAJE



8

ASSEMBLY
MONTAJE

