

INDIAN SCOUT BOBBER '17-

MOUNTING INSTRUCTIONS

REF 21107

SEMIFAIRING DARK NIGHT MODEL



1 Person



20 min



EASY



PHILLIPS



ALLEN



Nº 3
Nº 6



En las revisiones del vehículo es conveniente efectuar también el mantenimiento de apriete de toda la tornillería del semicarenado, especialmente los tornillos que fijan éste al vehículo. **Gracias por su atención.**
It would be convenient to retight the semifairing screws, specially the ones that are fixed to the motorcycle, whenever you maintain the vehicle. **Thanks for your attention.**

ID.	PIEZA/PART	DESCRIPCIÓN	DESCRIPTION	QTY.	REF.
1		Semicarenado DARK NIGHT	DARK NIGHT semifairing	1	10903N
2		Cúpula	Screen	1	10904H/F
3		Soporte izquierdo superior (·)	Upper left support (·)	1	SOP4P4SLCUP0029
4		Soporte derecho superior (··)	Upper right support (··)	1	SOP4P4SRCUP0029
5		Soporte izquierdo inferior (·)	Lower left support (·)	1	SOP4P4ILCUP0029
6		Soporte derecho inferior (··)	Lower right support (··)	1	SOP4P4IRCUP0029
7		Casquillo Ø8,5xØ14x15mm	Ø8,5xØ14x15mm arrowhead	2	CASQUI81415-101
8		Tornillo M8x45 DIN 912	M8x45 DIN912 Screw	2	TORNI-D912--622
9		Casquillo Ø8xØ6x5,5mm	Ø8xØ6x5,5mm arrowhead	2	CASQUI-----641
10		Silentblock Ø9xØ6xØ8	Ø9xØ6xØ8 silentblock	4	AROPASACABLES-3
11		Casquillo con valona Ø12xØ6,8x7,3	Ø12xØ6,8x7,3 bush with flange	4	CASQUI-1A---750
12		Tornillo allen M5x16 Ø11 ISO 7380	M5x16 Ø11 ISO 7380 allen screw	13	TORNI-I7380-493
13		Arandela de nylon M5x1	M5x1 nylon washer	7	ARNV0000000245
14		Tapón tornillo M5 ISO 7380	M5 ISO 7380 screw cap	11	TAPON-----85
15		Silentblock M5	M5 silentblock	7	SILENBTM5-046/1

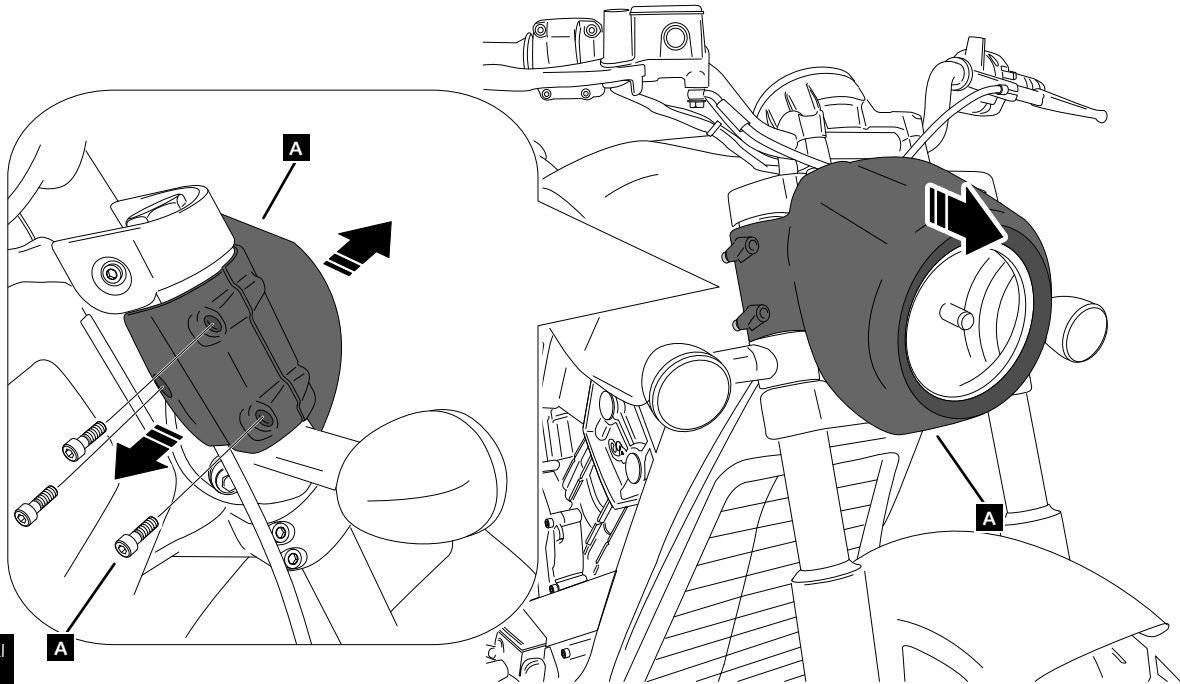
INDIAN SCOUT BOBBER '17-

INSTRUCCIONES DE MONTAJE - MOUNTING INSTRUCTIONS - MONTAGEANLEITUNG

1

Se muestra el desmontaje del lado derecho, realizar el mismo paso para el desmontaje del lado izquierdo.
The right side disassembly is shown as an example, so the same step can be performed for the left side disassembly

DISASSEMBLY
DESMONTAJE

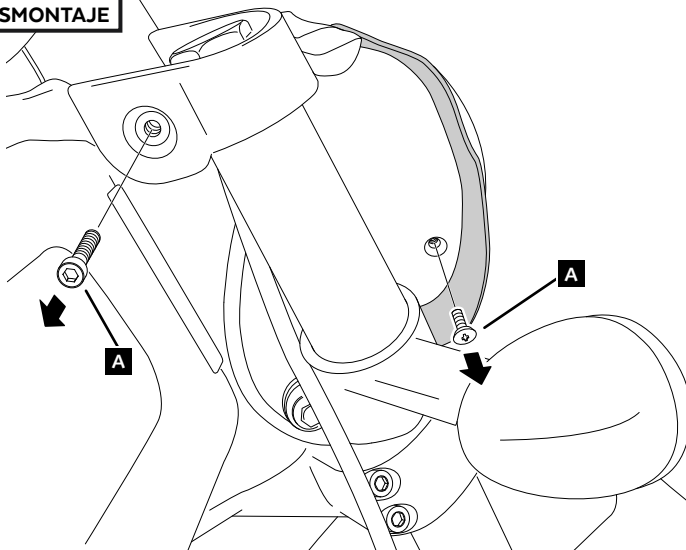


A Tornillería original
Original screws

2

DISASSEMBLY
DESMONTAJE

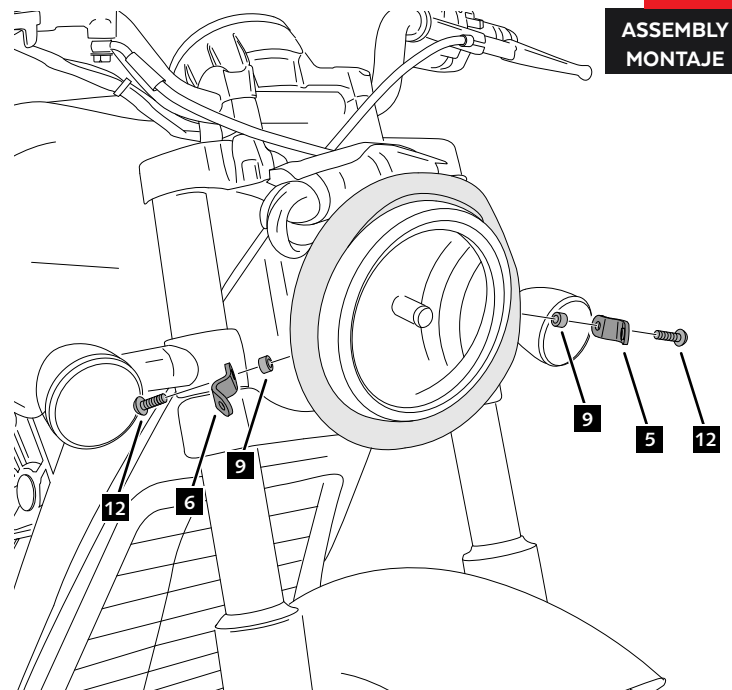
A Tornillería original
Original screws



Se muestra el desmontaje del lado derecho, realizar el mismo paso para el desmontaje del lado izquierdo.
The right side disassembly is shown as an example, so the same step can be performed for the left side disassembly

3

ASSEMBLY
MONTAJE

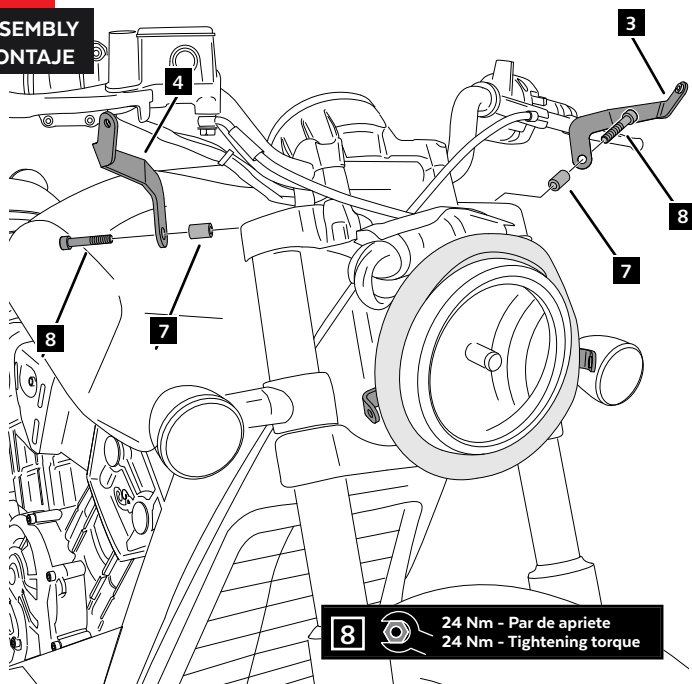


INDIAN SCOUT BOBBER '17-

INSTRUCCIONES DE MONTAJE - MOUNTING INSTRUCTIONS - MONTAGEANLEITUNG

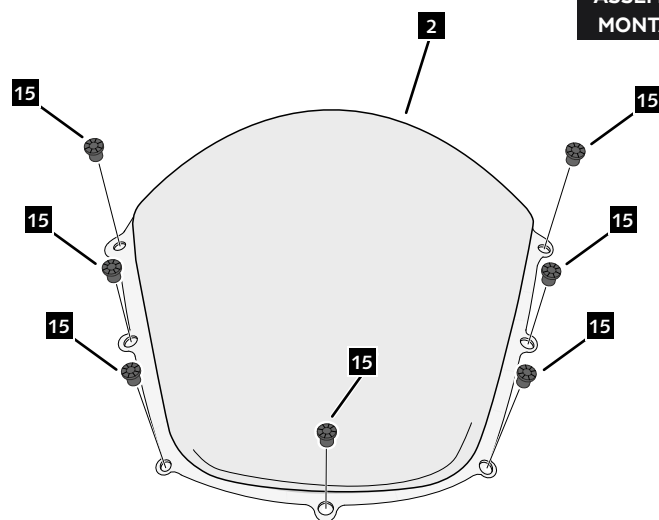
4

ASSEMBLY
MONTAJE



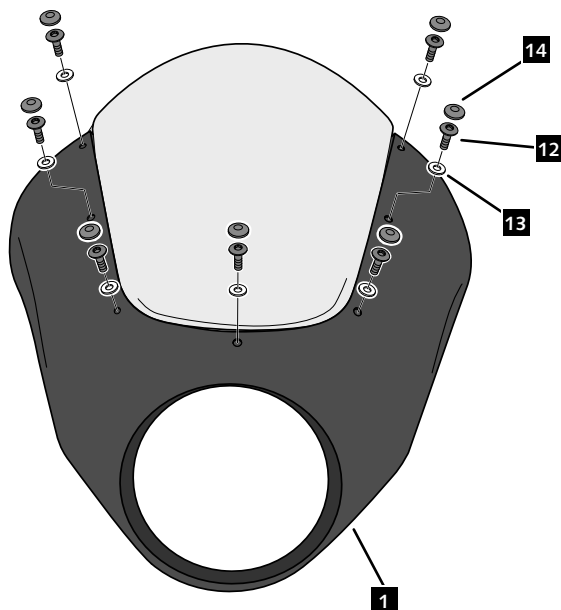
5

ASSEMBLY
MONTAJE



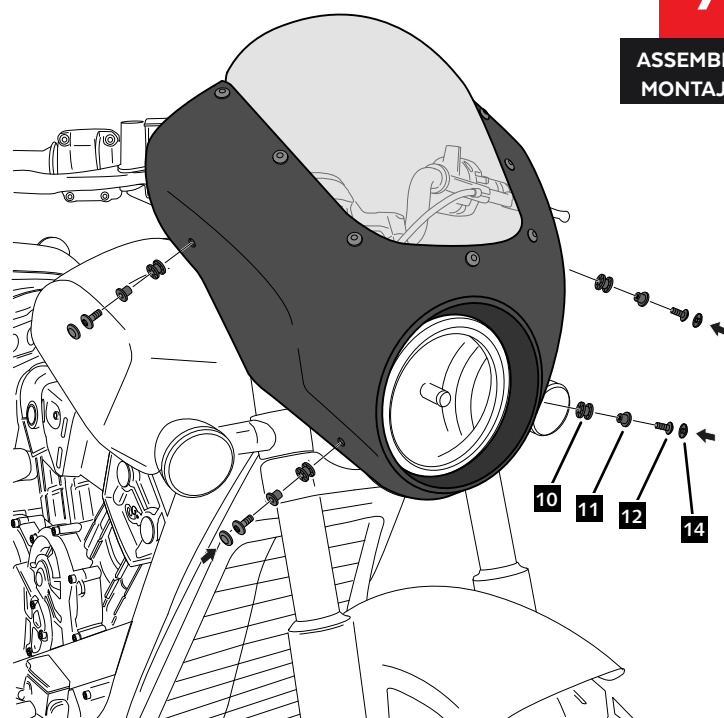
6

ASSEMBLY
MONTAJE



7

ASSEMBLY
MONTAJE



! DO NOT USE THREADLOCKER OR GLUE AS IT MAY PRODUCE CRACKING ON THE SEMIFAIRING.