

INDIAN SCOUT BOBBER '17-

M O U N T I N G I N S T R U C T I O N S

REF 21074

SEMIFAIRING BATWING SML
STOURING MODEL BLACK

REF 21586

SEMIFAIRING BATWING SML
TOURING MODEL MATT BLACK



1 Person



20 min



EASY



PHILLIPS



ALLEN



Nº 2,5
Nº 3
Nº 6



En las revisiones del vehículo es conveniente efectuar también el mantenimiento de apriete de toda la tornillería del semicarenado, especialmente los tornillos que fijan éste al vehículo. **Gracias por su atención.**
It would be convenient to retight the semifairing screws, specially the ones that are fixed to the motorcycle, whenever you maintain the vehicle. **Thanks for your attention.**

ID.	PIEZA/PART	DESCRIPCIÓN	DESCRIPTION	QTY.	REF.
1		Semicarenado	Semifairing	1	10897J/NM3
2		Cúpula TOURING	TOURING screen	1	10900
3		Soporte izquierdo superior (·)	Upper left support (·)	1	SOP4P2L1BTM0021
4		Soporte derecho superior (··)	Upper right support (··)	1	SOP4P2R1BTM0021
5		Soporte izquierdo inferior (·)	Lower left support (·)	1	SOP4P2L2BTM0021
6		Soporte derecho inferior (··)	Lower right support (··)	1	SOP4P2R2BTM0021
7		Casquillo Ø8,5xØ14x15mm	Ø8,5xØ14x15mm arrowhead	2	CASQUI81415-101
8		Tornillo M8x45 DIN 912	M8x45 DIN912 Screw	2	TORNI-D912--622
9		Casquillo Ø8xØ6x5,5mm	Ø8xØ6x5,5mm arrowhead	2	CASQUI-----641
10		Silentblock M5	M5 silentblock	4	SILENBTM5-046/1
11		Arandela nylon M5x1	M5x1 Nylon washer	4	ARNV00000000245
12		Tornillo allen M5x16 Ø11 ISO 7380	M5x16 Ø11 ISO 7380 allen screw	6	TORNI-I7380-493
13		Tapón tornillo M5 ISO 7380	M5 ISO 7380 cap	4	TAPON-----85
14		Tapón tuerca M4	M4 cap	3	TAPON-----91
15		Tuerca autoblocante M4	M4 nut	3	TUERCAE985-0290
16		Arandela nylon M4	M4 nylon washer	6	ARNV00000000311
17		Tornillo M4x12 Ø9 ISO 7380	M4x12 Ø9 ISO 7380 allen screw	3	TORNI-I7380-800

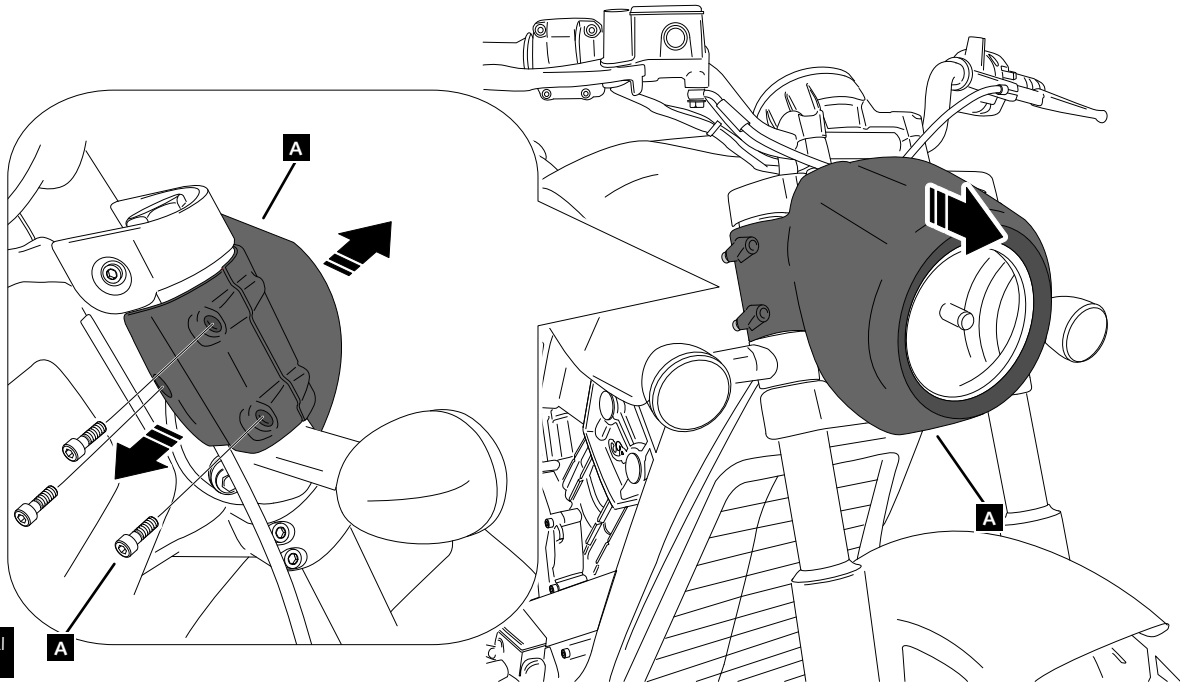
INDIAN SCOUT BOBBER '17-

INSTRUCCIONES DE MONTAJE - MOUNTING INSTRUCTIONS - MONTAGEANLEITUNG

1

Se muestra el desmontaje del lado derecho, realizar el mismo paso para el desmontaje del lado izquierdo.
The left side disassembly is shown as an example, so the same step can be performed for the right side disassembly

DISASSEMBLY
DESMONTAJE

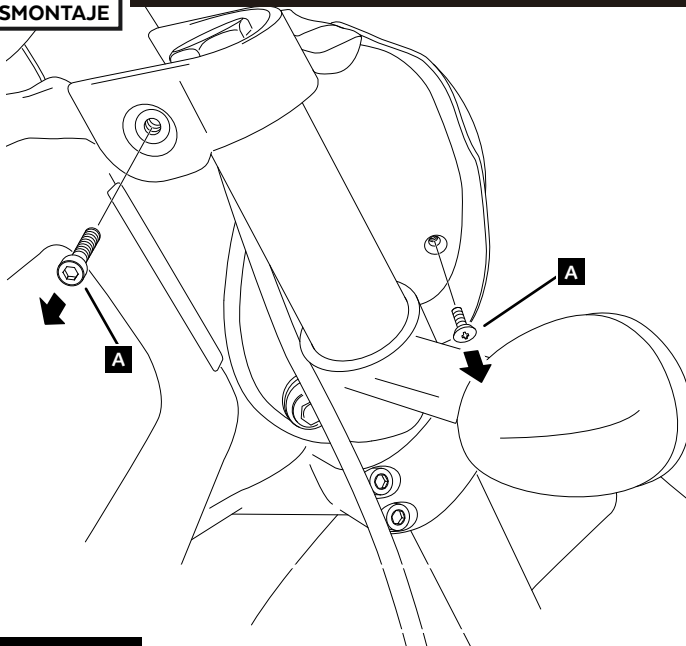


A Tornillería original
Original screws

2

Se muestra el desmontaje del lado derecho, realizar el mismo paso para el desmontaje del lado izquierdo.
The left side disassembly is shown as an example, so the same step can be performed for the right side disassembly

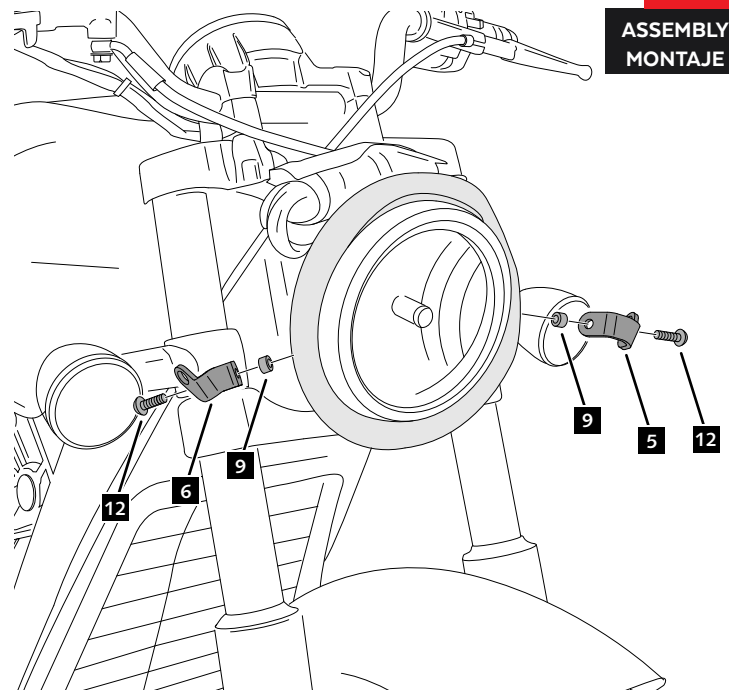
DISASSEMBLY
DESMONTAJE



A Tornillería original
Original screws

3

ASSEMBLY
MONTAJE

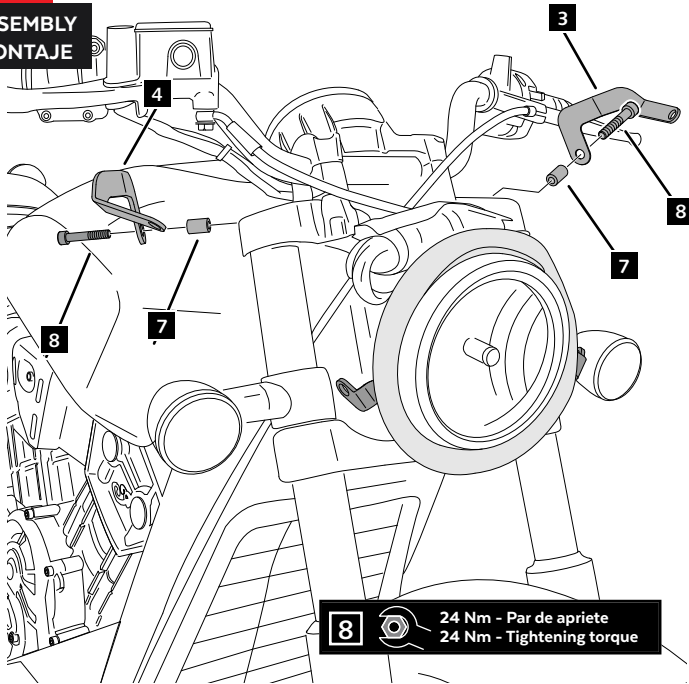


INDIAN SCOUT BOBBER '17-

INSTRUCCIONES DE MONTAJE - MOUNTING INSTRUCTIONS - MONTAGEANLEITUNG

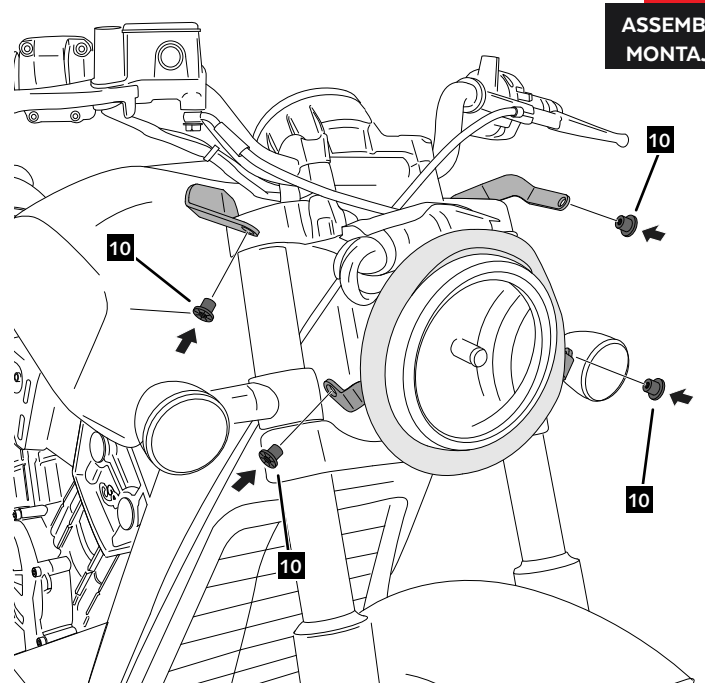
4

ASSEMBLY
MONTAJE



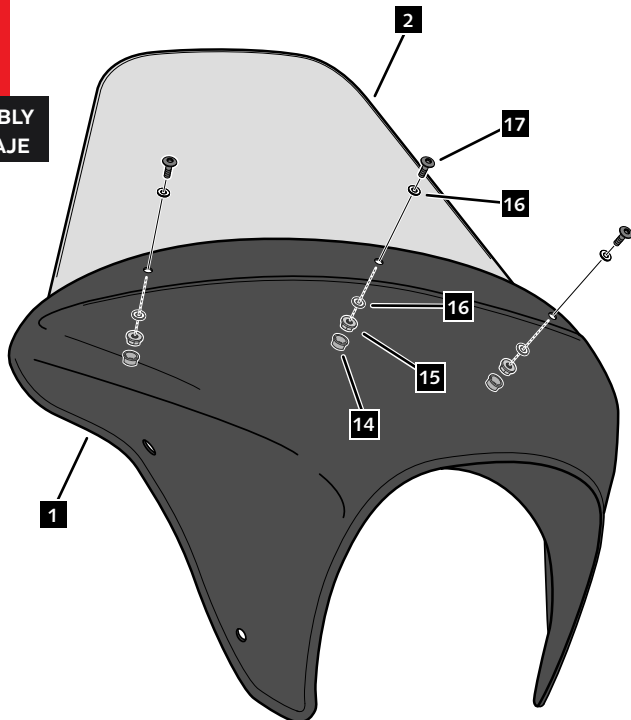
5

ASSEMBLY
MONTAJE



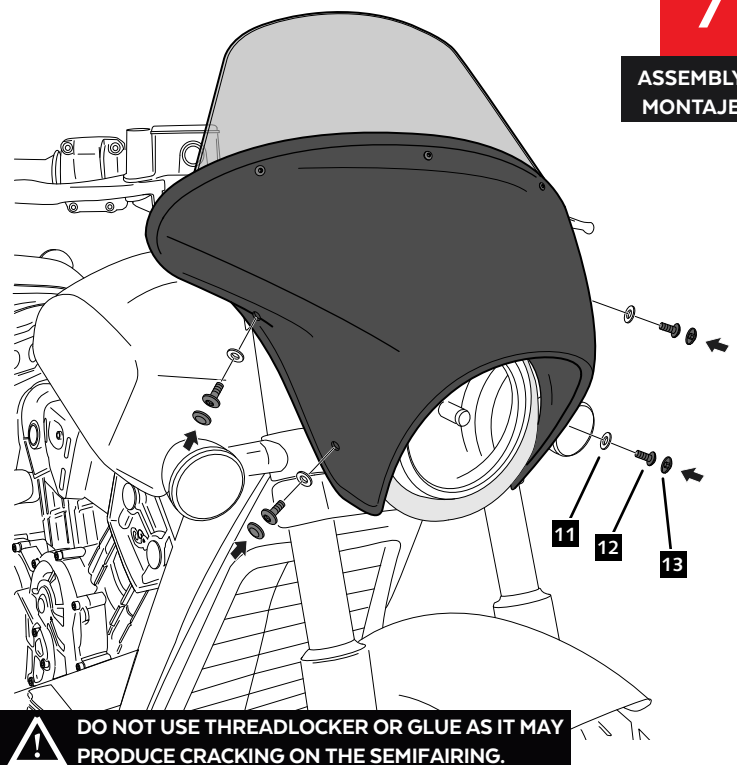
6

ASSEMBLY
MONTAJE



7

ASSEMBLY
MONTAJE



! DO NOT USE THREADLOCKER OR GLUE AS IT MAY PRODUCE CRACKING ON THE SEMIFAIRING.