

## HONDA REBEL CMX 300-500 '17- / S' 20-

### M O U N T I N G I N S T R U C T I O N S

REF 21086N

SEMICARENADO ANARCHY / ANARCHY SEMIFAIRING



**ONLY FOR REBEL "S":** ANTES DE INSTALAR EL PRODUCTO, DESMONTAR EL SEMI-FARO ORIGINAL  
BEFORE INSTALLING THE PRODUCT, TAKE APART THE OEM SEMI-FAIRING



1 Person



15 min



EASY



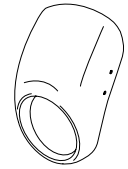
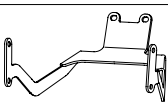


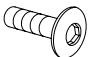

ALLEN



Nº 3  
Nº 5



En las revisiones del vehículo es conveniente efectuar también el mantenimiento de apriete de toda la tornillería del semicarenado, especialmente los tornillos que fijan éste al vehículo. **Gracias por su atención.**  
It would be convenient to retight the semifairing screws, specially the ones that are fixed to the motorcycle, whenever you maintain the vehicle. **Thanks for your attention.**

ID.	PIEZA/PART	DESCRIPCIÓN	DESCRIPTION	QTY.	REF.
1		Semicarenado Anarchy	Anarchy semifairing	1	10896N
2		Soporte	Support	1	SOP1P6--CUP0004
3		Silentblock Ø9 xØ6 x8mm	Ø9xØ6x8mm silentblock	4	AROPASACABLES-3
4		Casquillo con valona Ø12xØ6,8x7,3	Ø12xØ6,8x7,3 bush with flange	4	CASQUI-1A---750
5		Tornillo allen M5x16 Ø11 ISO 7380	M5x16 Ø11 ISO 7380 allen screw	4	TORNI-I7380-493
6		Tapón tornillo M5 ISO 7380	M5 ISO 7380 screw cap	4	TAPON-----85

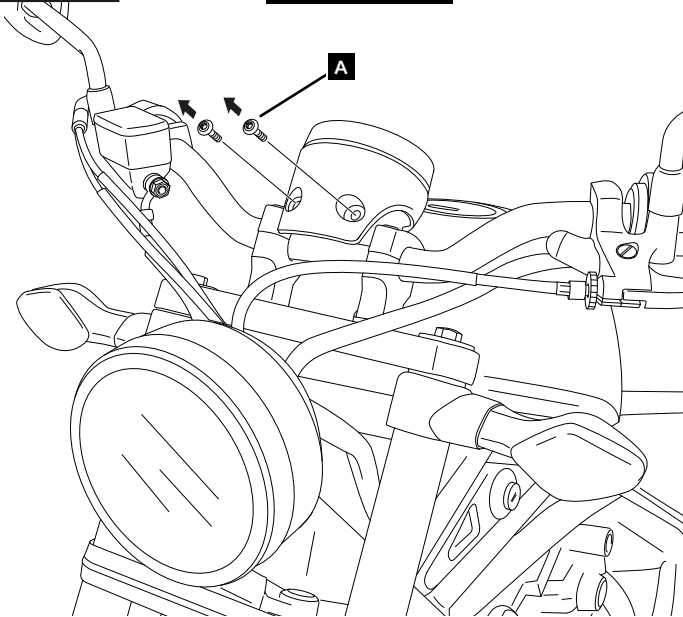
## HONDA REBEL CMX 300-500 '17- / S' 20-

INSTRUCCIONES DE MONTAJE - MOUNTING INSTRUCTIONS - MONTAGEANLEITUNG

1

DISASSEMBLY  
DESMONTAJE

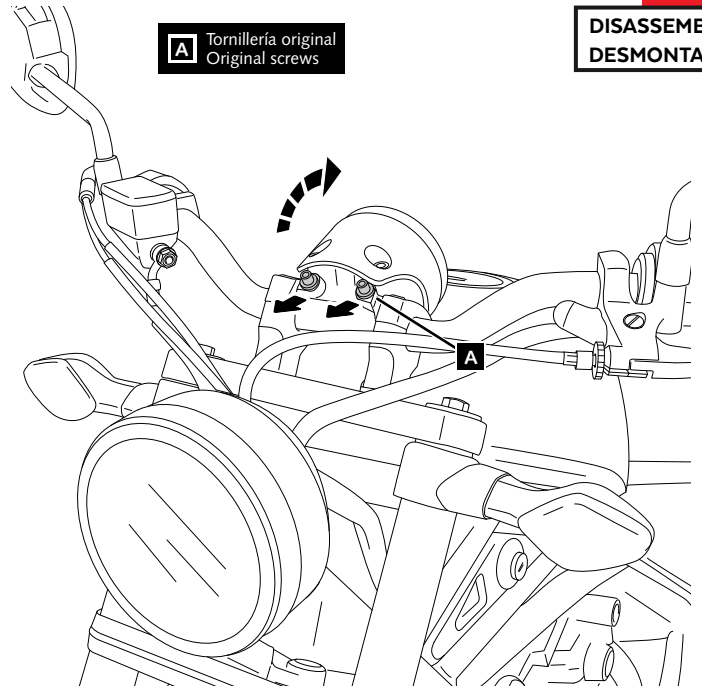
**A** Tornillería original  
Original screws



2

DISASSEMBLY  
DESMONTAJE

**A** Tornillería original  
Original screws

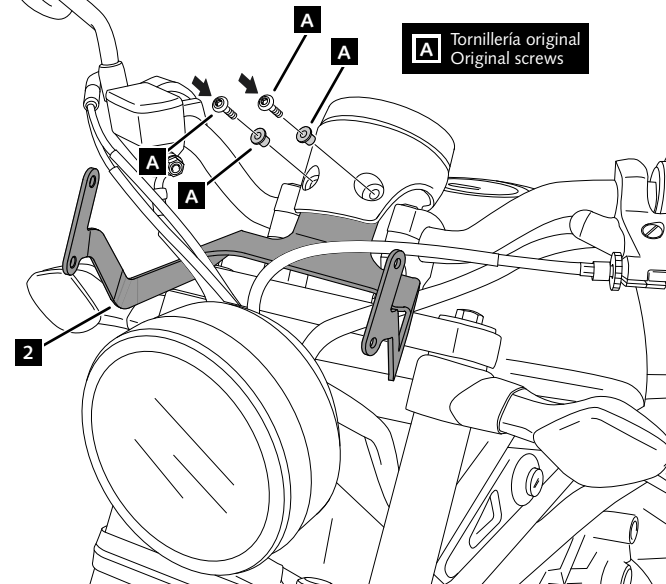


3

ASSEMBLY  
MONTAJE

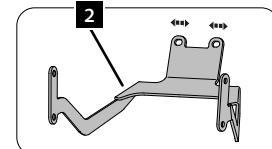
**!** ATENCIÓN CON LA POSICIÓN DE LA PIEZA ORIGINAL  
ATTENTION WITH ORIGINAL PIECE POSITION

**A** Tornillería original  
Original screws



4

ASSEMBLY  
MONTAJE



SI ES NECESARIO AJUSTAR POSICIÓN ID.2  
IF IT IS NECESSARY YOU CAN ADJUST POSITION ID.2

